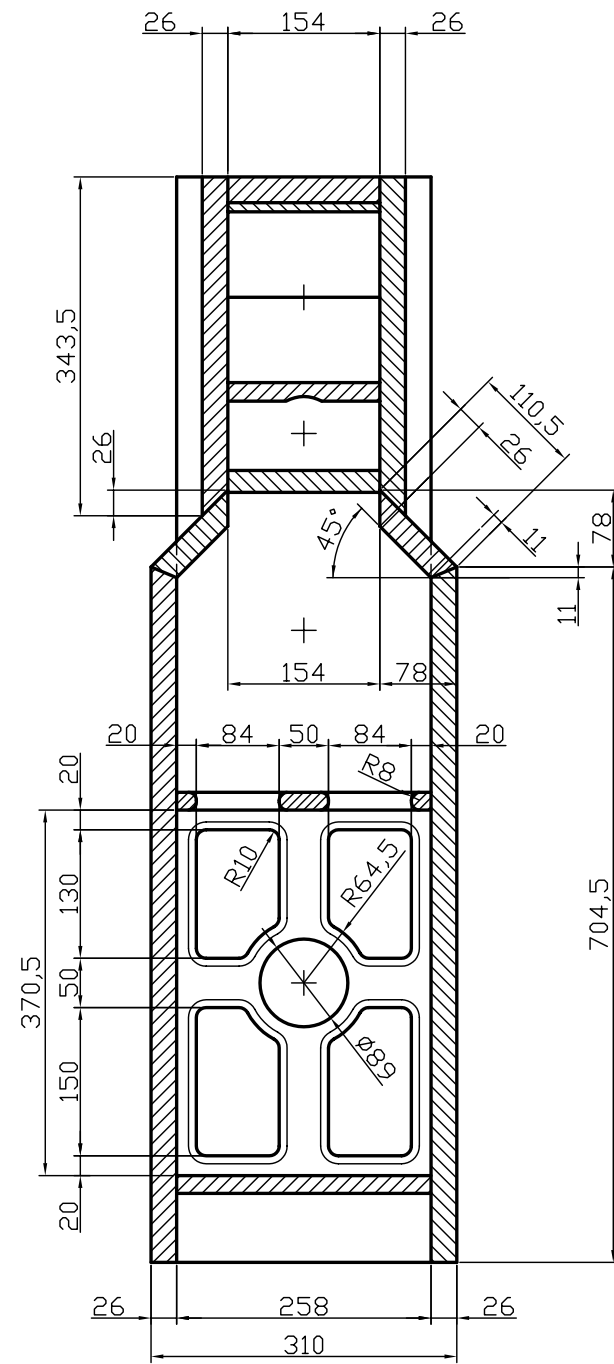
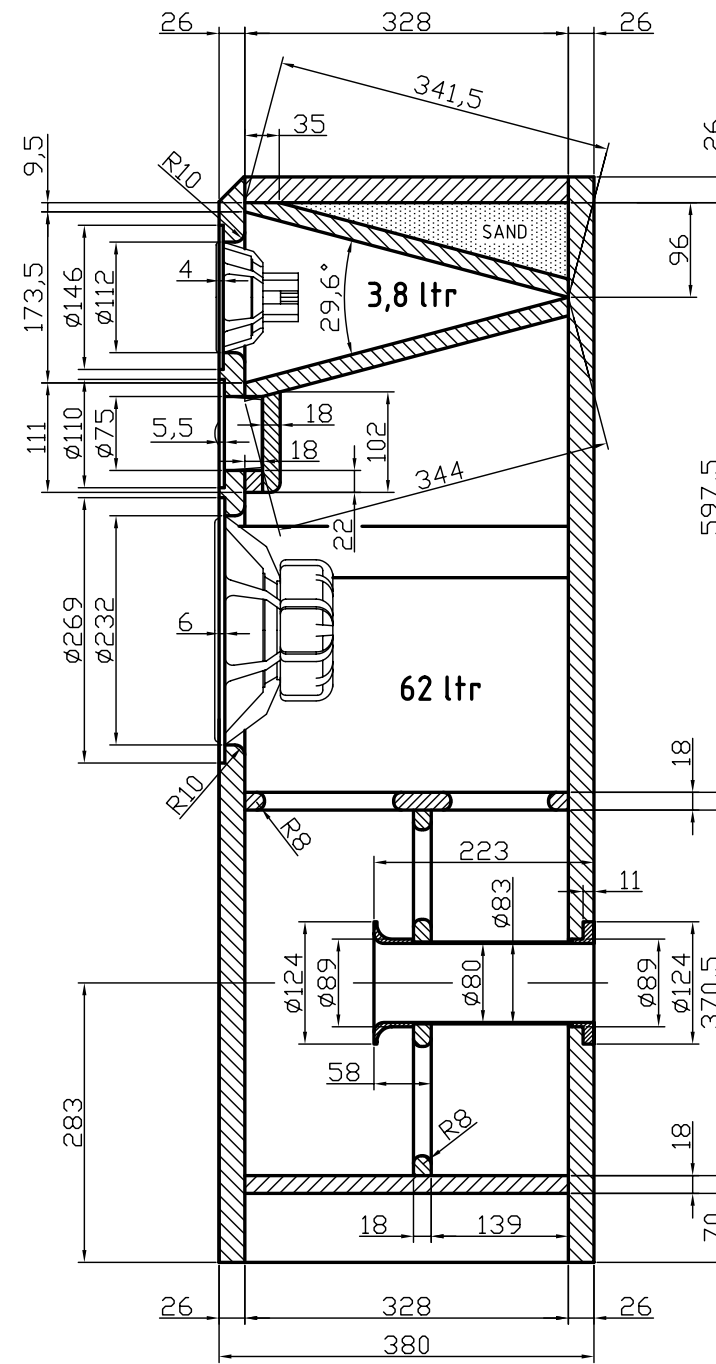


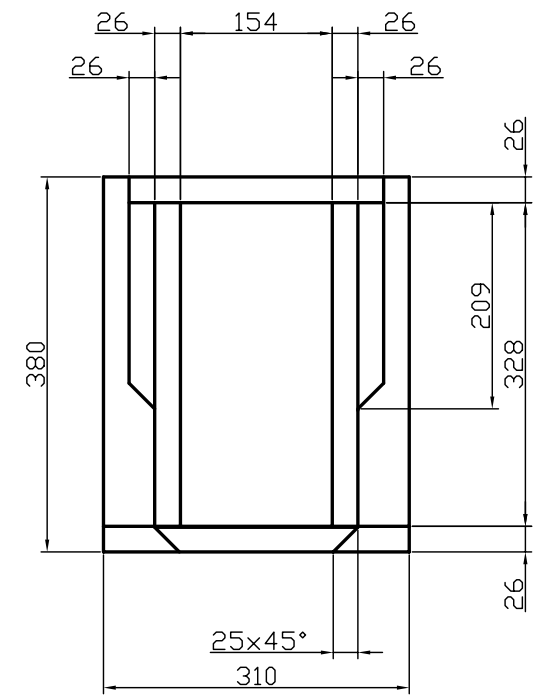
MET BAFFLE



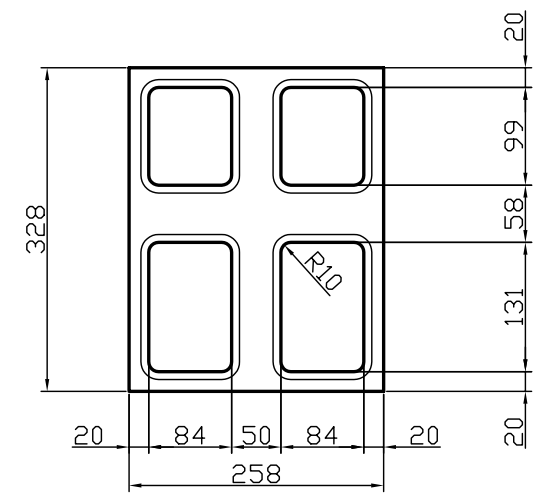
ZONDER BAFFLE



DOORSNEDE



BOVENAANZICHT



HOR. BRACING

RUWHEID VOLGENS NEN 3634	MAATTOLERANTIES VOLGENS NEN 2365	MAATSCHETS		VORM-EN PLAATSTOL. VOLGENS NEN-ISO 1101
AM. PROJ.	SCHAAL: 1:7.5	GETEKEND: M. DEN BOER	OPMERKINGEN:	
	MAATEENH.: mm	AFDELING: HIFI	DESIGN: M. VAN OOSTEN	
	DATUM: 16-04-'08	GECONTROLEERD: M. VAN OOSTEN		
M.v.O.	BENAMING:	SEAS TRI-NEXTEL	TEK.NR. 2008-02	A3