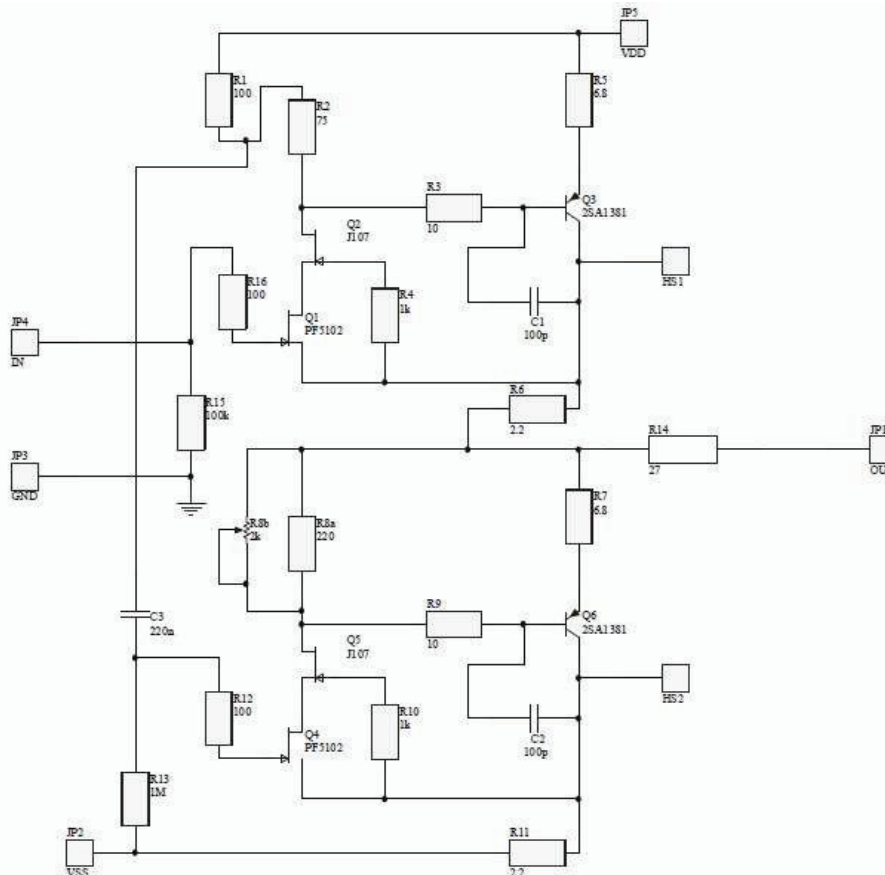


Calvin Buffer für Paradise Phono-Vorstufe

Vielen Dank an „Calvin“ a.k.a. Christoph dass wir sein cleveres Buffer-Design nutzen dürfen!

Dies ist die Aufbauanleitung für den Calvin Buffer, ein Zusatz für die Paradise Phono-Vorstufe. Er kann aber auch als eigenständiger Buffer verwendet werden. Der Schaltplan ist nachfolgend gezeigt:

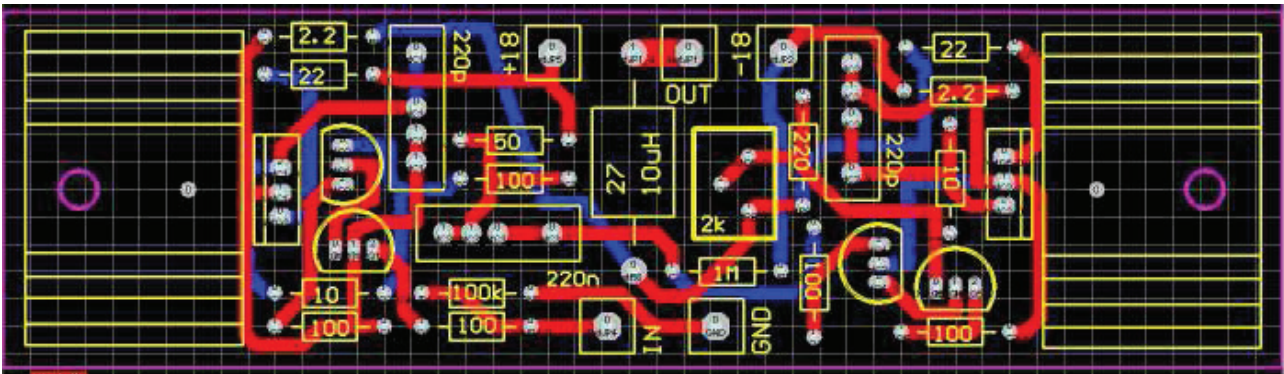


Der JFET Q1 ist mit Q2 kaskadiert, und sein Drain-Strom fließt durch die Basis von Q3. R5 und R6 dienen zur Einstellung des Ruhestroms R1 und R2 sind die Last für Q1, und skalieren die Eingangsspannung passend herunter. Die untere Hälfte des Buffers ist identisch zur oberen, ausgenommen das Trimpoti zur Einstellung des Ruhestroms in der unteren Hälfte, um damit den Offset auf null einzustellen. Der Kondensator C3 führt die skalierte Eingangsspannung an die untere Hälfte, um die Verzerrungen zu vermindern. Im Schaltplan nicht gezeigt ist eine Spule von ca. $10\mu\text{H}$, die parallel zum Ausgangswiderstand R14 eingefügt wird.

Die Versorgungsspannung ist $\pm 18\text{V}$, und der Ruhestrom ist 30mA . Die Bandbreite beträgt ca. $10\text{MHz} -3\text{dB}$, und C1 und C2 können angepasst werden, um die Rechteck-Wiedergabe anzupassen (siehe BOM).

Das folgende Bild zeigt die Bestückung der Platine. Diese ist 120mm breit und passt genau auf die Platine der Phono-Vorstufe. Links und rechts befinden sich die Kühlkörper mit Q3 und Q6. In der Mitte der Platine ist der Ausgangswiderstand R14 sowie die Spule. Die linke Hälfte ist die obere Buffer-Hälfte, die rechte Hälfte die untere. Unten sind die „IN“ - und „GND“ - Anschlüsse, die mit kleinen Kabeln an den Anschluss „RIAA EXT“ auf der

Hauptplatine angeschlossen werden. Oben sind die „+18“ - und „-18“- Anschlüsse, die wie der „OUT“ - Anschluss an die Hauptplatine angeschlossen werden.



Bauteile-Liste

2	2SA1381	PNP power transistor
2	PF5102	n-JFET, IDSS=6mA, VTH = -1V
2	J107	n-JFET, IDSS=100mA, VTH=-3V
2	2.2Ohm	Resistor 0.5W
2	22Ohm	Resistor 0.5W
1	51Ohm	Resistor 0.5W
5	100Ohm	Resistor 0.5W
1	100kOhm	Resistor 0.5W
1	1MOhm	Resistor 0.5W
1	27Ohm	Resistor 0.5W
2	10Ohm	Resistor 0.5W
1	220Ohm	Resistor 0.5W
1	10uH	Inductor (see below)
1	2k	Trimpot 10 Turns, adjust from top
2	220pF	Foilcap 63V
1	220nF	Foilcap 63V
2	SK09	Kühlkörper Fischer, length 20mm
2	M3x10	Schraube
2	M3x15	Gewindebolzen (nylon)

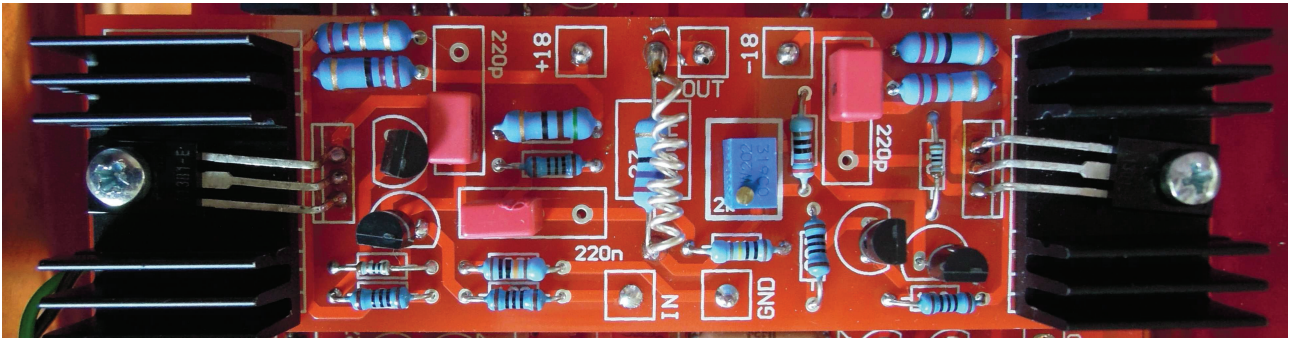
Anstelle der Eingangstransistoren kann auch verwendet werden:
2SK170 (IDSS=8...8.5mA) / cascode: PN4391

Anstelle der Ausgangstransistoren kann auch verwendet werden:
BD 140 (Suffix -16) (Ccomp 180-220pF)
MJE/MJD 350 (Ccomp 100-47pF)
2SB 649/A (Suffix C oder D)
2SA 1930 (Ccomp 180-220pF)
MJE 253 (Ccomp 47-22pF)

Platinen-Bestückung

Die Bestückung der Platine ist ganz einfach. Mit den Widerständen anfangen, dann die Kondensatoren und Trimpoti, die Transistoren (Pinout auf der Platine ist von links: Drain – Source - Gate , wenn man auf die flache Seite des Gehäuses schaut). Die Leistungstransistoren müssen mit der Beschriftungsseite nach oben bestückt werden (pinout von links: Emitter – Kollektor – Basis, von oben gesehen). Erst ein Loch in den

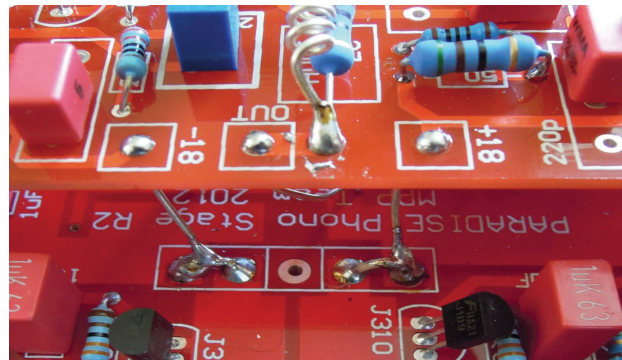
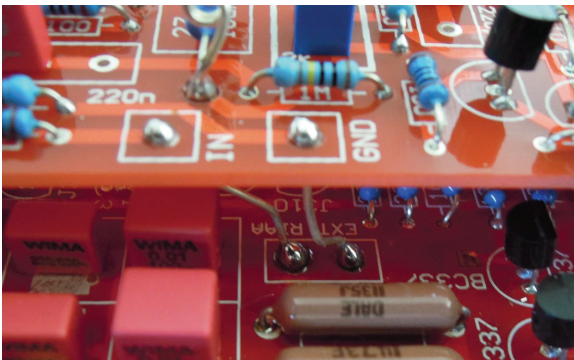
Kühlkörper bohren, dann die Beinchen der Transistoren mit einer flachen Zange biegen. Anschliessend den Transistor mit dem Kühlkörper zusammen festschrauben, und erst danach festlöten. Die Ausgangsspule ist ein ca 10cm langes Drahtstück, in 10 Windungen um einen kleinen Schraubenzieher o.Ä. gewickelt. Die Windungen sollen sich nicht berühren. Einfach über den Ausgangswiderstand löten.



Montage auf die Paradise-Hauptplatine

Als erstes Q99 und Q91 vom „alten“ Buffer auslöten. Dies deaktiviert ihn, weitere Bauteile müssen nicht entfernt werden. Der neue Buffer wird an die „RIAA EXT“-Anschlüsse, die „+18“ und „-18“ Anschlüssen am Shunt-Regler, und den 4.7Ohm-Widerstand des alten Buffers angeschlossen (Ausgangsseite). Es wird empfohlen, da schonmal ca 5cm lange flexible Drähte anzulöten.

Mit 15mm Gewindebolzen sollte die Platine ganz genau auf die Paradise-Platine passen. Es wird empfohlen, diese mit Sekundenkleber auf der Hauptplatine aufzukleben. Dann die Kabel anlöten, und wenn es später mal Probleme geben sollte, kann er leicht ausgebaut werden, indem man die Kabel wieder ablötet und die Schrauben herausschraubt (die Gewindebolzen bleiben angeklebt).



Der Buffer braucht ca 30mA je Betriebsspannung, und der Shunt-Regler hat damit überhaupt keine Probleme. Die Daumenregel besagt jedoch, das der Shunt für beste Performance etwa genausoviel Strom ziehen sollte wie die Last, also müsste die Stromquelle einen Hauch mehr Strom liefern. Das ist nicht unbedingt notwendig, wie gesagt (und in meinem System funktioniert sehr gut), aber für die Perfektionisten kann der 10Ohm-Leistungswiderstand in der Stromquelle auf 8.2Ohm reduziert werden.

Justage

Der neue Buffer hat einen einstellbaren Offset, dafür einfach ein Multimeter an die „IN“ und

„OUT“ Anschlüsse anschliessen und auf Null einstellen. Das wars schon!

Was kann schiefgehen:

Konstanter Offset von ca 60mV, keine Einstellung möglich: Ausgangstransistoren sind falsch herum eingelötet

LEDs der Shunt-Regler leuchten nicht mehr auf: Auf Kurzschluss bei den

Betriebsspannungen prüfen

Wandernder Offset, thermisch sehr instabil: Eingangsverbindungen (insbesondere GND) prüfen

Zufälliger Offset, keine Einstellung möglich: Ausgangs-Anschluss überprüfen, der muss auf die Hauptplatine gehen, da sonst der Servo nicht funktioniert

Bitte gelegentlich bei diyaudio.com, section „Analog Source“, thread „Paradise Builders“ nach Updates und Neuigkeiten schauen, ist auch ein perfekter Platz um Fragen zu stellen.