

## 功放电源软启动

主要技术参数：

工作电压：AC 220V

输入电流：5A(功放变压器 1000W 以下)

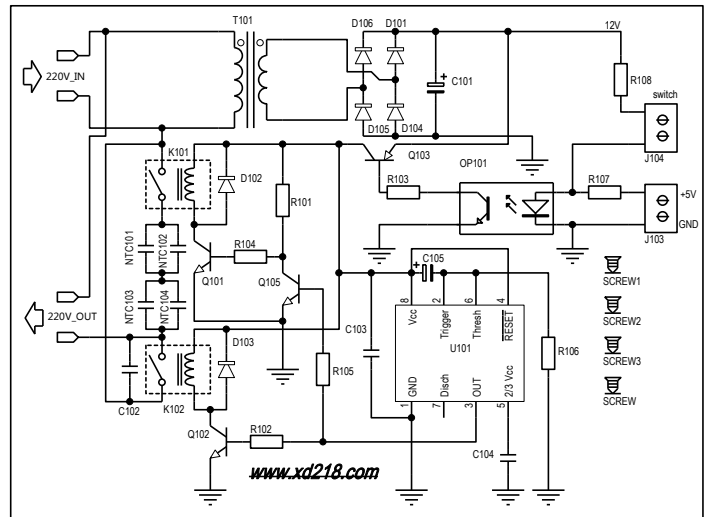
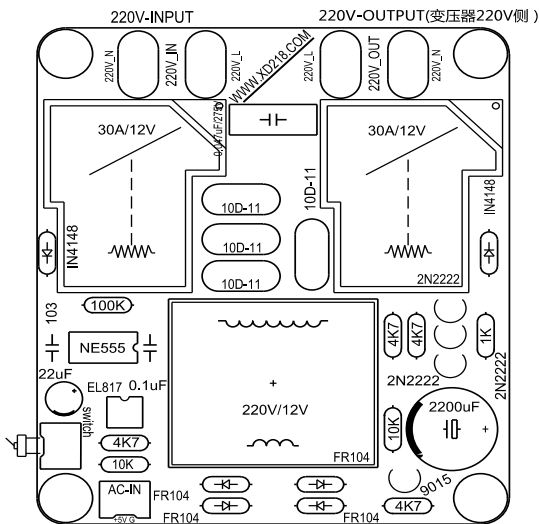
延时时间：5S 左右，可根据要求修改。

电原理图：当大功率功放机在开机的瞬间，家中的白炽灯会暗一下，这证明功放机的开机瞬间有很大的开机瞬间电流，也称之为涌流电流，此现象对家电和功放机很不利，功放电源软启动板可以很好块解决这个问题。延时抗冲击启动电源;接通电源后其中一个30A继电器吸合,使热敏电阻串入电源变压器220V回路里限制启动电流,2 - 5秒后主30A继电器接通热敏电阻退出电源变压器退出220V回路，整个电源接通。



应该图一：自锁控制

将板子左下方的端口接一自锁开关。控制电源的开与关。



应用图二：外控方式

将板子下左方的端口输入 5V 控制电平，控制电源的开与关，可以应用于遥控开机。

