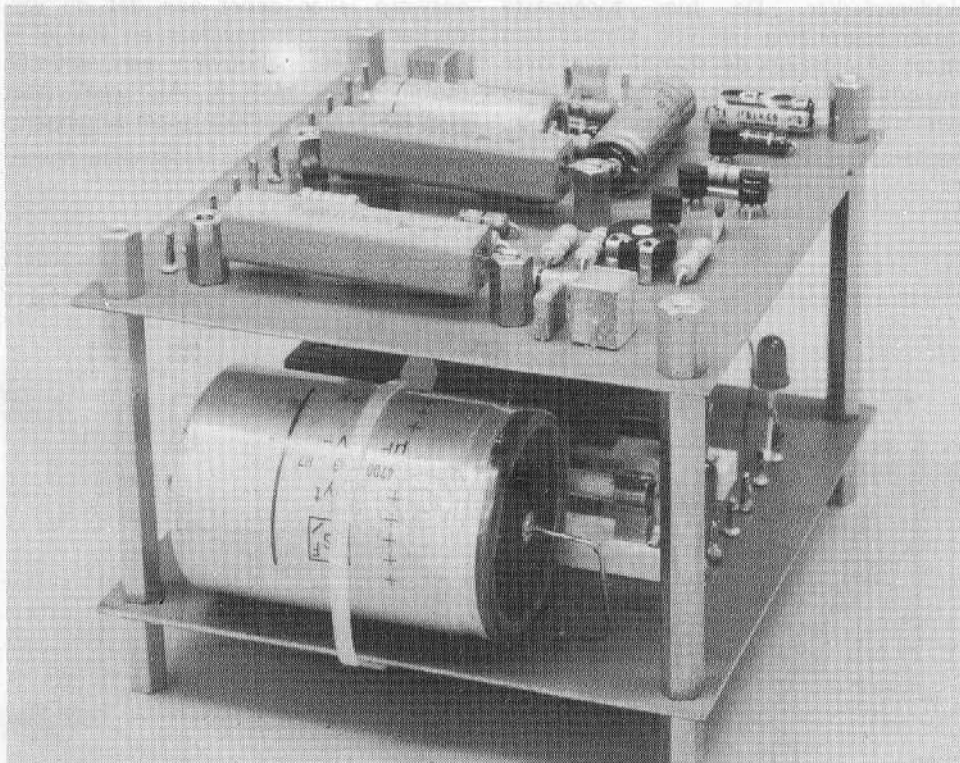


100 watter

goed, goedkoop en betrouwbaar



Een uitgekende hifi-versterker voor iedereen — zo kan dit ontwerp het beste worden omschreven. Een versterker die kwa vermogen, kwaliteit en betrouwbaarheid alles te bieden heeft wat men maar van een zelfbouwontwerp mag verwachten, zonder dat dit gepaard is gegaan met het gebruik van moeilijke componenten, kritische instellingen of extreem hoge bouwkosten. Integendeel: Het aksent is juist gelegd op een hoge nabouwzekerheid en een goede prijs/kwaliteitsverhouding. Dus geen peperdure power-MOSFET's, geen schakeltechnische nouveautés, geen revolutionair nieuwe opzet, maar gewoon een fijne kwaliteitsversterker die door iedereen probleemloos nagebouwd kan worden.

Een nieuwe Elektuur-eindversterker — hoe zou die eruit moeten zien? Uit de zeer, zeer talrijke reacties van lezerszijde over dit onderwerp hebben wij het volgende "profiel" afgeleid:

- vermogen 100 watt; praktisch iedereen is het erover eens dat dit de meest wenselijke waarde is;
- hifi-kwaliteit; niet meer en niets minder;
- symmetrische voeding, dus géén uitgangselko;
- kortsluitbeveiligd uiteraard;
- opgebouwd met standaardonderdelen;
- absoluut stabiel en betrouwbaar;
- "met de ogen dicht" nabouwbaar;
- niet te duur.

Het mag op het eerste gezicht misschien onwaarschijnlijk lijken, toch is het zo dat aan al deze wensen met een betrekkelijk simpel ontwerp kan worden voldaan. Namelijk een klassiek opgezette versterker met gewone transistoren en voor het gemak een paar power-darlingtonen in de eindtrap. In totaal komen we daarmee op zes torren, plus twee voor de kortsluitbeveiliging. Dat valt mee nietwaar?

De symmetrische voedingsspanning bedraagt 2×40 volt, hetgeen bij een 4 ohm belasting een output van 100 watt mogelijk maakt. "Clippen" doet de versterker bij ca. 120 watt.

We hopen met deze versterker het gat op te vullen tussen de langzamerhand tamelijk bejaarde EKWA en iets minder bejaarde EKWIN enerzijds en de in december '80 gepubliceerde "200 watt krachtversterker" anderzijds. De EKWA en de EKWIN waren al sinds enige tijd niet meer in staat de watt-honger van onze lezers te stillen, terwijl de meer voor disko en gitaar bedoelde 200 watt versterker vaak weer iets te veel van het goede is. Daartussen hadden we ook nog ooit de Elektornado, maar die kon 100 watt alleen in brug geschakeld leveren. Waarschijnlijk zal deze nieuwe versterker dus een heleboel mensen aanspreken.

De schakeling

Het schema van figuur 1 illustreert dat het bepaald niet om een "moeilijk" ontwerp gaat.

Aan de ingang zien we een diskreet opgebouwde verschilversterker (T1, T2). Daarna volgt stuurtrap T4, met in de kollektorleiding een gesimuleerde zener (T3) voor de instelling van de ruststroom. De eindtrap is komplementair uitgevoerd en bestaat uit de darlingtontransistors T7 en T8. Door de symmetrische voedingsspanning ligt het midden van de eindtrap keurig op massa-potentiaal, zodat de luidspreker zonder uitgangselko kan worden aangesloten. Dat is in het kort waar het om gaat. Nu wat meer bijzonderheden.

De ingang van de versterker is met 100 kohm behoorlijk hoogohmig. Die waarde is bereikt door de reeds op zich hoge ingangsimpedantie van T1 met behulp van "bootstrapping" (R2 en C4)

nog verder te verhogen. Tussen de andere ingang van de verschilversterker (basis T2) en de uitgang zien we het netwerk R6/C3, met behulp waarvan de benodigde negatieve terugkoppeling wordt verkregen. Die terugkoppeling is zowel voor gelijk- als wisselspanning werkzaam: het DC-deel ervan houdt de uitgang op massa-potentiaal, terwijl met de AC-terugkoppeling de versterking wordt ingesteld. De totale spanningsversterking wordt dus bepaald door de verhouding tussen de weerstanden R6 en R3 en bedraagt in dit geval 28,5 x. Van de kollektor van T1 gaat het verder naar stuurtrap T4, die het signaal verder versterkt en ervoor zorgt dat de eindtransistors T7 en T8 voldoende basisstroom krijgen. Dat laatste is niet zo'n verschrikkelijk moeilijke opgave omdat darlington's zoals bekend een zeer hoge versterking hebben en T7 en T8 dus met heel weinig basisstroom tevreden zijn. Zo weinig zelfs dat T4 niet eens extra gekoeld hoeft te worden. Met het oog op een zo hoog mogelijke versterking van de stuurtrap, is de kollektorimpedantie van T4 voorts kunstmatig verhoogd door R11 met behulp van C5 te "bootstrappen". Voor de instelling van de voor de

eindtrap benodigde ruststroom is tussen de basis van T7 en T8 een gesimuleerde zener oftewel transistorzener aangebracht (T3, P1, R7, R8) — een zeer bekende schakeling die vaak voor dit doel wordt gebruikt. Het instellen van de ruststroom geschiedt met P1. Daarmee zijn we bij de eindtransistoren zelf. De hier toegepaste typen zijn zeer robuust. Van de B-versie ligt de maximale kollektor/emitter-spanning op 100 volt, terwijl de maximale kollektorstroom 16 ampère bedraagt en de vermogensdissipatie maar liefst 150 watt (bij 25°C). En dan krijgen we het grote voordeel dat darlington's nu eenmaal hebben: bij een kollektorstroom van 10 ampère is de gelijkstroomversterking gegarandeerd groter dan 1000! Bij 5 ampère bedraagt de versterking zelfs 4000 x. Kom daar bij een gewone transistor maar eens om!

Ook al kunnen de eindtransistoren wel een stootje hebben, zoals hier, toch is een beveiliging tegen overbelasting gewoon een absolute noodzaak voor een eindversterker. De hier toegepaste stroombegrenzing is vrij simpel van opzet. Aangezien de spanningsval over de emitterweerstand R18 en R19 een maat is voor de uitgangstroom,

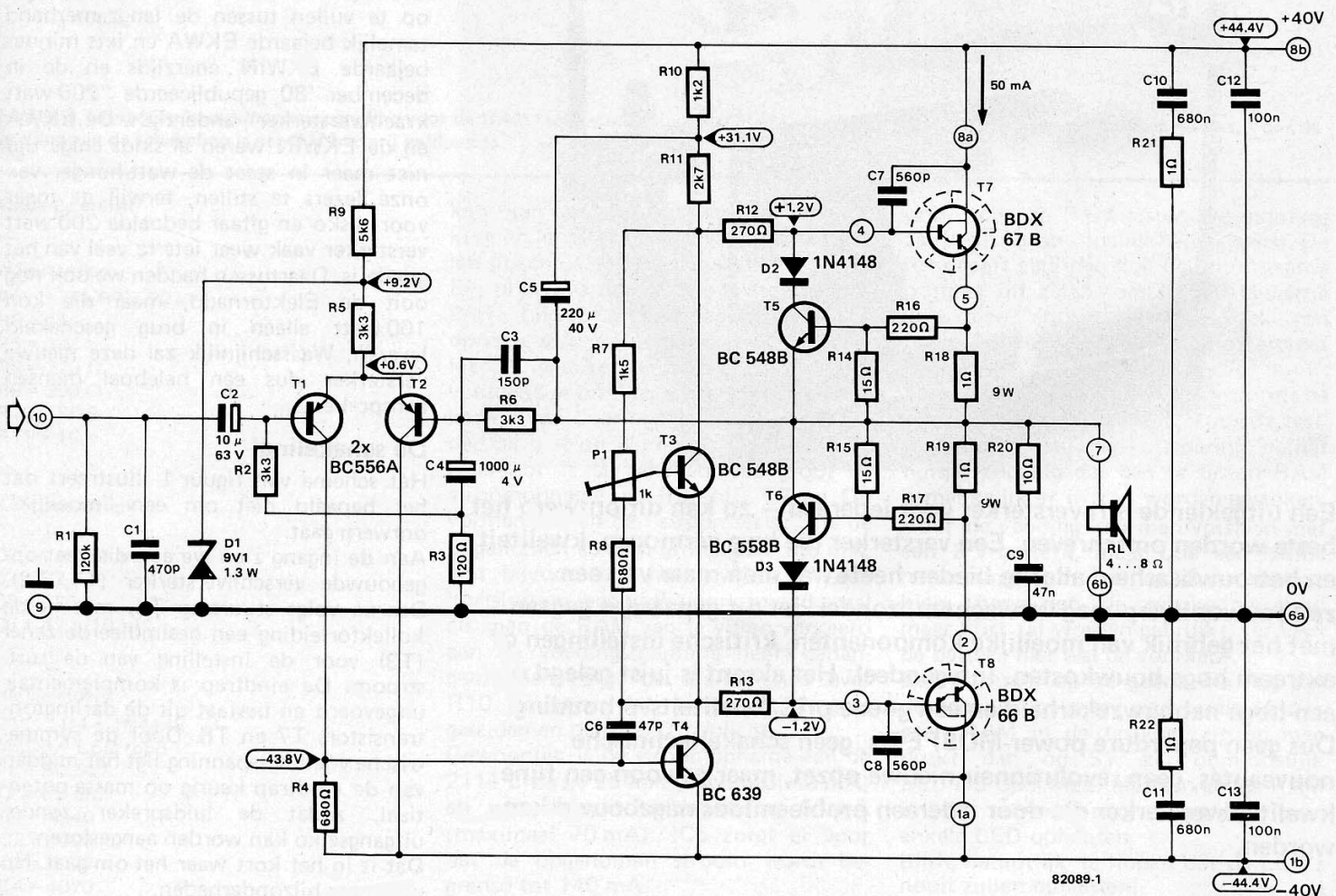
wordt deze spanning als uitgangspunt gebruikt. Zodra die boven een bepaalde waarde komt, worden via de spanningsdelers R16/R14 en R17/R15 de transistoren T5 en T6 in geleiding gestuurd, welke op hun beurt de sturing van T7 en T8 kortsluiten naar massa.

We hebben zo'n beetje het hele schema gehad nu. Resten alleen nog enkele kleine kondensatorstypen. C1 beperkt de ingangsbreedte. C3 zorgt ervoor dat hoge frekwenties sterker worden tegengekoppeld dan lage, hetgeen in het frekwentiebereik van de versterker een -3dB punt oplevert bij ca. 100 kHz. C6, C7 en C8 ("Miller-kapaciteiten"), alsmede R20 en C9 aan de uitgang verhogen de stabiliteit van de schakeling. C10/R21, C12, C11/R22 en C13 dienen ter onderdrukking van HF- en andere stoorimpulsen die via de voeding binnenkomen.

Specificaties

De recht-toe-recht-aan opzet van het ontwerp is er debet aan dat de versterker zeer betrouwbaar en stabiel is en dat het nabouwen een volledig probleemloze zaak is. Als regel moet men bij een dergelijke opzet concessies

1



Figuur 1. Het schema van de 100 watt. Niet revolutionair, maar wel gedegen van opzet.

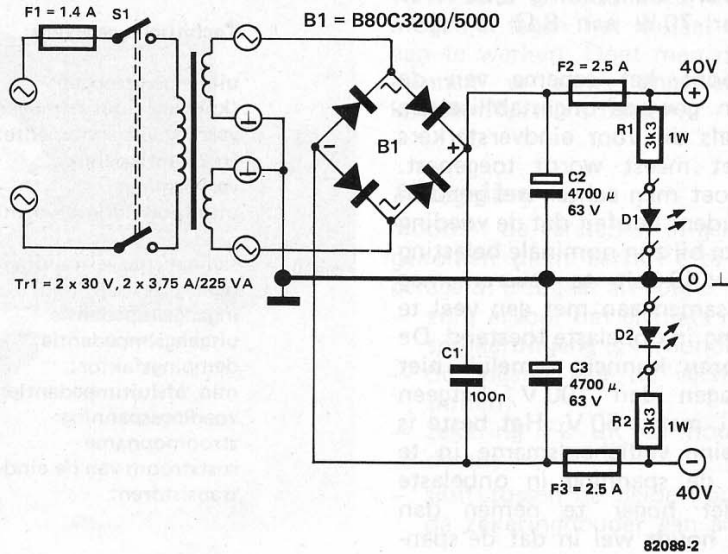
doen ten aanzien van de kwaliteit. Toch zien de specificaties van onze versterker er lang niet gek uit. Als alles meezit (wind in de rug) levert de versterker 120 watt aan een 4 ohm belasting, maar dat is dan wel bij 1% vervorming. Bij 100 watt (wederom 4 ohm) is de vervorming kleiner dan 0,1% - dus voor hifi-toepassingen is deze vermogensopgave wat realistischer. In tabel 1 zijn alle cijfertjes bijeengebracht.

Figuur 4 illustreert dat de vervorming ook netjes constant blijft over het hele audiogebied van 40 Hz tot 20 kHz. De waarde van 0,1% wordt nergens overschreden! Voor volledige uitsturing heeft de versterker een ingangsspanning nodig van 0,775 V - een gemiddelde waarde, die nagenoeg elke voorversterker gemakkelijk kan leveren. Wanneer de voorversterker in kwestie een veel hogere uitgangsspanning levert, dan verdient het aanbeveling om aan de ingang van de versterker een instelpot van 10 kohm toe te voegen.

De voeding

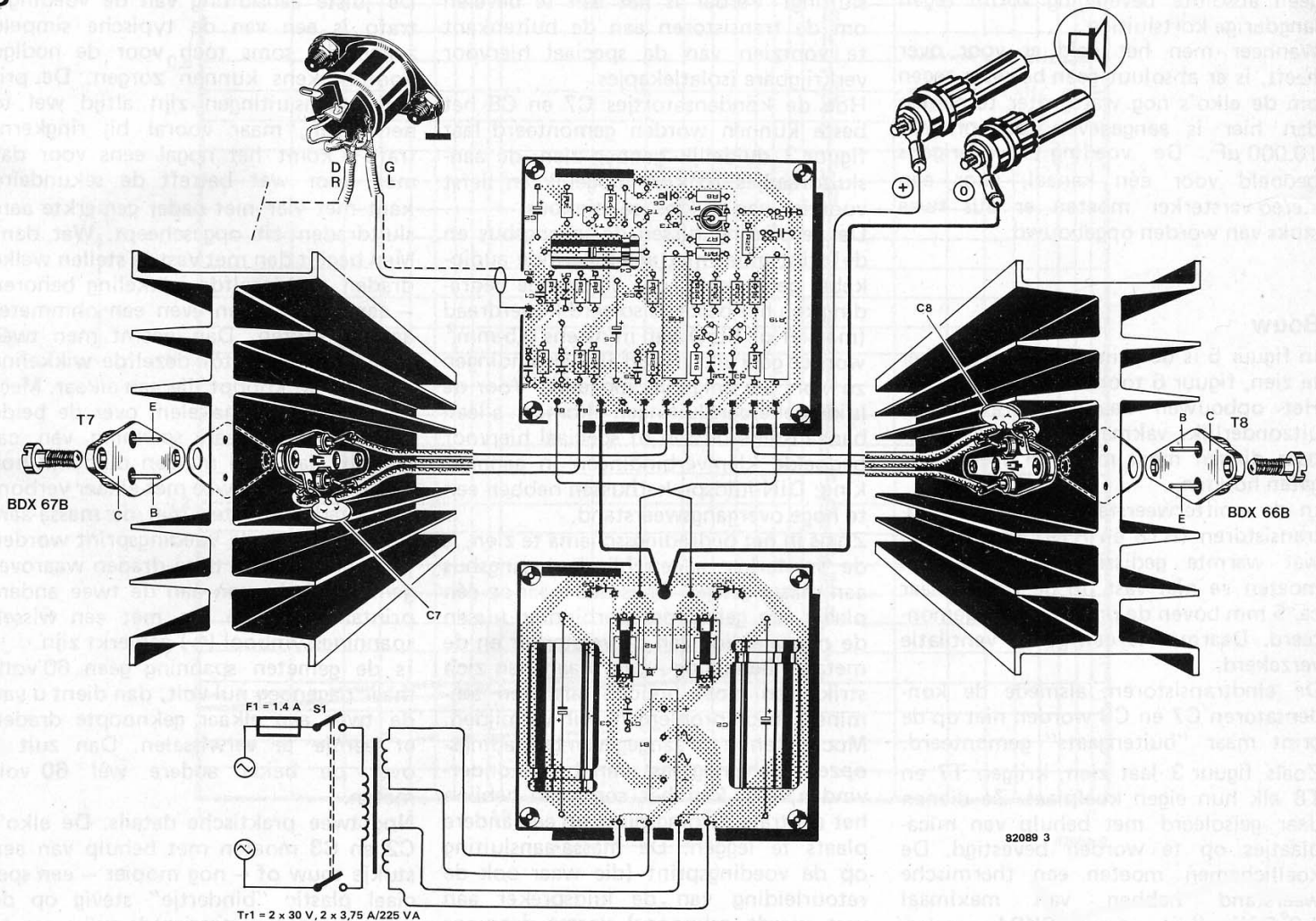
Een versterker is slechts zo goed als zijn voeding - iedereen die er een klein

2



Figuur 2. Een eenvoudige ongestabiliseerde voeding voldoet prima, mits de netrafo van goede kwaliteit is.

3



Figuur 3. Konstruktieschets van de versterker, compleet met bedrading.

beetje in thuis is zal dat kunnen beamen. Voor deze versterker is een symmetrische voedingsspanning van 2×40 volt nodig. Voor volledige uitsturing (100 W aan 4Ω) dient de voeding 2,25 A te leveren; voor 70 W aan 8Ω is 1,1 A voldoende.

Figuur 2 toont het schema van de voeding; een gewone ongestabiliseerde voeding, zoals die voor eindversterkers verreweg het meest wordt toegepast. Eén ding moet men echter wel goed in de gaten houden: het feit dat de voeding in staat is om bij zijn nominale belasting de volle 2×40 volt te leveren mag beslist niet samengaan met een veel te hoge spanning in onbelaste toestand. De eindtransistoren kunnen namelijk niet meer verdragen dan 100 V, hetgeen overeenkomt met ± 50 V. Het beste is om een kleine veiligheidsmarge in te bouwen en de spanning in onbelaste toestand niet hoger te nemen dan ± 45 V. Dat houdt wel in dat de spanning bij nominale belasting niet meer dan 6 V mag zakken — en dat vraagt om een zeer goede nettrafo.

Heeft men eenmaal een goede trafo, dan is de rest zo gepiept; een bruggelijkrichter en een paar dikke elko's en klaar is kees. Toegevoegd zijn nog twee zekeringen, aangezien de in de versterker aanwezige stroombegrenzing geen absolute beveiliging vormt tegen langdurige kortsluiting.

Wanneer men het geld er voor over heeft, is er absoluut geen bezwaar tegen om de elko's nog wat groter te nemen dan hier is aangegeven, bijvoorbeeld 10.000 μ F. De voeding is overigens bedoeld voor één kanaal; voor een stereo-versterker moeten er dus twee stuks van worden opgebouwd.

Bouw

In figuur 5 is de print van de versterker te zien, figuur 6 toont de voedingsprint. Het opbouwen daarvan vereist geen uitzonderlijk vakmanschap, maar een paar dingen moet men wel even in de gaten houden.

In de emitterweerstand van de eindtransistoren (R18 en R19) wordt nogal wat warmte gedissipeerd en daarom moeten ze niet vast op de print, maar ca. 5 mm boven de print worden gemonteerd. Daarmee is een goede ventilatie verzekerd.

De eindtransistoren, alsmede de condensatoren C7 en C8 worden niet op de print maar "buitengaats" gemonteerd. Zoals figuur 3 laat zien, krijgen T7 en T8 elk hun eigen koelplaat. Ze dienen daar geïsoleerd met behulp van mica-plaatjes op te worden bevestigd. De koellichamen moeten een thermische weerstand hebben van maximaal $1,2^\circ\text{C/W}$ (bijv. type SK84, zwart, 100 mm lang). Als er gebruik wordt gemaakt van warmte-geleidingspasta (aan beide kanten van het mica-plaatje) dan kan worden volstaan met typen van $1,8^\circ\text{C/W}$ (bijv. SK03, zwart, 100 mm

Tabel 1

Technische gegevens:

uitgangsvermogen:	100 W ($R_L = 4 \Omega$, $k = 0,1\%$)
(kontinu sinusvermogen)	70 W ($R_L = 8 \Omega$, $k = 0,1\%$)
vermogensbandbreedte:	$< 10 \text{ Hz} \dots > 20 \text{ kHz}$ bij 120 W, $k = 1\%$
frekwentiebereik:	$< 10 \text{ Hz} \dots > 100 \text{ kHz}$ (-3 dB)
vervorming:	$< 0,1\%$ bij 20 Hz \dots 20 kHz en 100 W.
intermodulatievorming:	0,28%, gemeten met 40 Hz en 10 kHz; amplitudeverhouding 4 : 1; $P = 100 \text{ W}$
signaal/ruis-verhouding:	70 dB
ingangsevoeligheid:	0,775 V (voor maximale uitsturing)
ingangsimpedantie:	100 k Ω
uitgangsimpedantie:	0,052 Ω (bij 1 kHz)
dempingsfaktor:	ca. 75
min. afsluitimpedantie:	4 Ω
voedingsspanning:	80 V symmetrisch (+40 V, 0, -40 V)
stroomopname:	2,25 A max. bij $R_L = 4 \Omega$
ruststroom van de eindtransistoren:	50 mA

lang). Monteert men meerdere transistoren op één koellichaam, dan moet de thermische weerstand worden gedeeld door het aantal transistors.

Let erop dat de aansluitingen en de behuizing van de eindtransistoren echt nergens galvanisch contact maken met de koelplaat, want dat betekent kortsluiting! Verder is het aan te bevelen om de transistoren aan de buitenkant te voorzien van de speciaal hiervoor verkrijgbare isolatiekapjes.

Hoe de condensatortjes C7 en C8 het beste kunnen worden gemonteerd laat figuur 3 duidelijk genoeg zien; de aansluitdraadjes zo kort mogelijk en liefst voorzien van stukjes isolatiekous.

De verbinding tussen de ingangsbuis en de print moet met afgeschermde audio-kabel gebeuren. Voor de overige bedrading kan het beste geïsoleerd koperdraad (massief of litze) van minstens $0,5 \text{ mm}^2$ worden gebruikt. Houd alle verbindingen zo kort als enigszins mogelijk. Voor de luidsprekeraansluitingen komen alleen banaanstekerbussen of speciaal hiervoor bedoelde klemverbindingen in aanmerking; DIN-luidsprekerbussen hebben een te hoge overgangswaerstand.

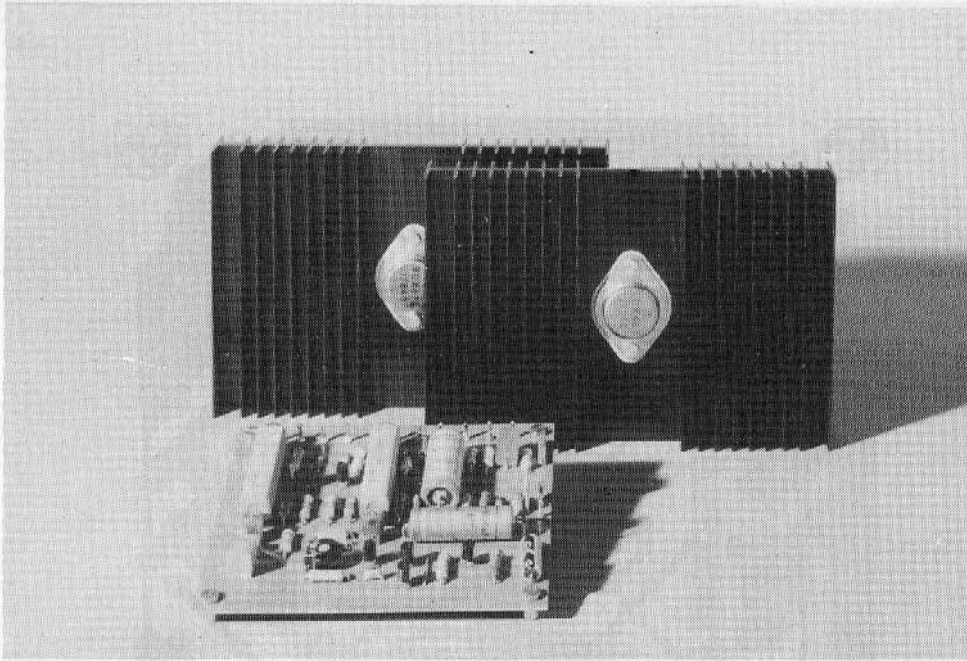
Zoals in het bedradingsschema te zien, is de versterker alleen bij de ingangsbuis aan massa gelegd. Er is dus maar op één plaats een geleidende verbinding tussen de massaleiding van de versterker en de metalen behuizing — iets waar men zich strikt aan moet houden, als men tenminste bromproblemen wil vermijden. Mocht men in de aangegeven bedradingsofzet toch nog last van brom ondervinden, dan kan het soms zin hebben het centrale aardingspunt op een andere plaats te leggen. De massa-aansluiting op de voedingsprint (die waar ook de retourleiding van de luidspreker aan vast wordt geknoopt) vormt daarvoor een goede tweede keus. Uiteraard mag dan de massa-aansluiting van de ingangsbuis niet meer rechtstreeks met de kast-massa worden verbonden; wat men wel kan doen is die massa-aansluiting via

een condensator van ca. 100 nF met de behuizing verbinden.

Eveneens met het oog op bromproblemen, is het aan te bevelen om de ingangsbuis zover mogelijk verwijderd te houden van de voedingstrafo en van alle voedings-, netspannings- en luidsprekerleidingen.

De juiste aansluiting van de voedings-trafo is een van de typische simpele zaken die soms toch voor de nodige hoofdbrekens kunnen zorgen. De primaire aansluitingen zijn altijd wel te herkennen, maar vooral bij ringkerntrafo's komt het nogal eens voor dat men voor wat betreft de sekundaire kant met vier niet nader gemerkte aansluitdraden zit opgescheept. Wat dan? Men begint dan met vast te stellen welke draden tot dezelfde wikkeling behoren — een kwestie van even een ohmmeter aan te sluiten. Dan neemt men twee draden die niet tot dezelfde wikkeling behoren en knoopt die aan elkaar. Meet men nu, na inschakelen, over de beide andere draden een spanning van ca. 60 volt, dan is al meteen duidelijk hoe de zaak ligt: de twee met elkaar verbonden draden moeten met de massa-aansluitingen van de voedingsprint worden verbonden en de twee draden waarover gemeten is komen aan de twee andere printaansluitingen die met een wisselspanningssymbool (\sim) gemerkt zijn. Is de gemeten spanning geen 60 volt, maar nagenoeg nul volt, dan dient u van de twee aan elkaar geknoopte draden er eentje te verwisselen. Dan zult u over de beide andere wel 60 volt meten.

Nog twee praktische details. De elko's C2 en C3 moeten met behulp van een stukje touw of — nog mooier — een speciaal plastic "bindertje" stevig op de print worden vastgeremd; zulks om te voorkomen dat bij schokken of trillingen de aansluitdraden breken. De foto's bij dit artikel illustreren wat de bedoeling is. In de print zijn al gaatjes geboord om het touwtje doorheen te



halen.

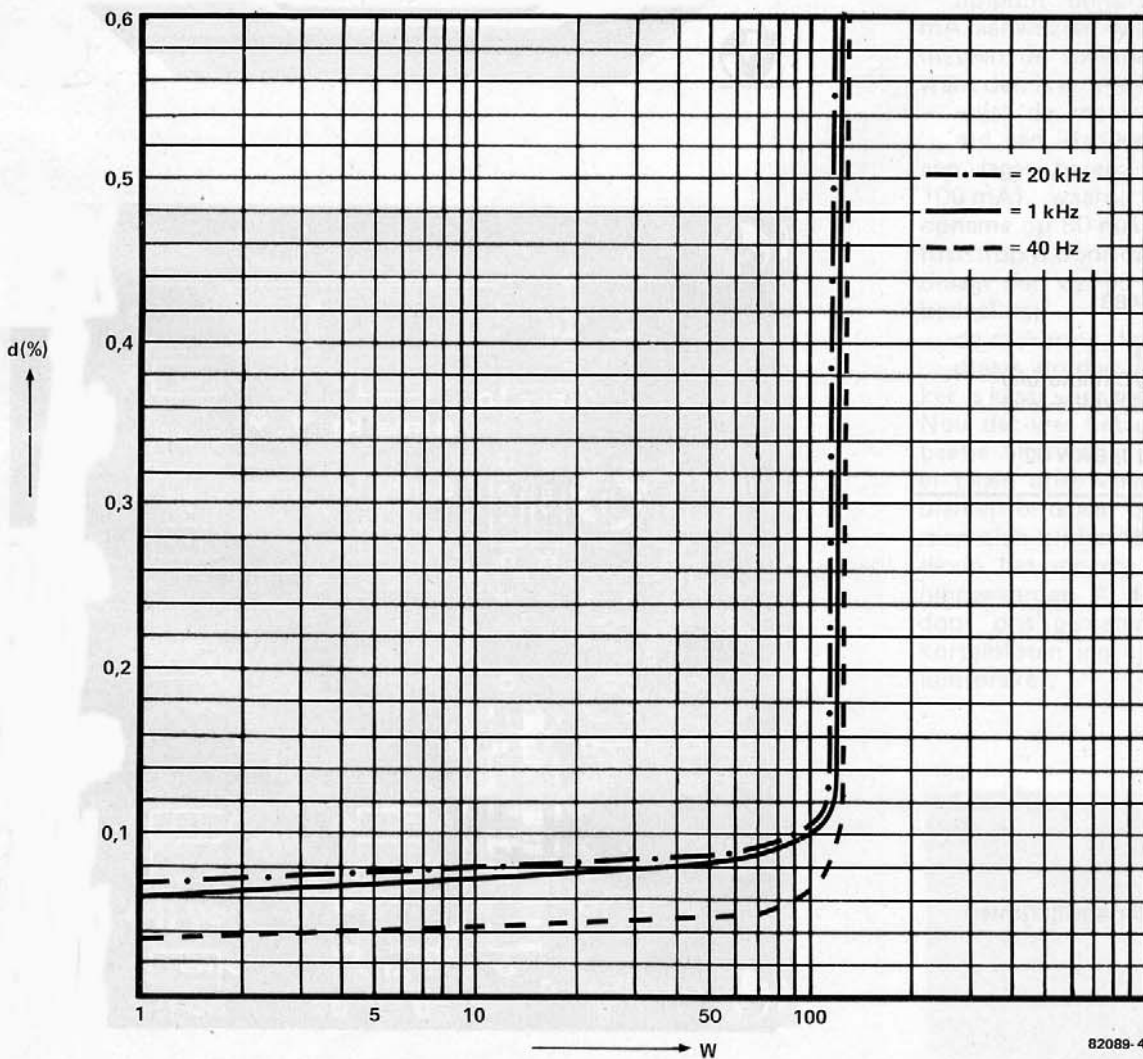
De verbindingsdraden tussen de luidsprekerbussen en de print, tenslotte, dient men zover mogelijk overal van verwijderd te houden en liefst zo dicht mogelijk tegen het metaal van de kast aan te werken. Doet men dat niet dan kunnen er soms ongewenste terugkoppelleffekten ontstaan.

Afregeling

Voordat de versterker in gebruik wordt genomen dient eerst P1 te worden afgeregeld. Dat gaat als volgt:

- zorg ervoor dat er niets met de luidsprekeruitgang is verbonden;
- de ingang van de versterker kortsluiten;
- zekering F2 uit de houder verwijderen;
- sluit tussen de beide contacten van de zekeringhouder een ampèremeter

4



82089-4

Figuur 4. Deze kurve illustreert dat de vervorming ook bij 20 kHz en 100 watt nog onder 0,1% blijft.

Onderdelenlijst 100 watter

5

Weerstanden:

R1 = 120 k
 R2,R5,R6 = 3k3
 R3 = 120 Ω
 R4,R8 = 680 Ω
 R7 = 1k5
 R9 = 5k6
 R10 = 1k2
 R11 = 2k7
 R12,R13 = 270 Ω
 R14,R15 = 15 Ω
 R16,R17 = 220 Ω
 R18,R19 = 1 Ω /9 W
 R20 = 10 Ω
 R21,R22 = 1 Ω
 P1 = 1 k instelpot

Kondensatoren:

C1 = 470 p
 C2 = 10 μ /63 V
 C3 = 150 p
 C4 = 1000 μ /4 V
 C5 = 220 μ /40 V
 C6 = 47 p
 C7,C8 = 560 p
 C9 = 47 n
 C10,C11 = 680 n
 C12,C13 = 100 n

Halfgeleiders:

T1,T2 = BC 556A
 T3,T5 = BC 547B, BC 548B
 T4 = BC 639
 T6 = BC 557B, BC 558B
 T7 = BDX 67B, BDX 67C (Motorola)
 T8 = BDX 66B, BDX 66C (Motorola)
 D1 = zener 9V1/1,3 W
 D2,D3 = 1N4148, 1N914, BAW 62

Onderdelenlijst voeding

Weerstanden:

R1,R2 = 3k3/1 W

Kondensatoren:

C1 = 100 n
 C2,C3 = 4700 μ /63 V

Halfgeleiders:

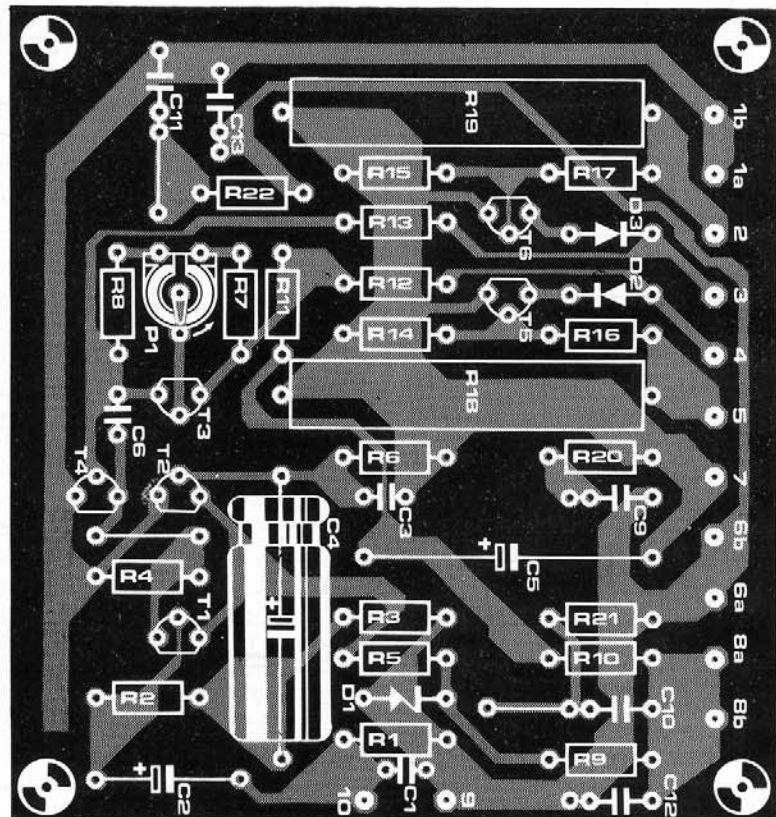
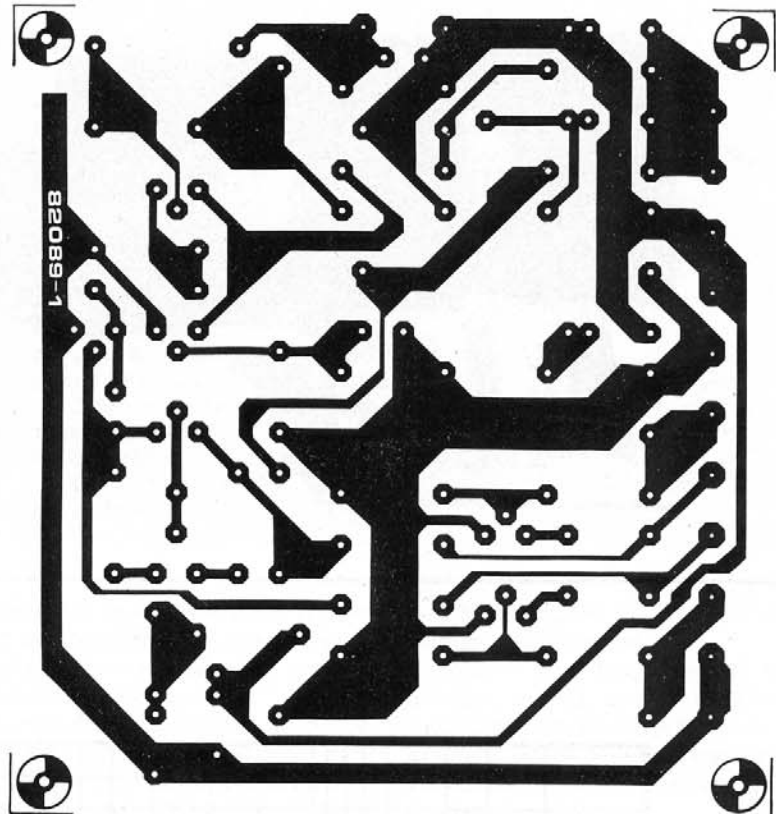
D1,D2 = LED
 B1 = B80 C3200/5000 (bruggelijkrichter)

Zekeringen:

F1 = 1,4 A (traag)
 F2,F3 = 2,5 A (snel)

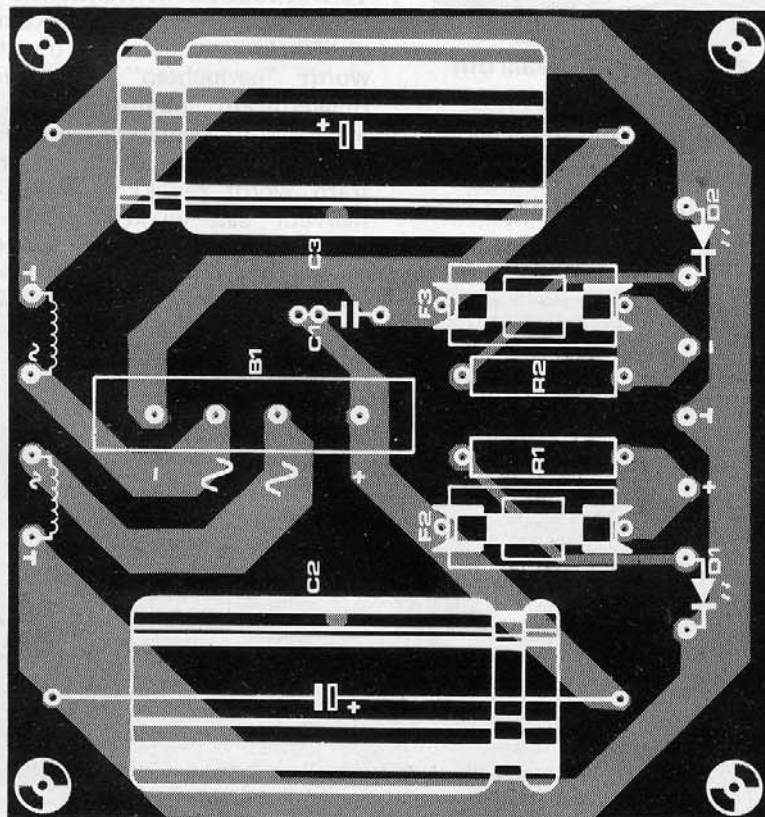
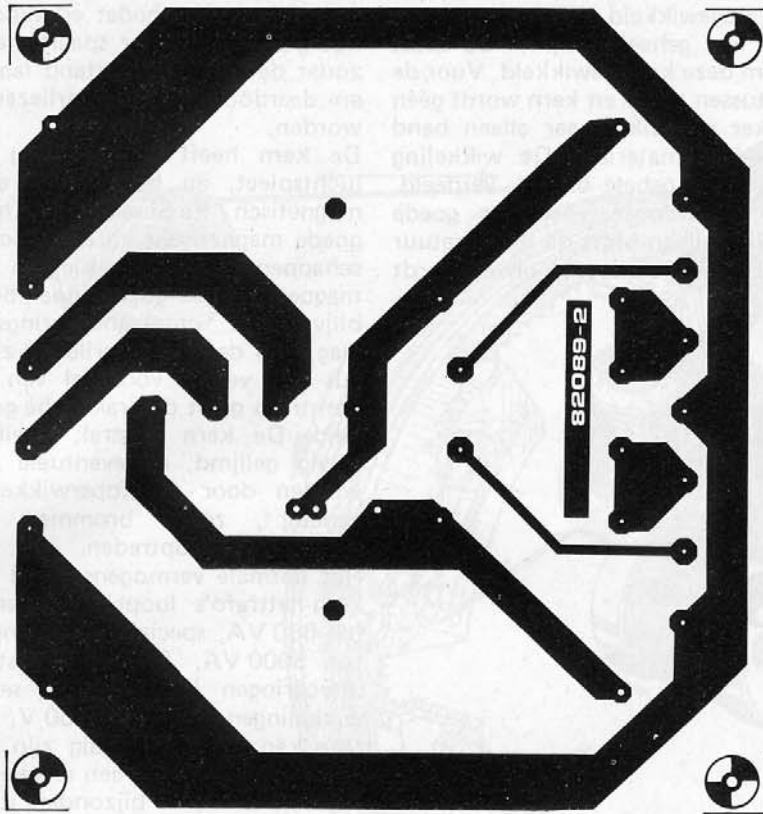
diversen:

Nettransformator (ringkern)
 sek. 2 x 30 V, 2 x 3,75 A, 225 VA
 2 x zekeringhouder voor printmontage
 1 x zekeringhouder voor frontplaatmontage
 S1 = dubbelpolige netschakelaar

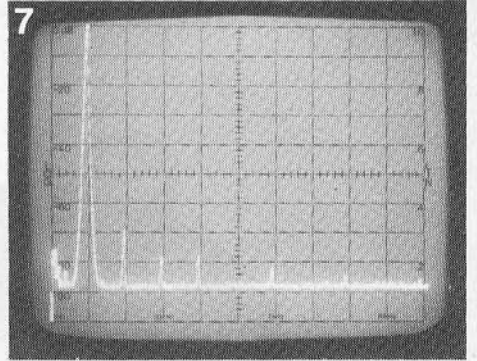


Figuur 5. Koper-layout en componentenopstelling van de print van de versterker.

6



Figuur 6. De voedingsprint. Voor alle duidelijkheid: voor een stereo-versterker zijn zowel van deze print als van die van figuur 5 twee stuks nodig.



Figuur 7. Deze spektrum-analyse laat zien uit welke harmonischen de vervorming bestaat. Instelling: vertikaal 10 dB per schaaldeel, horizontaal 1 kHz per schaaldeel. De gemeten frekwentie was 1 kHz, bij een uitgangsvermogen van 90 watt aan 4 ohm. Het harmonischen-aandeel bedraagt ca. 0.04%.

(multimeter) aan – "plus" van de meter aan de kant van C2 – meetbereik ca. 1 A;

- draai de looper van P1 geheel linksom;
 - schakel de netspanning in;
 - de meter moet nu in de buurt van het nulpunt blijven of hooguit enkele mA aanwijzen; wijst hij meer aan, dan meteen de spanning weer uitschakelen want dan is er iets fout;
 - wijst de meter inderdaad ongeveer nul aan, dan kan de ampèremeter in een lager bereik worden gezet (bijv. 100 mA), waarna met P1 de stroomopname op 80 mA wordt afgeregeld. De ruststroom door de eindtransistoren bedraagt dan ca. 50 mA en dat is ook de bedoeling;
 - de zekering kan nu weer op zijn plaats worden gebracht en de versterker is klaar voor gebruik.
- Nou dat was het dan. We hebben zo'n beetje alles gehad geloven we. Zouden er tegen onze verwachting in toch problemen ontstaan bij de bouw, dan kan men zich bij het foutzoeken richten op de in het schema vermelde gelijkspanningswaarden. Al die spanningen werden door ons gemeten tegen massa, met kortgesloten ingang en met aangesloten luidspreker.

