

Rev No	Revision note	Date	Signature	Checked
2	Flens toegevoegd en centerpen aangepast	23-2-2013	JG	
3	Lager en plateau 5mm langer gemaakt	24-2-2013	JG	
4	Maat toegevoegd	28-01-2013	JG	

7	1	tekst	
6	1	tekst	
5	1	Lager Huis Messing	
4	1	Flens RVS of Messing	
3	1	Lager bus 1012DU PTFE	
2	1	Lager dop RVS of Messing	
1	1	Pen Gehard en geslepen (paspen)	

Item ref	Quantity	Title/Name, destination, material, dimension etc	Article No./Reference
Designed by		Checked by	Approved by - date
George			Filename
			Date
			22-01-2013
			Scale



Lager ZBA DT

Edition	Sheet
---------	-------

Rev No	Revision note	Date	Signature	Checked
2	Flens toegevoegd en centerpen aangepast	23-2-2013	JG	
3	Lager en plateau 5mm langer gemaakt	24-2-2013	JG	
4	Maat toegevoegd	28-01-2013	JG	

A
B
C
D
E
F

A
B
C
D
E
F

1 2 3 4 5 6 7 8

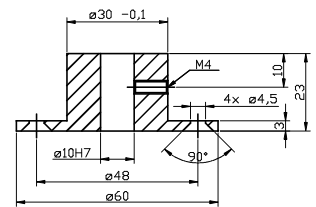
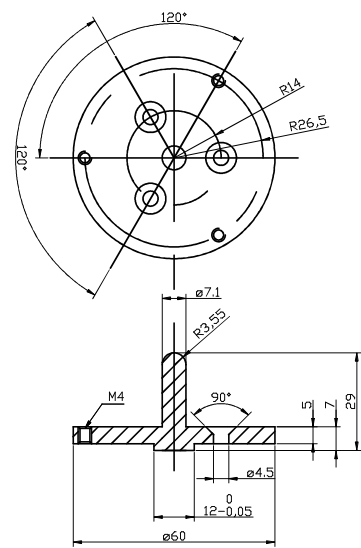
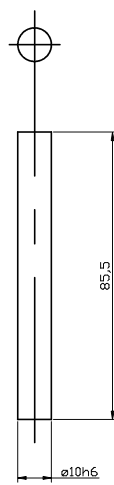
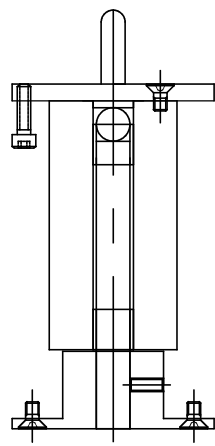
1

2

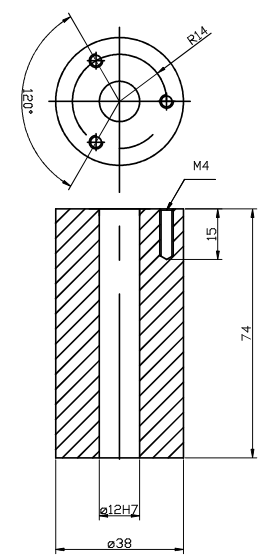
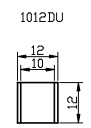
4

5

Geslepen As of pas pen



3



Item ref	Quantity	Title/Name, destination, material, dimension etc	Article No./Reference		
Designed by George	Checked by	Approved by - date	Filename	Date 22-01-2013	Scale
			Lager ZBA DT		
			Edition	Sheet	

1 2 3 4 5 6 7 8