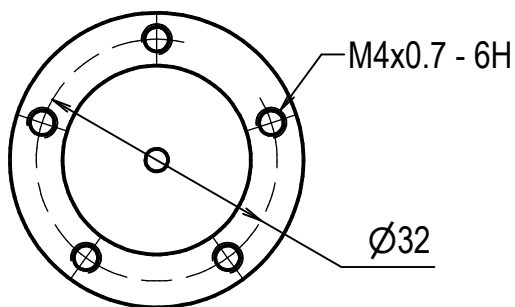
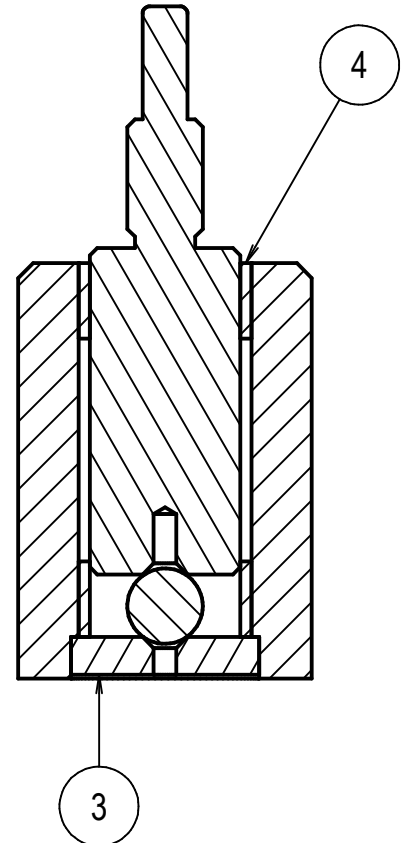


B-B (1:1)



DIN 7168 f	
0 - 3	$\pm 0,05$
> 3 - 6	$\pm 0,05$
> 6 - 30	$\pm 0,1$
> 30 - 100	$\pm 0,15$
> 100 - 400	$\pm 0,2$
> 400 - 1000	$\pm 0,3$
> 1000 - 2000	$\pm 0,5$
> 2000 - 4000	$\pm 0,8$

Opm. Indien anders aangegeven scherpe kanten breken Alg. opp. Ra 3.2

Getekend JAAP	Gecontr	Datum 12-12-2011	Projekt (Projectnr)	Materiaal	Maten in MM <input checked="" type="checkbox"/> <input type="checkbox"/>
------------------	---------	---------------------	------------------------	-----------	--------------------------------------------------------------------------

lager.iam

Zelfontspanner

Revisie

A4