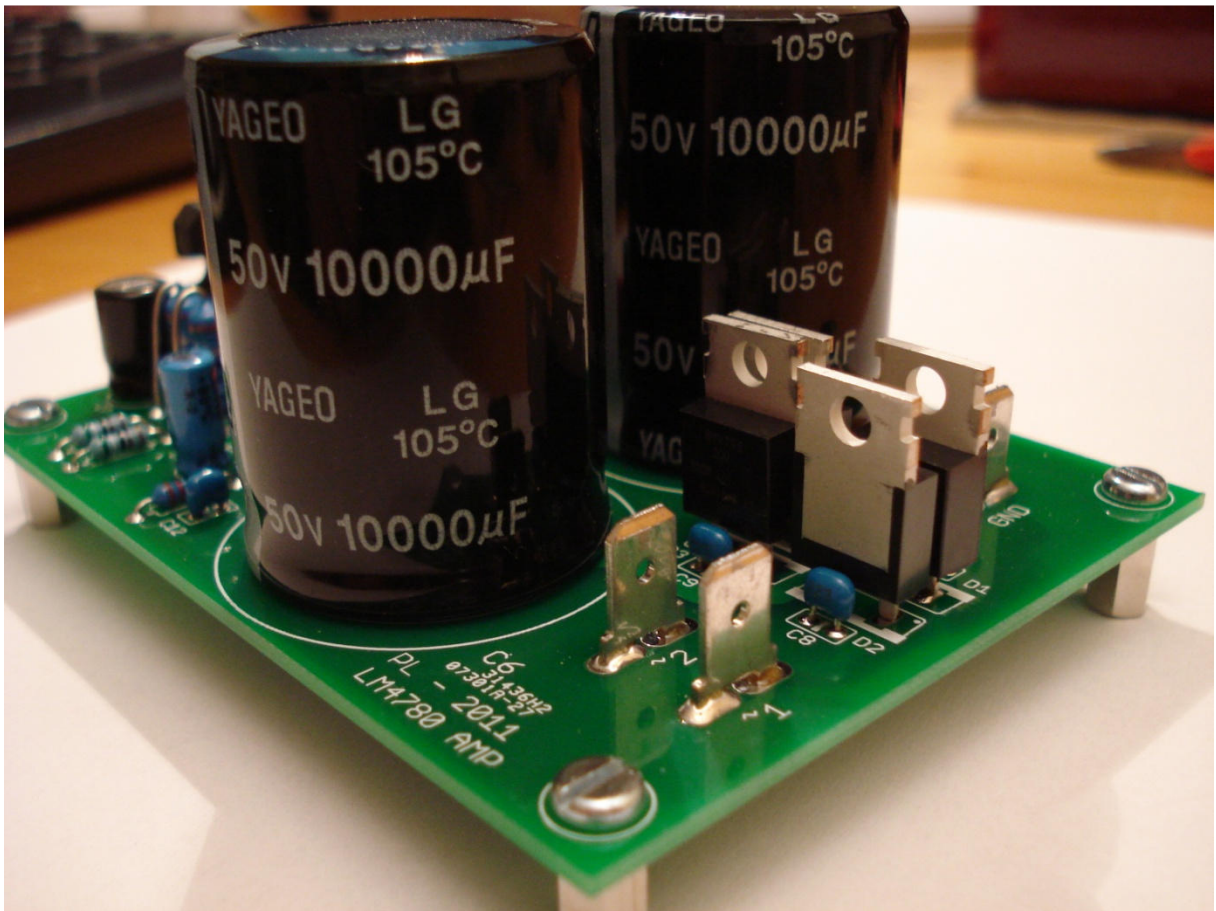


Handleiding LM4780 print

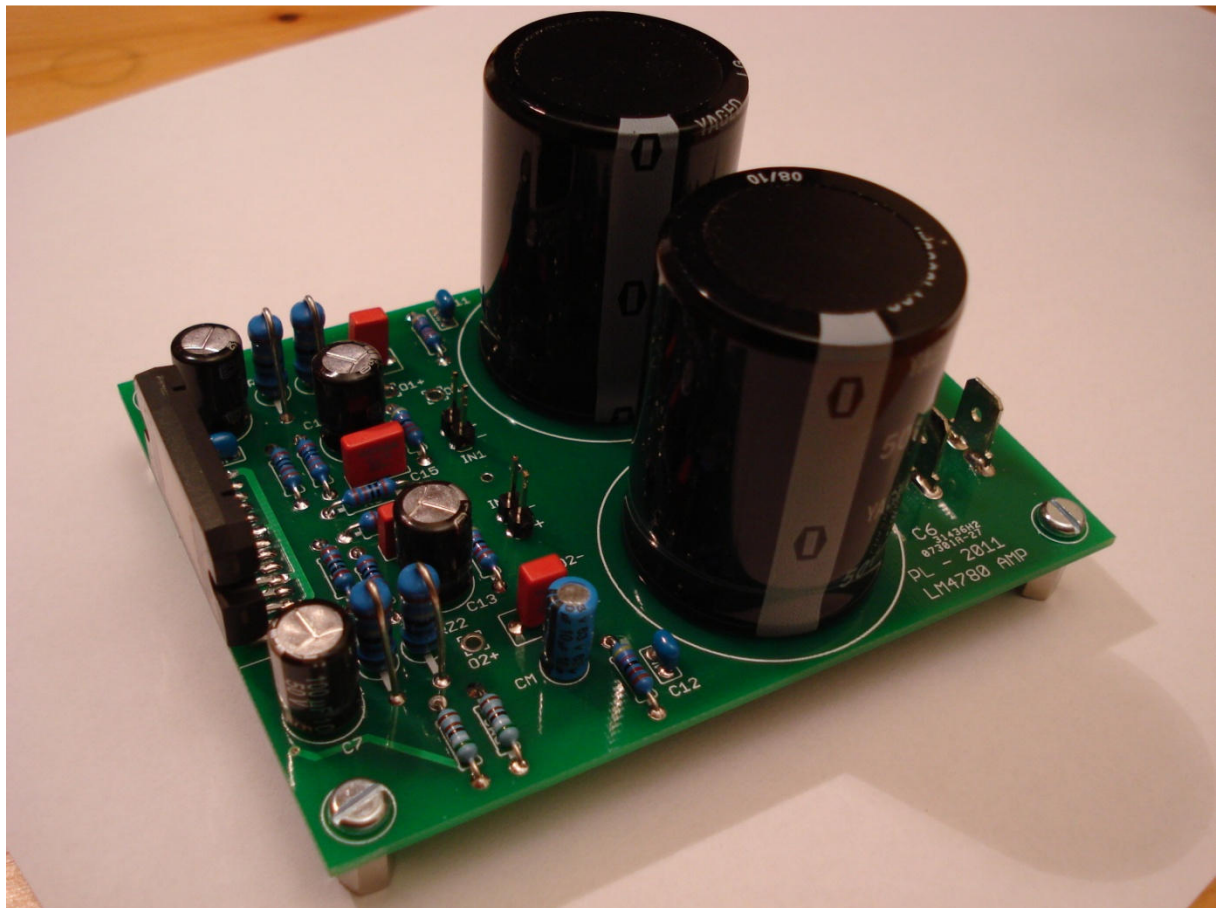


Inleiding

Deze print biedt plaats aan een LM470 versterker IC met bijbehorende voeding en vormt zo twee volledige eindtrappen. De LM4780 van National is een stereo versterker IC van 2 x 60 watt en biedt een goede geluidskwaliteit en beveiliging tegen oververhitting, overspanning, kortsluiting etc.

De specificaties zijn terug te vinden in de datasheet (<http://www.national.com/ds/LM/LM4780.pdf>).

De versterker gaat geruisloos aan en uit zonder klikken, ploppen e.d.

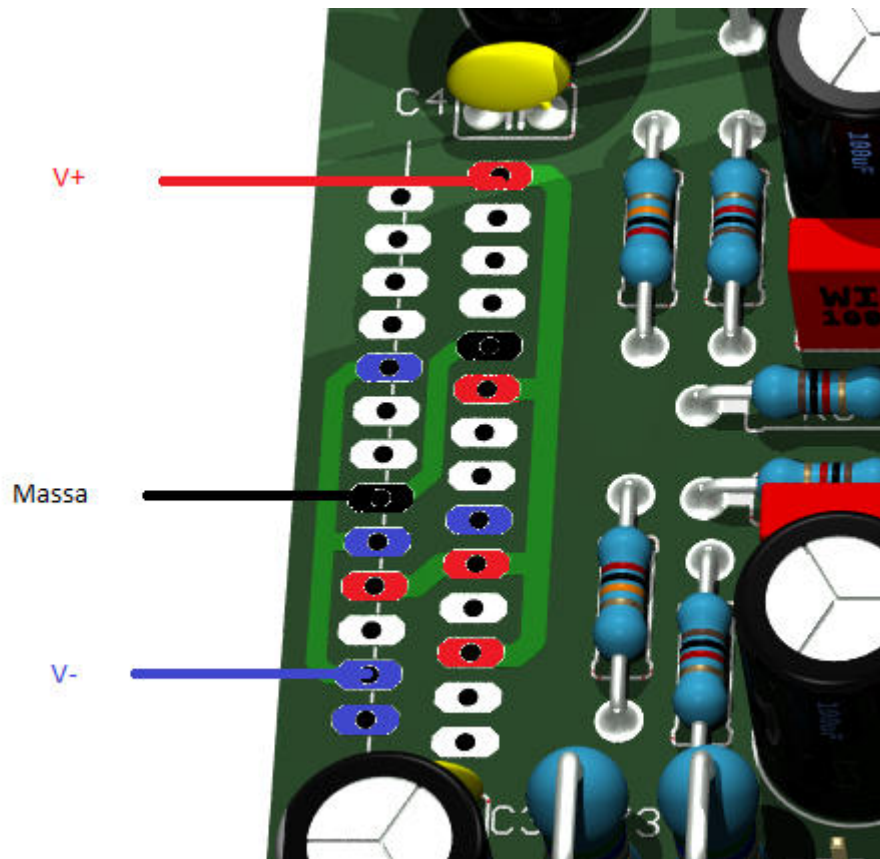


Opbouw

Begin met de 3 fastons voor de trafo-aansluitingen voorzichtig met een hamertje op z'n plek te tikken en vast te solderen.

Soldeer vervolgens de weerstanden, condensators en diodes op z'n plek.

Voordat de LM4780 kan worden geplaatst eerst de spanningen controleren. Sluit de trafo aan, de centertap op GND en de andere twee aansluitingen op ~1 en ~2. Op de pads van de LM470 dient bij een 2 x 22V trafo ongeveer +- 31V te staan ten opzichte van de massa. Bij een 2 x 18V trafo is dit ongeveer +- 25V. Let op: onbelast zijn de spanningen wat hoger.



Als de spanningen kloppen kan de LM4780 netjes verticaal op zijn plek worden gesoldeerd. **Wacht echter eerst tot de 2 grote elco's zijn leeggelopen.**

Voordat de versterker kan worden getest dient de heatsink aan het IC te worden bevestigd. **Nooit zonder de heatsink de spanning op de versterker zetten, ook niet voor een paar tellen.** Omdat de metalen achterkant van het IC verbonden is met de negatieve voedingsspanning dient deze geïsoleerd aan de heatsink te worden bevestigd. Dit kan met een heatsinkpad (zie componentenlijst) of met micaplaatjes en koelpasta.

De schroeven niet te vast aandraaien anders breekt de die van het IC. Tevens (veer)ringen gebruiken om de kracht over een groter oppervlak van het IC te verdelen. Omdat de schroeven vanwege de grote elco's moeilijk met een schroevendraaier zijn te bereiken is het handig om imbusboutjes of duimschroeven te gebruiken. Of anders de boutjes aan de achterkant van de heatsink aandraaien met moertjes aan de voorzijde van het IC.

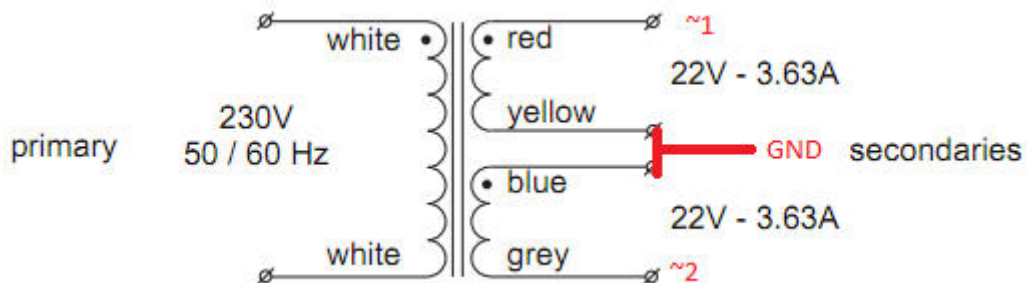
Controleer met de multimeter of de negatieve voedingsspanning niet verbonden is met de heatsink.

Testen

Verbindt eerst de 2 ingangen met de massa (bv. met een jumper) en de 2 speakeruitgangen met 8 ohm vermogensweerstanden of een oude luidspreker. Zet de spanning op de print en meet de gelijkspanning aan de luidsprekeruitgangen. Indien alles in orde is kan er een audiosignaal op de ingangen worden gezet. Brom en ruis dienen afwezig te zijn.

Trafo

Een 160VA ringkern trafo is ruim voldoende. Deze kan 2 x 22VAC of 2 x 18VAC zijn. Indien 4 ohm speakers worden aangestuurd kan het beste 2 x 18VAC worden genomen om de warmte-ontwikkeling te beperken. Twist de draden van de trafo.



Koppelcondensators

De print is niet voorzien van koppelcondensators. Indien de bron niet dc-vrij is dienen deze in de audiolijnen voor de ingangen opgenomen te worden. Neem goede MKP-condensators van rond de 2.2uF.

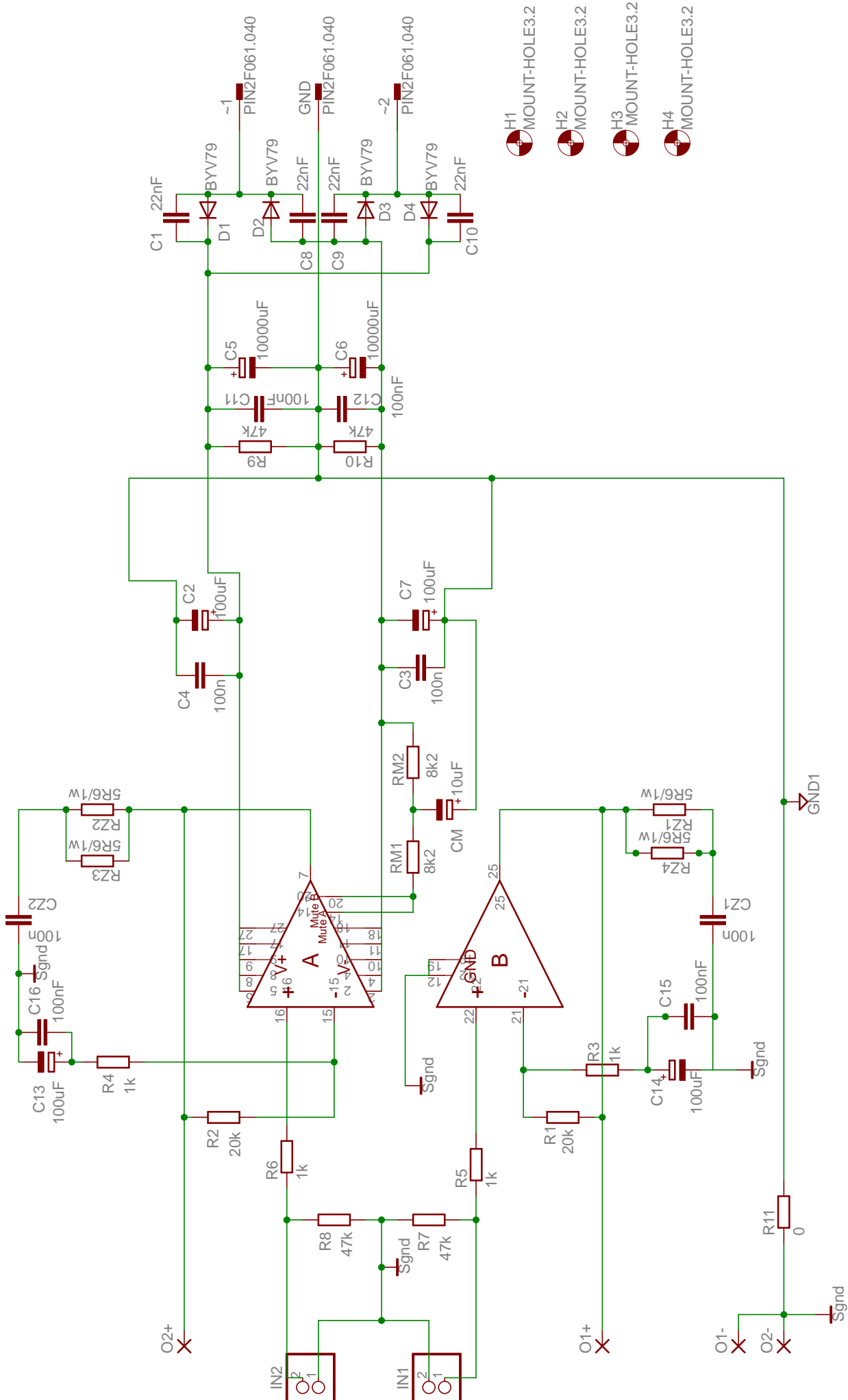
Heatsink

De grootte van de benodigde heatsink hangt af van de luidsprekerimpedantie en de voedingsspanning. Een heatsink van rond de 1,5 K/W is meestal voldoende. Monteer deze heatsink bij voorkeur aan de buitenkant van de kast (met koelpasta) zodat de warmte goed kan worden afgevoerd. Zorg als de heatsink in de behuizing wordt opgenomen voor voldoende ventilatiegaten. Mijn ervaring is dat de 10mm zijkant van een hifi2000 kastje voldoende is om als heatsink te dienen. Bij 8 ohm speakers blijft deze vrijwel koud en met 6 ohm speakers wordt hij een beetje lauw met een 22V trafo.

Componentenlijst

Qty	Value	Device	Parts	Conrad	Prijs/st
4	1k	R-EU_0207/10	R3, R4, R5, R6	418250	0,11
2	8k2	R-EU_0207/10	RM1, RM2	418366	0,11
2	20k	R-EU_0207/10	R1, R2	420891	0,11
4	47k	R-EU_0207/10	R7, R8, R9, R10	418455	0,11
4	5R6/1w ¹	R-EU_0414/5V	RZ1, RZ2, RZ3, RZ4	419290	0,18
1	10uF/50V	CPOL-EUE2.5-7	CM	446246	0,06
4	22nF	C-EU025-025X050	C1, C8, C9, C10	453072	0,28
4	100nF	C-EU025-025X050	C3, C4, C11, C12	453099	0,28
2	100nF	C5/4.5	CZ1, CZ2	459830	0,19
2	100nF	C5/2.5	C15, C16	455393	0,41
4	100uF/50V	CPOL-EUE3.5-8	C2, C7, C13, C14	422055	0,15
2	10000uF/50V	CPOL-EUE10-35	C5, C6	445576	5,35
4	BYV79	Diode TO220	D1, D2, D3, D4	160126	1,22
1	LM4780	Rechtstreeks van National, of Farnell:		9490620	15,82 ex.
1	Heatsink pad	(deze is voldoende voor 2 x LM4780)		189038	2,13
1	Pinheader		IN1, IN2	737040	0,46
3	Faston	6.3 x 0.8 mm		736555	4,28 (100 st)
1	Heatsink	Componenten » Componenten actief » Toebehoren » Koellichamen » Profiel-koellichamen			
1	Trafo	160VA, 2x18V of 2x22V		b.v. Amplimo	

¹ 2 x 2R7/2w is ook prima.



- H1 MOUNT-HOLE3.2
- H2 MOUNT-HOLE3.2
- H3 MOUNT-HOLE3.2
- H4 MOUNT-HOLE3.2