

SCHAKELCENTRUM

sturing en beveiliging voor de actieve luidspreker

Het basisidee was het ontwikkelen van een universele inschakelautomaat voor de actieve luidspreker, maar zoals dat zo vaak gaat is het daar niet bij gebleven. Eerst kwam het voorstel om er gelijk maar een temperatuurbewaking voor het koellichaam bij in te bouwen. En waarom eigenlijk ook geen bewaking van de voedingsspanningen, en een DC-beveiliging voor de luidsprekers. Dat alles, en als puntje op de i ook nog een soft-start voor de voedingstransformator, herbergt de schakelcentrale die we hier presenteren.

Een actieve luidspreker is met behuizing, luidsprekerchassis en een elektronisch wisselfilter nog niet compleet. Weliswaar geeft een actieve box met inschakelautomaat precies hetzelfde geluid als eentje zonder, maar voor het zover is, is net het probleem. De elektronica is in de regel namelijk in de luidspreker zelf ondergebracht en zo u niet letterlijk alle hoeken van de kamer wilt zien, links en rechts netschakelaars overhalend, voor u van uw favoriete muziek kunt genieten, dan moet de mogelijkheid van (automatische) inschakeling op afstand ingebouwd worden.

Er zijn voorversterkers die via de audiokabel een schakelspanning leveren, waarmee in de luidspreker een relais geschakeld kan worden. Met het inschakelen van de voorversterker worden zo ook automatisch de eindversterkers in of bij de luidsprekers ingeschakeld. Vanwege de eenvoud is dit systeem heel aantrekkelijk, maar er kleven ook nadelen aan. De inschakelplop, en

die is met name gevaarlijk voor de midden- en hogetonenluidspreker, wordt op deze wijze nog niet omzeild. Bovendien zijn er maar heel weinig voorversterkers die deze schakelspanning leveren.

Vandaar dat we een andere weg bewandelen door te kiezen voor een inschakelautomaat die gestuurd wordt door het audiosignaal zelf. Wat extra elektronica zorgt ervoor dat de box niet bij elke adempauze van de musici uitschakelt.

Blokschema

In figuur 1 treffen we schematisch de inhoud van het schakelcentrum. Links in het midden staat het belangrijkste blok: de signaaldetektor, die kijkt of er een audiosignaal wordt aangeboden. Andere sturingen zijn voor de temperatuurbewaking, voedingsspanningsbewaking en de bewaking van het uitgangs-DC-nivo. Een extra error-ingang staat nog vrij tot de beschikking van de gebruiker.

Inschakelen...

...wordt gevolgd door het oplichten van de error-LED. Na een druk op de reset-knop komt het geheel in de stand-by toestand, aangeduid door een gele LED. Zolang nu de netspanning aanwezig blijft zal de schakeling stand-by blijven staan, en automatisch inschakelen na het aanbieden van een audiosignaal. De inschakelprocedure start met het gaan knipperen van de gele LED. Op dat moment wordt de voeding van de eindversterkers ingeschakeld. Na drie keer knipperen van de gele LED licht de groene op, klapt het relais in de luidsprekerleiding om en zal het geluid hoorbaar worden. Er is een stilte van minimaal vijf minuten nodig om de actieve luidspreker weer uit te laten schakelen. Natuurlijke pauzes in de muziek, of de pauzes tussen het wisselen of omdraaien van de plaat, worden zo overbrugd.

De elektronica

Aangezien het schakelcentrum zelf continu in bedrijf moet zijn is deze van een eigen netvoeding voorzien. Voor de herkenning van het audiosignaal dienen IC9, IC10, N8 en N9. IC9 versterkt maximaal 1000 maal, in te stellen met P1, om ook kleine signaalnivo's, vanaf 1 mV, te kunnen detekteren. Het versterkte signaal wordt gelijkgericht en aangeboden aan IC10, die als komparator geschakeld is. D7, C13 en R10 nemen de 5-minuten geheugenfunctie voor hun rekening. Via N8 en N9, die van de NAND N2 een OR maken, wordt de inschakeling uiteindelijk tot stand gebracht. De ingang van N8 wordt direkt hoog na de detectie van het audiosignaal. Valt het audiosignaal weg, dan zal de spanning over C13 de ingang van N9 hoog, en zodoende de luidspreker ingeschakeld houden. Na vijf minu-

ten is C13 door R10 zover ontladen dat uitschakeling volgt. De combinatie D9, D10, C14, R11, R12 en N23 draagt zorg voor de bewaking van de eigen voedingsspanning. Valt de trafospanning weg, dan wordt de uitgang van N23 na 0,1 seconde "laag" en brengt de schakeling in de stand-by toestand waardoor het luidsprekerrelais als eerste afvalt. De rest van de schakeling blijft dankzij de buffercapaciteit in de voeding nog even doorfunctioneren. Het uitschakelgedrag zal zodoende voor de luidsprekers, en dus voor het oor, verborgen blijven. N5 en N12 vormen een tweede spanningsbewaking, die bedoeld is voor de netvoeding van de eindversterkers.

Zoals reeds vermeld werd bevat het schema nog meer beveiligingsschakelingen. Linksonder treffen we drie DC beveiligingen, een voor elke eindtrap, aan. Stuk voor stuk hebben deze DC-beveiligingen een laagdoorlaatfilter aan de ingang, gevolgd door een bruggelijkrichter om zowel positieve als negatieve DC-spanningen te kunnen detecteren. Bij een DC-nivo vanaf ongeveer 2 V zal de transistor (T2, T3 of T4) in geleiding komen en wordt de kollektor laag. Het RC-netwerkje op de basis van de transistor vormt nog een extra laagdoorlaatfilter. Met het filter aan de ingang van de

beveiligingsschakeling is de karakteristiek steil genoeg geworden om de beveiliging niet te laten aanspreken bij een zeer laagfrequent audiosignaal. De temperatuurbewaking van het koellichaam is opgebouwd rond IC11. De NTC is uiteraard gemonteerd op het koellichaam en met P3 kan de inschakeldrempel ingesteld worden. De uitgangen van de DC-beveiligingen en de temperatuurbewaking, allen van het open kollektor type, zijn rechtstreeks met elkaar verbonden (een zogenaamde wired or). Via N1 wordt het foutsignaal aan de stuurschakeling doorgegeven. R15/C16 zorgen voor een gedefinieerd inschakelverloop.

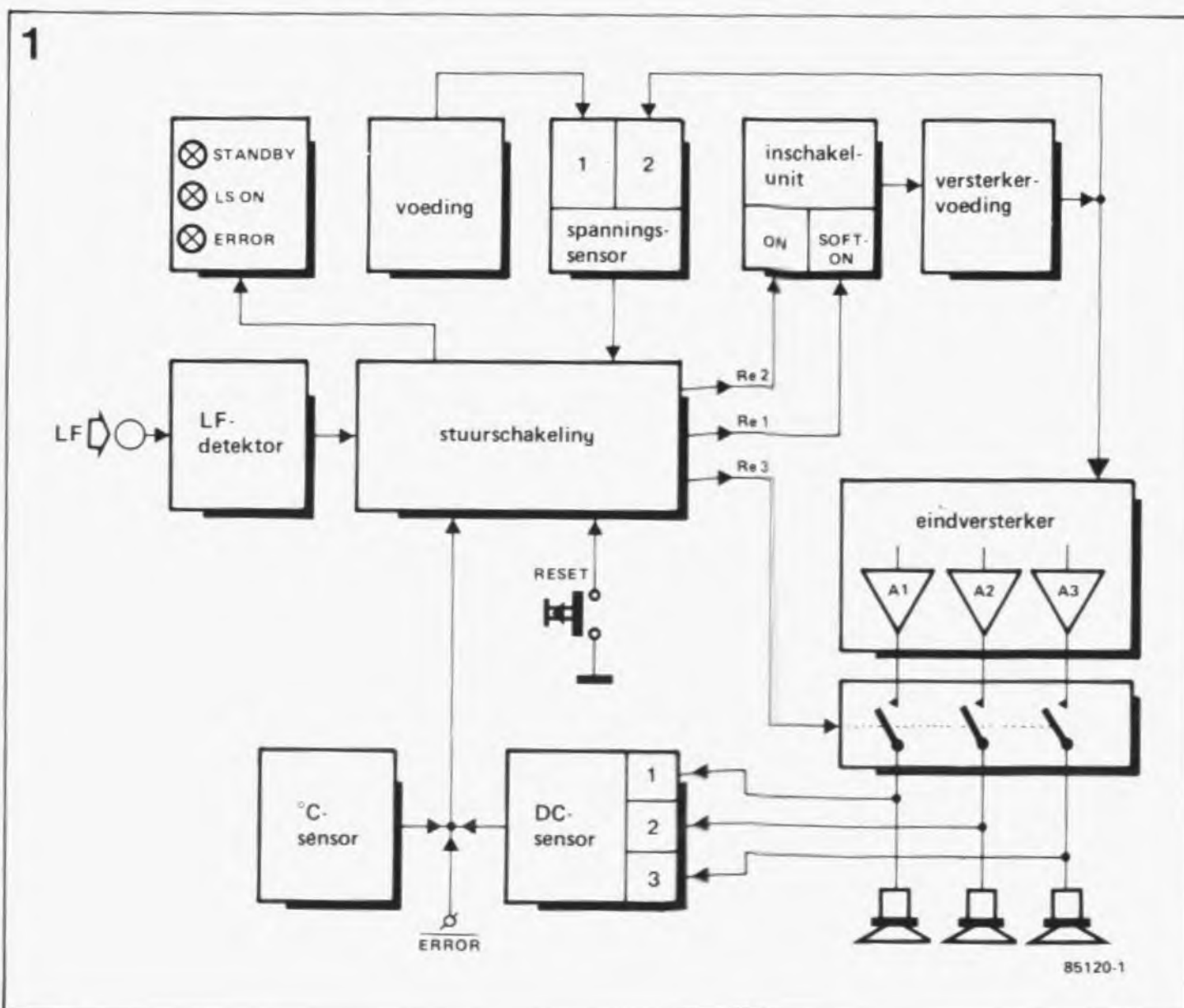
Besturing

De coördinatie van het geheel wordt verzorgd door een klokgenerator rond N10, een teller-IC (4017, IC1) en de vier flipflops in IC2. Zolang minstens één van de ingangen van N11 laag is, is zijn uitgang en daarom ook de reset-ingang van IC1 hoog. Alle uitgangen van IC1 zullen nu laag zijn, waardoor de ermee verbonden flipflops in de reset-toestand zullen verkeren en geen van de aangesloten relais' bekrachtigd zal worden. Aangenomen dat na het inschakelen op de resetknop is gedrukt, zal de gele LED

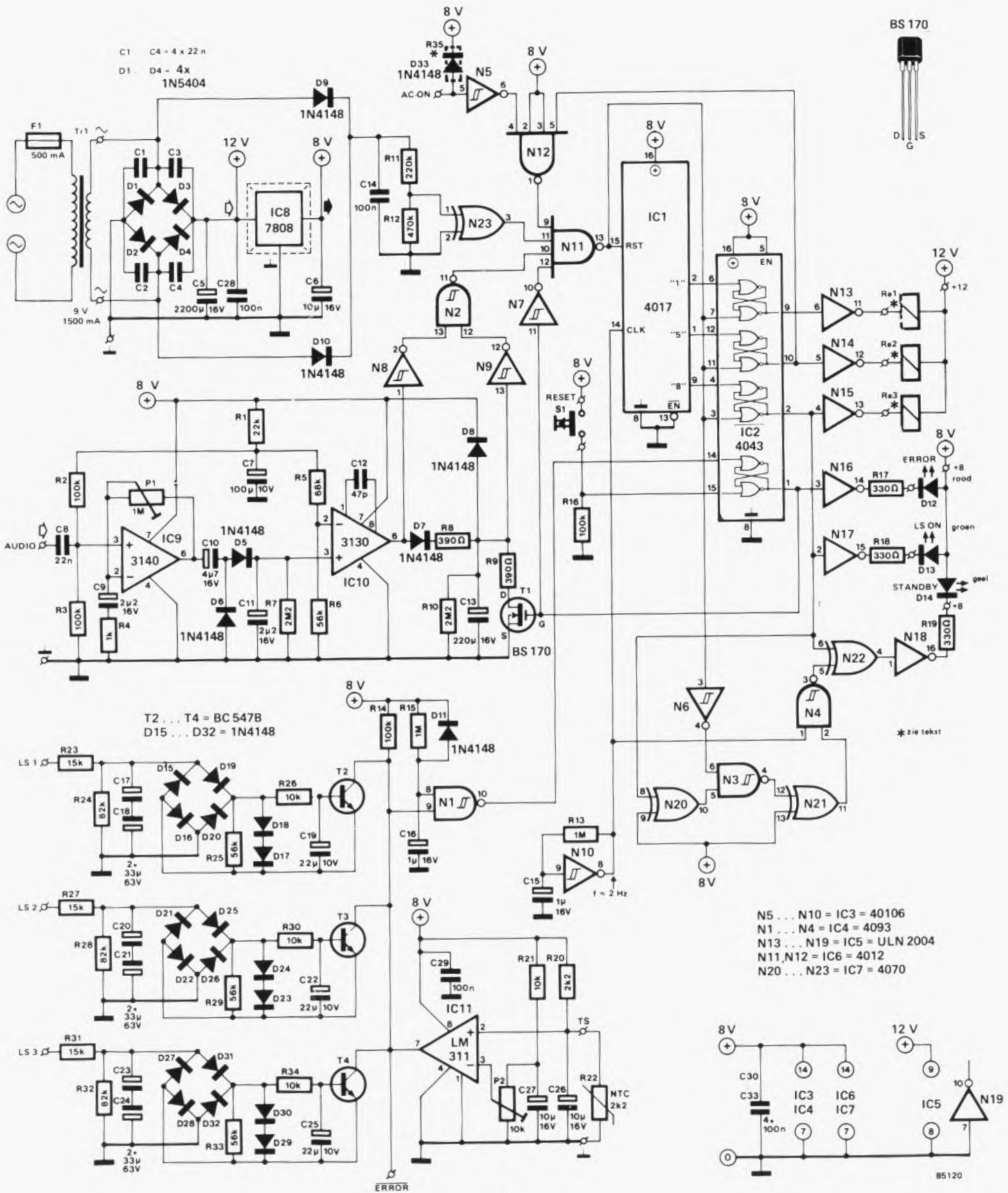
oplichten (uitgangen N16, N17 zijn hoog, N18 is laag). Ziet de ingang nu een audiosignaal, dan wordt de uitgang van N2 hoog en die van N11 laag. IC1 zal daarmee vrijgegeven zijn. De door N10 geleverde klokpulsen van ongeveer 0,5 seconde breed worden door IC1 geteld en zullen tevens de gele LED doen knipperen. Bij de tweede klokpuls zal uitgang "1" van IC1 hoog worden. De op deze uitgang aangesloten flipflop in IC2 wordt nu geset. Via N13 wordt Rel bekrachtigd: de voeding van de versterker wordt ingeschakeld. Bij de zesde klokpuls moet de tweede flipflop eraan geloven; Re2 komt op en zal de weerstand in serie met de voedingstrafo, een softstart voorziening, overbruggen. Weer drie klokpulsen verder wordt uitgang 8 hoog en worden de luidsprekers via Re3 vrijgegeven. Tevens licht de groene LED op en dooft de gele.

Softstart

Om de vaak zeer grote impulsvormige stromen die ontstaan bij het inschakelen van een voedingstransformator te beteugelen, moeten bij grote trafo's maatregelen genomen worden. In figuur 3 zien we dat Rel de transformator eerst via een voor-schakelweerstand aan de netspanning hangt. Pas na zo'n twee se-



Figuur 1. Het blokschema. De grijze blokken horen bij het schakelcentrum, de witte blokken horen bij het versterkerdeel van de actieve luidspreker.



konden wordt die voorschakelweerstand door middel van Re2 overbrugd. De waarde van de zekering F is uiteraard afhankelijk van de grootte van de transformator. F1 is een aparte smeltveiligheid voor de trafo van de voeding van het schakelcentrum.

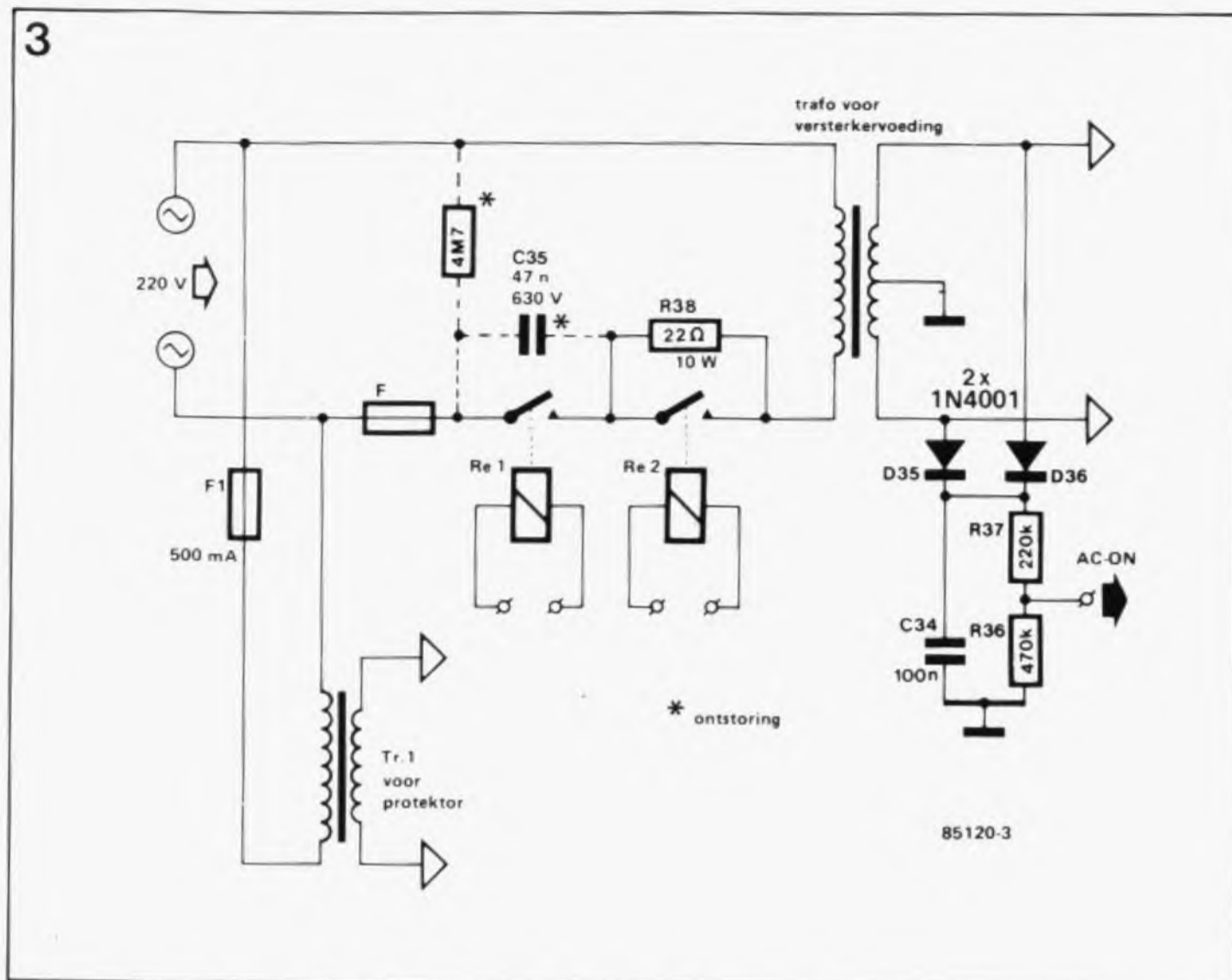
Het schakelingentje met de twee dioden, twee weerstanden en de

kondensator levert het signaal voor de spanningsbewaking van de versterkervoeding. Deze onderdelen komen niet op de print van het schakelcentrum.

Montage

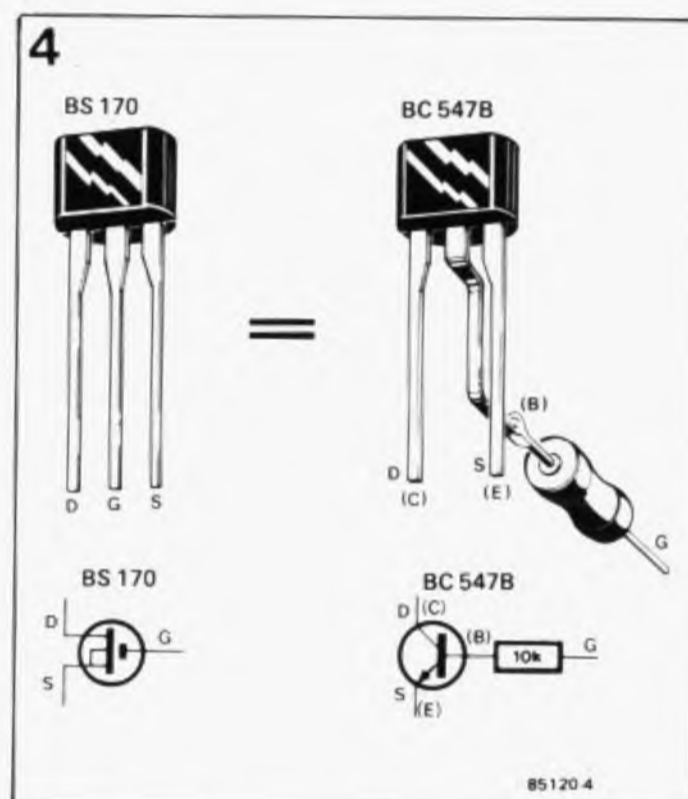
Voor de relais kunnen natuurlijk

Figuur 2. De schakeling waarvan het hart wordt gevormd door IC1 dat functioneel gezien als een soort "count down" werkt.



verschillende types gebruikt worden. Bij Re1 en Re2 moet erop gelet worden dat ze in staat moeten zijn de 220 V netspanning te schakelen bij de in de stuklijst aangegeven stroom. Re3 moet evenzoveel contacten hebben als er luidsprekers gebruikt worden (2 of 3). Mocht dat problemen opleveren met de verkrijgbaarheid dan kunnen ook tweerelais' parallel geschakeld worden. Let er tevens op dat de contacten van Re3 geschikt zijn voor minstens 6 A. Geen van de bekrachtigingsspoulen van de relais' afzonderlijk mag meer dan 0,3 A verbruiken en de consumptie van de relais samen mag niet boven 1 A komen.

De ingang voor het audiosignaal wordt direct verbonden met de ingang van het elektronisch scheidingfilter. De temperatuur waarbij de beveiliging de versterker uitschakelt wordt ingesteld op 80 °C. Voor de afregeling gebruiken we een pannetje water met een thermometer voor de NTC en een voltmeter. De voltmeter wordt aangesloten tussen de +8 V en de uitgang van IC11 (printpaaltje "error"), meetbereik 10 V. Het water wordt tot 80 °C verhit en P2 wordt verdraaid tot IC11 omschakelt (meter slaat uit). Ook de DC-beveiliging kan met de voltmeter op dit zelfde punt gecontroleerd worden door bijvoorbeeld de 8 V voedingsspanning op een van de LS-ingangen aan te sluiten.



Figuur 3. Dit moet er naast de print nog opgebouwd en aangesloten worden. Re1, Re2 en R38 bewerkstelligen een kalme inschakeling van de nettrafo.

Figuur 4. Mocht uw handelaar geen BS170 voorhanden hebben, dan kan zo voor T1 een vervanger gemaakt worden.

Figuur 5. Koperpatroon en componentenopdruk van het schakelcentrum. De LS-ingangen worden met enkeladerig snoer verbonden met de "hete" pool van de luidsprekeraansluitingen. Er mag hoe dan ook slechts een massaverbinding tussen het schakelcentrum en de versterkerelektronica bestaan, en wel via de afscherming van de signaalkabel (audio-ingang).

Onderdelenlijst

weerstanden:

R1 = 22 k
 R2, R3, R14, R16 = 100 k
 R4 = 1 k
 R5 = 68 k
 R6, R25, R29, R33 = 56 k
 R7, R10 = 2M2
 R8, R9 = 390 Ω
 R11, R37 = 220 k
 R12, R36 = 470 k
 R13, R15 = 1 M
 R17...R19 = 330 Ω
 R20 = 2k2
 R21, R26, R30, R34 = 10 k
 R23, R27, R31 = 15 K
 R24, R28, R32 = 82 k
 R35 = 4M7
 R38 = 22 Ω/10 W

kondensatoren:

C1...C4, C8 = 22 n
 C5 = 2200 μ/16 V
 C6, C26, C27 = 10 μ/10 V
 C7 = 100 μ/10 V
 C9, C11 = 2μ2/16 V
 C10 = 4μ7/16 V
 C12 = 47 p
 C13 = 220 μ/16 V
 C14, C28...C34 = 100 n
 C15, C16 = 1 μ/16 V
 C17, C18, C20, C21, C23, C24 = 33 μ/63 V
 (of 47 μ/63 V)
 C35 = 47 n

halfgeleiders:

D1...D4 = 1N5401 (diodes 3 A)
 D5...D11, D15...D33 = 1N4148
 D12 = LED rood
 D13 = LED groen
 D14 = LED geel
 T1 = BS170 (zie figuur 4)
 T2...T4 = BC 547B
 IC1 = 4017
 IC2 = 4043
 IC3 = 40106 (74HC14)
 IC4 = 4093
 IC5 = ULN 2004
 IC6 = 4012
 IC7 = 4070
 IC8 = 7808
 IC9 = CA 3140
 IC10 = CA 3130
 IC11 = LM 311

diversen:

S1 = enkelpolige druktoets, maakcontact
 Re1, Re2 = enkelpolig relais, spoel: 12 V, max. 300 mA, contacten: minimaal 220 V/4 A
 Re3 = driepolig relais, spoel: 12 V, max. 300 mA, contacten: minimaal 50 V/6 A
 Tr1 = trafo 9 V/1,5 A koellichaam voor IC8
 500 mA T zekering plus zekeringhouder

