

Alleen rechter kanaal getekend, linker kanaal is identiek.
 Uitzondering is +373V voeding filtering, deze is voor beide kanalen.
 Spanningen tussen haakjes zijn gemeten spanningen.

230V NET
met randaarde

aan / uit
schakelaar

Inschakel vertraging module

WELTER HE-NT1
voedings transformator

50V
100mA

Naar voeding/beveiliging module

325V

300V
650mA

275V

250V

0V

Naar voeding/beveiliging module

IN

UIT

230V

scherm

100E/2W

6.3V
5.2A

6.3V gloeispanning links + beveiliging

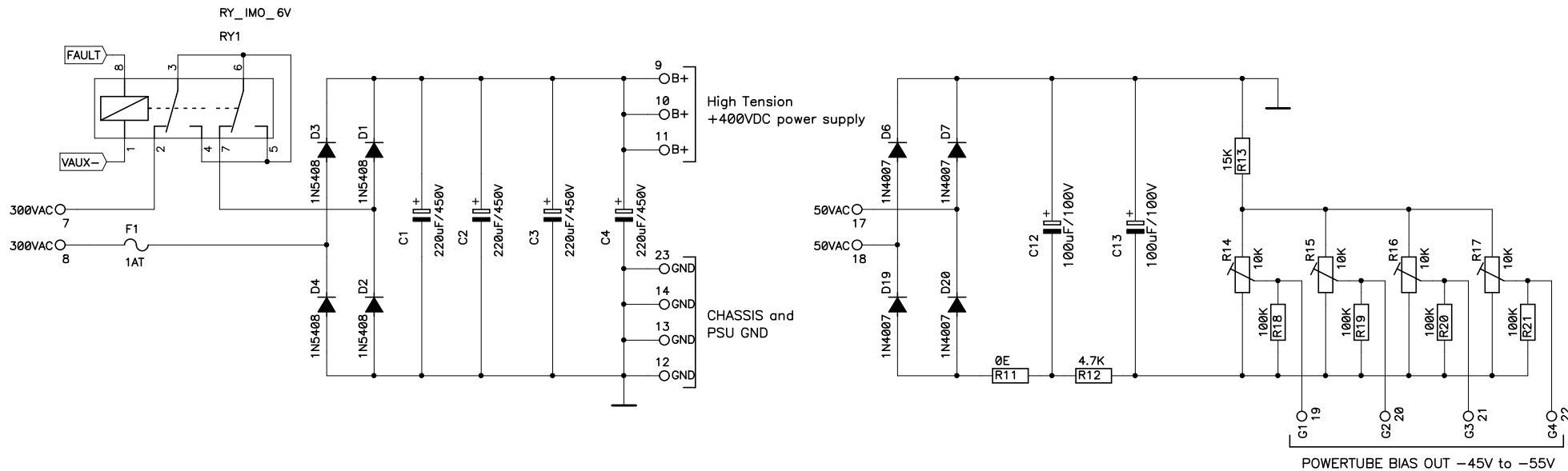
100E/2W

100E/2W

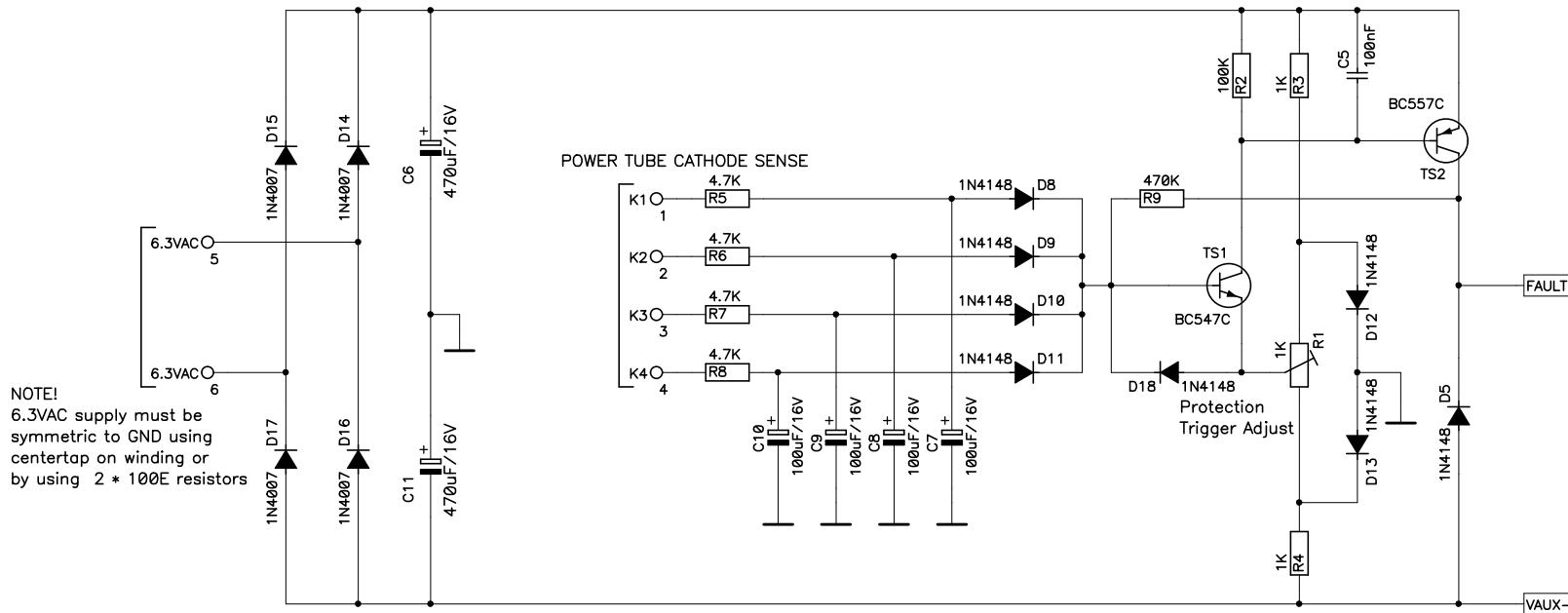
6.3V
5.2A

6.3V gloeispanning rechts

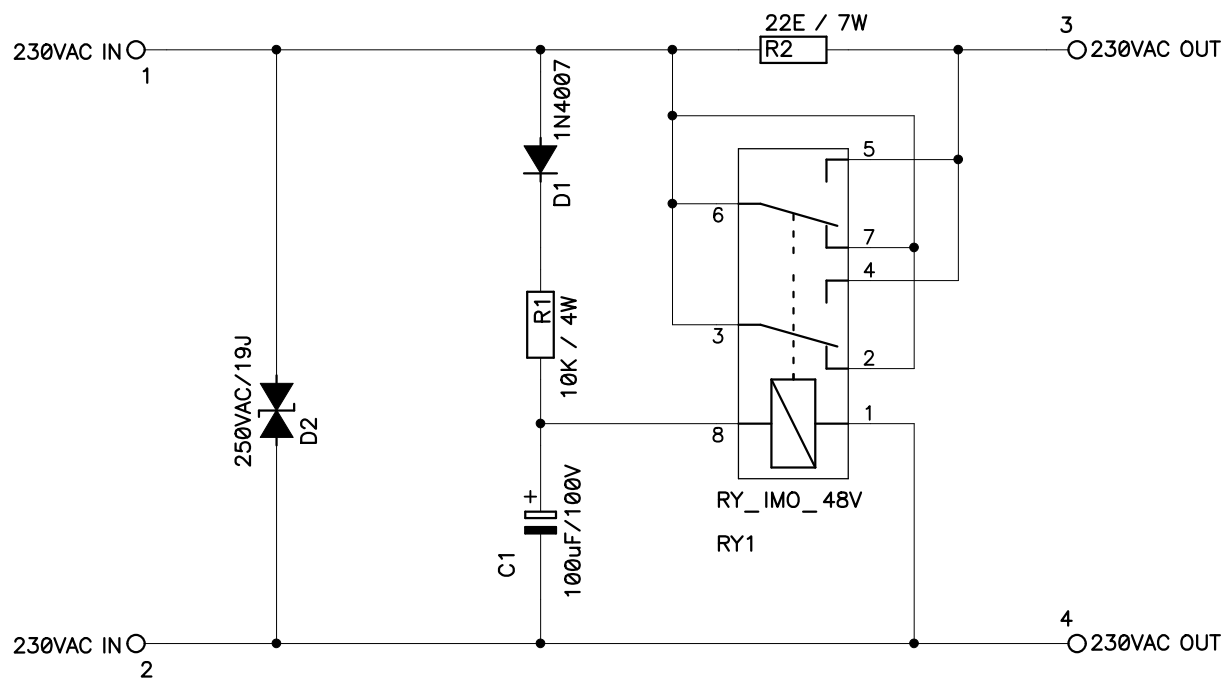
100E/2W



The protection circuit asserts the relay if the voltage on any of the inputs K1 - K4 is greater than the trigger voltage. When the relay is asserted, the B+ is switched off and remains off until the circuit is reset by cycling the main power off/on.



Title Patrick_amp voeding/beveiliging		
Size A3	Number	Rev 1
Date 04-03-2007	Drawn by Dennis	
Filename	Sheet 1 of 1	



Title Patrick_amp inschakelvertraging		
Size A4	Number	Rev 1
Date 04-03-2007	Drawn by Dennis	
Filename	Sheet 1 of 1	