



EX 2 MAG



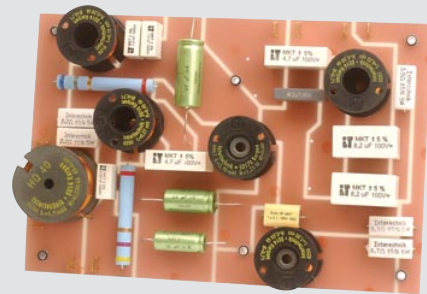
Abb.: Buche- schwarz

Allgemeine technische Daten

Prinzip	2 Weg Baßreflexbox
Nennimpedanz	4 Ohm
Belastbarkeit (Dauer-/Kurzzeit-)	100 W/160 W
Kennschalldruck (1W, 1m)	82 dB
Abmessungen/mm	
Höhe, Breite, Tiefe	400 x 220 x 300
Gehäusevolumen	V=17,0 l

Eigenschaften:

2 Weg Lautsprecherbox mit hervorragenden Wiedergabequalitäten, wenn es um Präzision und Neutralität geht. Der Wirkungsgrad von 82 dB (1W, 1m) empfiehlt den Anschluß an Verstärker mit mehr als 50 Watt Leistung pro Kanal. Der Lautsprecher ist im Mitteltonbereich impedanzlinearisiert, so daß auch die Verwendung von Röhrendstufen problemlos möglich ist.



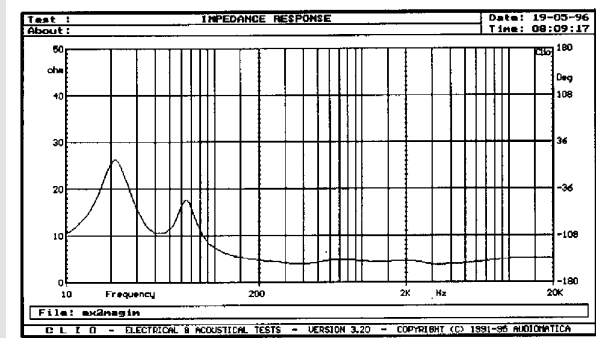
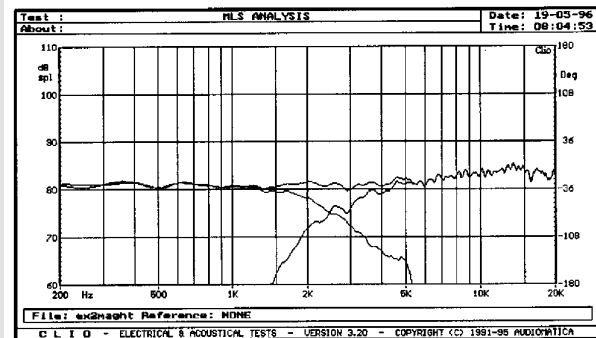
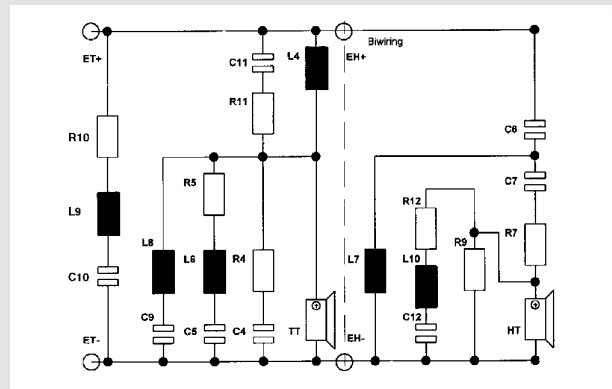
Bausatz

Best.-Nr.:	Bezeichnung	€/Stück
134 8208	EX 2 MAG	369,00
134 8207	EX 2	339,00

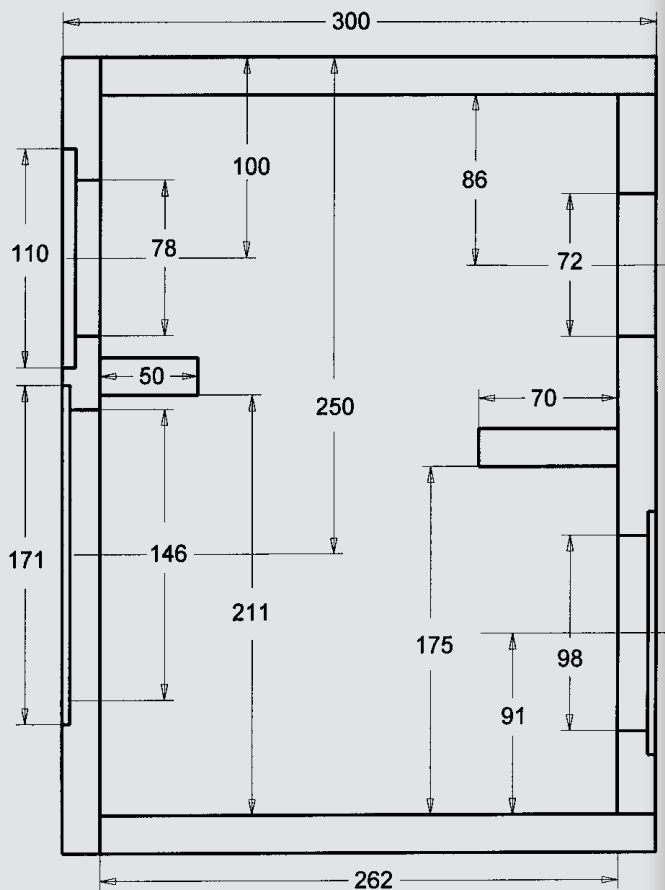
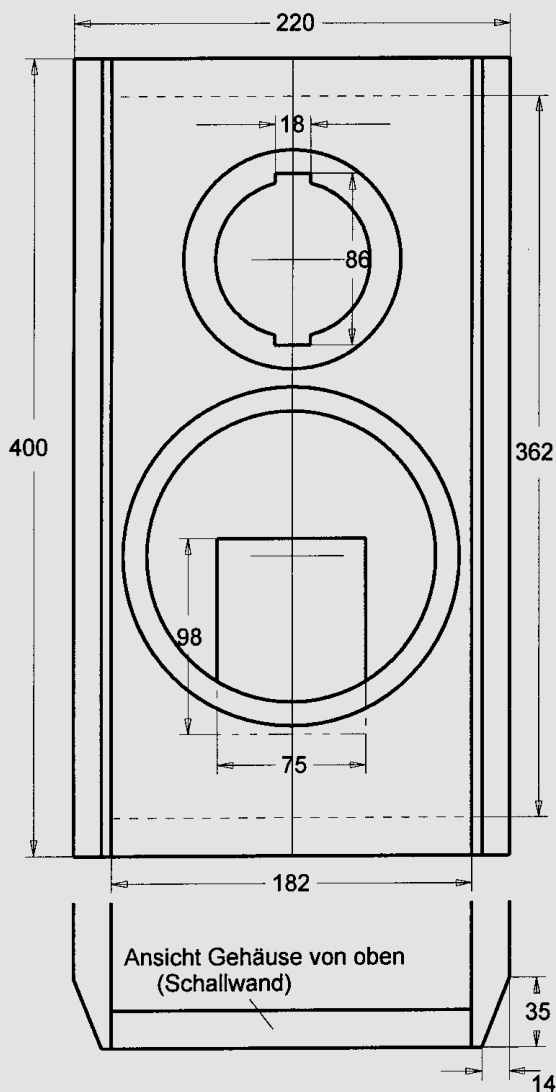
Gehäusevariationen und Preise auf Anfrage.

Stückliste

Bezeichnung	Pos.	Menge	Art. Nr.
Lautsprecher(Chassis)			
SEAS EXCEL W17E 002 /8Ω		1	6753
SEAS EXCEL T25 001 /6Ω		1	6770
Weiche (L/mH; C/μF; R/Ω)			
OL27 LU 32/26; OR43	L9	1	0230
1L30 HQ 40/30; OR19	L4	1	*0110
2L70 HQ 32/26; 1R23	L6	1	0962
OL22 LU 32/26; OR39	L7	1	0225
OL12 LU 32/26; OR28	L8	1	0210
1L00 HQ 32/26; OR53	L10	1	0250
*) von der 1.5 mH Spule müssen 5 Windungen abgewickelt werden			
47C0 Elko rauh 100Vdc	C10	1	1105
4C70 MKT 100V	C4	1	1186
37C0 Elko rauh 100 Vdc (15C0 parallel 22C0)	C5	1	1104
7C40 MKT 100V (2C70 parallel 4C70)	C6	1	1183
16C4 MKT 100V (8C20 parallel 8C20)	C7	1	1188
1C00 MKT 100V	C9	2	1170
0C68 MKT 100V	C11	1	1165
1C50 MKT 100V	C12	1	1175
4R70 10Watt	R10	1	2340
2R20 5Watt	R4	1	2110
6R80 10Watt	R5	1	2350
3R90 5Watt	R7	1	2170
3R30 5Watt	R9	1	2150
2R20 5Watt	R11	1	2110
4R70 5Watt	R12	1	2190
Zubehör			
Leiterplatte für EX 2 MAG		1	2773
BR 70 (ungekürzt)		1	7020
T 122/96 MS Au		1	7134
Sonofil		2	3336
Schrauben		1	7295
Kabel CC 215		1	7984
Dichtband		1	3349



Kompaktboxen



Angaben zum Gehäuseaufbau

Gehäusematerial:	19 mm Span- oder MDF-Platte
Frästiefe TT:	4.0 mm
Frästiefe HT:	6.5 mm
Zuschnittliste, Abmessungen (mm)	
Seitenwand 1:	400 x 300
Seitenwand 2:	400 x 300
Deckel:	281 x 182
Boden:	281 x 182
Schallwand:	400 x 182
Rückwand:	362 x 182
Versteifungsbrett:	70 x 182
Versteifungsbrett:	50 x 182

Bedämpfung:

Lockere Füllung mit Polyestervlies. Der Bereich um das Ende des Reflexrohres bleibt frei.

Terminal:

Biwiring Terminal

Frequenzweichenmontage auf der Bodenplatte ist möglich.

(Wichtig!!) Die Gehäusewände werden mit 3 mm Bitumenplatten beklebt.

Baßreflexrohr ungekürzt.