

## Zelfbouw & veiligheid

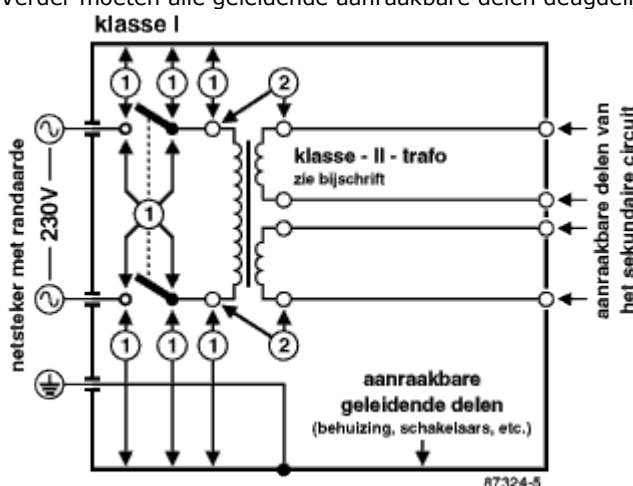
(bron: NEN3544 Elektronische en aanverwante toestellen met netvoeding voor huishoudelijk en soortgelijk algemeen gebruik - veiligheidseisen.)

De eisen ten aanzien van de veiligheid hebben voor een groot deel te maken met de netspanning, 230 volt, maar ook met de temperatuur van aanraakbare onderdelen en de brandveiligheid. Alle problemen die samenhangen met een netvoeding kunt u vermijden door, als dat mogelijk is, gebruik te maken van veilige (goedgekeurde) net-adapters. U bouwt dan geen direkt uit het net gevoed toestel en u hoeft zich geen zorgen meer te maken over kruipwegen en doorslagspanningen. Wij raden u daarom aan zoveel mogelijk adapters met een geschikt vermogen toe te passen bij zelfgebouwde schakelingen.

Als het om direkt uit het net gevoede toestellen gaat, zijn voor de bouwer twee soorten isolatie van belang: klasse I (enkele isolatie, en altijd voorzien van een stekker met randaarde en drie-aderig snoer) en klasse II (dubbel geïsoleerd en voorzien van een euro-netstekker die één geheel vormt met het netsnoer, in de wandelgangen ook wel platte stekker genoemd). U ziet dus dat er altijd een dubbele beveiliging wordt geëist, enkele isolatie met randaarde of dubbele isolatie. Waar het op aan komt, is dat bij een gesloten behuizing alle aanraakbare delen (dus kast, in- en uitgaande leidingen of stekerbussen, knoppen, bedieningshefbomen enzovoort) geen gevaarlijke spanning kunnen voeren.

### Klasse I

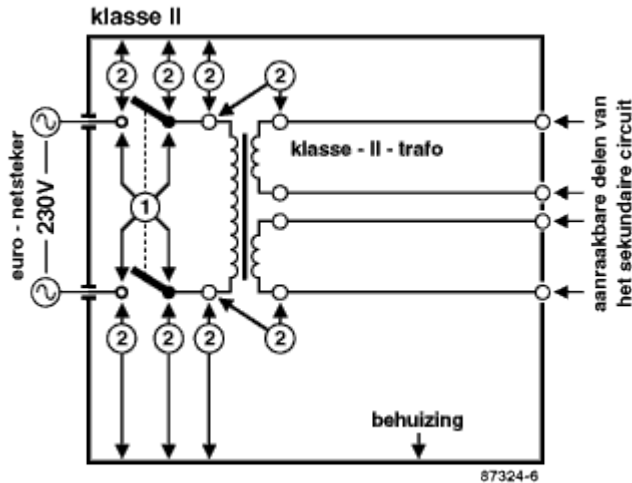
Kort samengevat komt de norm op het volgende neer: Klasse-I-isolatie vereist een isolatie tussen de netspanning en ieder aanraakbaar deel, die een testspanning van minstens 2120 V (topwaarde) doorstaat. Om te voorkomen dat doorslag optreedt door de lucht of over het isolatiemateriaal, moet er tussen netspanning voerende delen en de aanraakbare delen een lucht- of kruipweg worden aangehouden van tenminste 3 mm. Verder moeten alle geleidende aanraakbare delen deugdelijk worden geaard.



In de tekening gaat het om een klasse-I-toestel dat via een dubbel geïsoleerde transformator wordt gevoed. Alle aanraakbare en geleidende delen moeten worden geaard. De uitgangen hoeven in dit geval niet te worden geaard.

## Klasse II

Ook hier in het kort de eisen: een isolatie die 4240 Vt doorstaat, hetgeen een lucht- of kruipweg vereist van tenminste 6 mm (2 x 3 mm).



Deze tekening toont een klasse-II-toestel. Voor wat betreft de trafo is dit erg simpel: u monteert een dubbel geïsoleerde trafo. U kunt hier ook zien dat de isolatie tussen punten die deel uitmaken van het 230-V-circuit, niet vergroot hoeft te worden.

## De praktijk

De lucht- of de kruipweg is de kortste afstand (door de lucht of over de isolatie) tussen het deel waar de netspanning op staat en het deel dat aangeraakt kan worden. Nergens in een apparaat mag deze afstand kleiner zijn dan de norm eist. De genoemde testspanningen zullen dan in de praktijk geen problemen opleveren. Een van de belangrijkste vuistregels is het zoveel mogelijk gescheiden houden van het gedeelte van de schakeling dat de gevaarlijke spanning (meestal dus 230 V) voert en het overige gedeelte. Probeer het deel met gevaarlijke spanningen zo compact mogelijk te houden. Wij raden u aan om een net-entree te gebruiken waarin de zekering, en liefst ook de netschakelaar, geïntegreerd is. Denk eraan dat deze materialen op zich ook veilig moeten zijn, dus liefst voorzien van KEMA-keur of VDE-keur (het Duitse keurmerk).

Wees hier kritisch, het kan zijn dat op een tuimelschakelaar staat dat hij geschikt is voor 250 V, maar dat deze toch niet veilig is omdat de lucht- en kruipwegen op geen enkele wijze voldoen aan de norm van 3 mm voor enkele isolatie en al helemaal niet aan de norm van 6 mm voor dubbele isolatie. De fabrikant bedoelt iets heel anders, n.l. dat de schakelaar niet stuk gaat bij 250 volt!

Gebruikt u geen speciale net-entree, maar sluit u het netsnoer direct aan op het apparaat, dan moet dit zijn voorzien van een deugdelijke trekcontlasting. Denk eraan dat u apparaten van klasse I altijd voorziet van een stekker met randaarde en drie-aderig snoer en hiervoor nooit een snoer met aangesloten euro-netstekker gebruikt! De euro-netstekers passen zowel in stopcontacten (wandkontaktdozen) met als zonder randaarde en mogen daarom alleen voor dubbel geïsoleerde (klasse-II-)apparaten worden gebruikt.

Toestellen die niet voldoen aan de drie hierna te noemen voorwaarden moeten worden voorzien van een dubbelpolige netschakelaar.

- 1) Een enkelpolige netschakelaar is toegestaan voor toestellen die worden gevoed door voedingstransformatoren met gescheiden primaire en sekundaire wikkelingen.
- 2) Een funktieschakelaar (hiermee wordt een aan/uitschakelaar bedoeld die niet in het 230-V-circuit is aangebracht) is toegestaan als de voedingstransformator gescheiden wikkelingen heeft en het verbruik van het toestel in de "uit"-stand niet meer dan 10 W bedraagt. Wel moet er voor zijn gezorgd dat duidelijk zichtbaar is (bijvoorbeeld d.m.v. een LED) wanneer de netspanning aanwezig is (de stekker in het stopkontakt zit).
- 3) Er is geen netschakelaar vereist als het opgenomen vermogen bij normaal gebruik niet meer dan 10 W bedraagt of het toestel bedoeld is voor kontinu-bedrijf (klok, antenneversterker).

Smeltveiligheden en spoelen, condensatoren en weerstanden voor storingsonderdrukking hoeven echter niet te worden uitgeschakeld. Hoewel het niet verplicht is, is het in dit verband wel aan te bevelen om een primaire zekering voor de schakelaar te monteren. Een defekte netschakelaar is dan ook beveiligd.

Bij de bedrading van het 230-V-gedeelte moet men zeer zorgvuldig te werk gaan. Gebruik netsnoer of montagesnoer van tenminste 0,75 mm<sup>2</sup>, met een isolatie van tenminste 0,4 mm. De draad moet ook mechanisch stevig zijn bevestigd; alleen solderen is niet voldoende! De draad dient u door een soldeeroogje te steken, om te buigen en dan te solderen. Ontbreken soldeeroogjes, dan kunt u na het solderen een extra versteviging aanbrengen met krimpkous. Geschikt is in veel gevallen ook het gebruik van kabelschoentjes die met een speciale tang worden dichtgeknepen en dan niet meer hoeven te worden gesoldeerd. U mag de draden van het netsnoer nooit direkt op de print vast solderen.

Wie een klasse-I-apparaat bouwt, moet ook speciale aandacht besteden aan de randarde. Gebruik een geel/groene geïsoleerde draad, die zo lang moet zijn dat, als er aan de bedrading wordt getrokken, de aarddraad als laatste wordt losgetrokken. De randarde moet deugdelijk zijn verbonden met alle elektrisch geleidende delen die aanraakbaar zijn. "Deugdelijk" kan dus inhouden dat u bijvoorbeeld de frontplaat wel degelijk moet voorzien van een eigen aarddraad die met de binnenkomende randarde is verbonden. Is de frontplaat echter d.m.v. metalen schroeven en metalen delen verbonden met een deel van de behuizing dat al geaard is, dan kunt u dit achterwege laten omdat er al een goede geleidende verbinding bestaat. Let vooral ook op metalen assen van potmeters of schakelaars. Ook die mogen geen gevaar voor aanraking opleveren! Bij alle professionele apparaten ziet u steeds diverse opschriften. Verplicht zijn de volgende: Bij iedere zekering (ook als die op een print zit) moet de stroomwaarde staan vermeld en of het een snelle (F) danwel een trage (T) zekering moet zijn. Verder dient men op de buitenzijde (maar niet op de bodem) te vermelden: de identiteit van het toestel (bijv. Elektor-voeding uit nummer 187), de netspanning (bijv. 230 V $\sim$ ) en de frekwentie (bijv. 50 Hz). Mag het apparaat alleen op wisselspanning worden aangesloten, dan moet u het wisselspanningssymbool ( $\sim$ ) vermelden.

Ook als er een storing optreedt, mag geen gevaar voor de gebruiker ontstaan. Kortgesloten uitgangen, defekte gelijkrichterbruggen en andere fouten die kunnen optreden in het apparaat, mogen geen gevaar opleveren. De temperatuur van aanraakbare delen mag niet te hoog worden en er worden ook eisen gesteld aan de

brandveiligheid. Dit alles kan worden bereikt door een juiste keuze van zekeringen (smeltveiligheden), een voldoende stevige mechanische opbouw, de keuze van juiste isolatiematerialen en voldoende koeling (d.m.v. ventilatie, koellichamen). Laat dus geen zekeringen weg die wel in het schema staan. Voor het zelf dimensioneren van de primaire zekering kunt u als vuistregel aanhouden dat de waarde van de trage zekering niet meer mag zijn dan  $1,25 \times I_{\text{nominaal}}$ . Bij meerdere sekundaire wikkelingen kan het nodig zijn om, met het oog op brandgevaar of een te hoge temperatuur, ook sekundair (snelle) zekeringen aan te brengen (Izekering  $\approx I_{\text{nominaal}}$ ). Zit er een elko achter de sekundaire zekering, dan is het beter een trage zekering te gebruiken in verband met de optredende laadstromen.

Apparaten moeten stevig worden gebouwd. Een val op de tafel van 5 cm hoogte moet ook na meerdere keren geen schade opleveren. Ook na flink rammelen moeten trafo, voeding selko en andere essentiële componenten nog vast op hun plaats zitten.

Gebruik geen twijfelachtige of brandbare materialen waaruit gassen kunnen vrijkomen.

Schroeven die te lang zijn, moet u inkorten; soms komen die gevaarlijk dicht bij andere componenten. Om nog terug te komen op ventilatie: Houd punten die de netspanning voeren ver van ventilatiegaten, want ook een naar binnen gestoken schroevendraaier of een naar binnen vallende metalen ketting mag niet in aanraking komen met spanningvoerende delen.

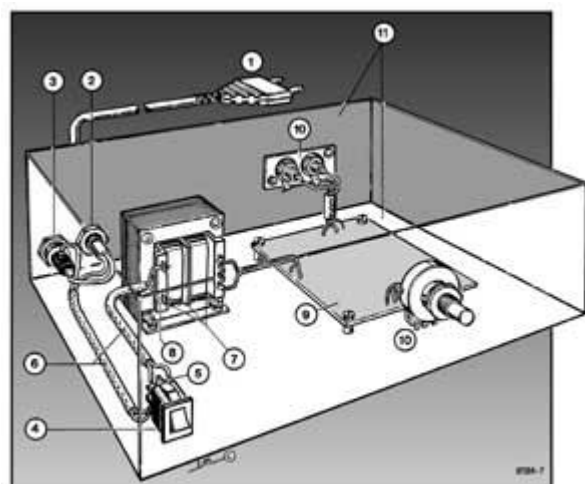
## Transformatoren

In figuur 1 hebben we getekend hoe een transformator met inachtneming van de veiligheidseisen kan worden aangesloten. Met de aanduiding 1 en 2 geven we respectievelijk aan of er tussen de aangegeven punten een enkele of een dubbele isolatie moet worden toegepast. In principe mogen de in de figuren getekende netschakelaars enkelpolig zijn, omdat alle getekende trafo's gescheiden wikkelingen hebben. Als we er van uitgaan dat deze trafo's kortsluitvast zijn, dan verklaart dat ook de afwezigheid van een primaire zekering. Als u een "gewone", niet kortsluitvaste trafo gebruikt, dan is een primaire zekering noodzakelijk.

## Veilig werken

Het voorgaande verhaal gaat vooral over de veiligheid van het apparaat tijdens gebruik, maar zodra u de kast open schroeft ontstaat een heel andere situatie. Uiteraard raden we u aan de stekker uit het stopcontact te trekken voordat de kast wordt opengeschoefd. Maar aangezien er dan niets te meten valt, zal toch de stekker weer aangesloten moeten worden. Voor uw persoonlijke veiligheid is het dan prettig als de licht-installatie is uitgerust met een aardlekschakelaar van hoogstens 30 mA. Het is ook mogelijk om een stekker of tafelkontakt doos te gebruiken met een ingebouwde aardlekschakelaar. Aardlekschakelaars die gevoeliger zijn dan 30 mA zijn alleen nodig indien te verwachten is dat de lekstroom kleiner blijft dan 30 mA. In de praktijk zal dit zelden voorkomen.

Figuur 2. Het meest praktische is het bouwen van een klasse-II-toestel. In deze figuur hebben we de



knelpunten van commentaar voorzien.

- 1) Gebruik een netsnoer met aangegoten euro-netstekker.
- 2) Het netsnoer wordt via een deugdelijke trekcontlasting naar binnen gevoerd.
- 3) De zekeringhouder. De omgeving van de zekering is ook een prima plaats om type, "soort" netspanning en de waarde van de zekering te vermelden (uiteraard aan de buitenkant van de kast).
- 4) De netschakelaar. De lucht- en kruipweg tussen de kontakten en het chassis moet minstens 6 mm zijn. Gebruik geen metalen knoppen, want deze zijn meestal onvoldoende geïsoleerd.
- 5) De draden dóór de soldeerogen steken en solderen.
- 6) Breng een kous aan voor dubbele isolatie.
- 7) De afstand tussen de primaire kontakten tot de kern en de rest van de omgeving moet minstens 6 mm (lucht- of kruipweg) zijn.
- 8) Gebruik snoer met tenminste 0,4 mm isolatie en een kerndoorsnede van 0,75 mm.
- 9) Aan de print en de schakeling worden geen bijzondere eisen gesteld. Uiteraard moet de print wel stevig worden bevestigd.
- 10) De massa van de schakeling mag worden aangeraakt, omdat de nettrafo voor voldoende veiligheid zorgt (als dit tenminste een veiligheidstrafo is).
- 11) De kast mag best van metaal zijn, immers het primaire circuit is met een dubbele isolatie van de omgeving gescheiden. Kunststof heeft echter de voorkeur.

De volledige norm kan worden besteld bij het Nederlands Normalisatie Instituut, telefoon: 015-2690255.

**Dit uittreksel is door de redactie met zorg samengesteld. Toch kunnen wij geen enkele aansprakelijkheid aanvaarden ten aanzien van de juistheid van de informatie, noch de eventueel daaruit voortvloeiende gevolgen.**