

# WHC 30 X

Art.-No. 6834 – 4 Ω

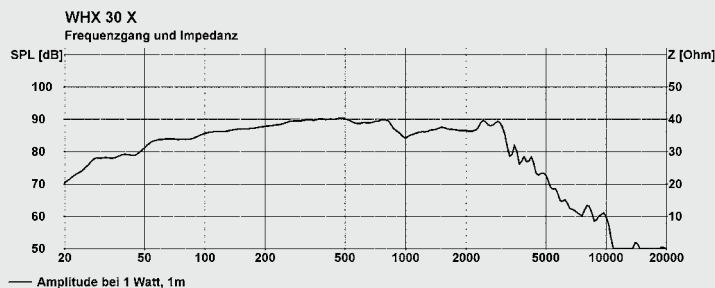
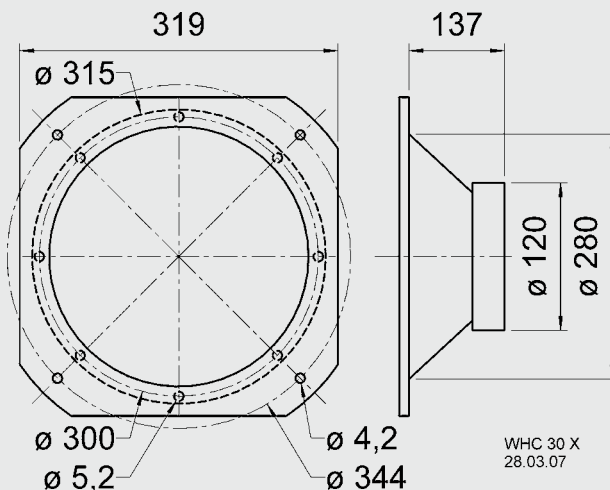


**30 cm (12") Hifi-Tieftöner** mit beschichteter Zellulose-Membran und Versteifungsringen, Schaumstoffssicke, starkem Antrieb durch Doppelmagnet und 50-mm-Schwingspule für hohe Belastbarkeit. Komplett mit Zier-ring.

**30 cm (12") hifi woofer** with coated cellulose cone and cone-reinforcement, foam surround, strong drive due to its double magnet and 50 mm voice coil for high power handling. Decoration ring included.

**30 cm (12") Hifi woofer** avec membrane de cellulose traitée, anneaux de renforcement, suspension périphérique en mousse, impulsion énérgique grâce à double aimant, bobine de 50 mm pour haute robustesse. Anneau de décoration inclu.

**30 cm (12") hifi lage toner (woofer)** met gecoate cellulose cone en cone versteriging, schuim rand. Sterke aandrijving en door zijn dubbele magneet en 50 mm voice coil zeer belastbaar. Inclusief decoratiering.



## Technische Daten

Nennbelastbarkeit	100 W
<b>Musikbelastbarkeit</b>	<b>180 W</b>
Impedanz	4 Ω
Übertragungsbereich (-10 dB)	30 – 3000 Hz
Mittlerer Schalldruckpegel	90 dB (1 W/1 m)
Resonanzfrequenz	30 Hz
Membran-/Kalottenmaterial	Zellulose (beschichtet)
Magnetdurchmesser	120 mm Ø
Korbabmessung	315 mm Ø
Befestigungslochkreis	300 mm Ø
Schallwandöffnung	281 mm Ø
Bauhöhe	142 mm
Gewicht netto	3,651 kg
Gleichstrom-Widerstand	3,8 Ω
Mechanischer Q-Faktor	3,01
Elektrischer Q-Faktor	0,73
Gesamt-Q-Faktor	0,59
Äquivalentes Luftnachgiebigkeitsvolumen	146 l
Antriebsfaktor	8,1 Tm

## Technical Data

Rated power	100 W
<b>Maximum power</b>	<b>180 W</b>
Impedance	4 Ω
Frequency response (-10 dB)	30 – 3000 Hz
Mean sound pressure level	90 dB (1 W/1 m)
Resonant frequency	30 Hz
Cone-/Domematerial	cellulose (coated)
Magnet diameter	120 mm Ø
Basket dimension	315 mm Ø
Screw-hole circle	300 mm Ø
Cutout diameter	281 mm Ø
Height	142 mm
Net weight	3,651 kg
DC resistance	3,8 Ω
Mechanical Q factor	3,01
Electrical Q factor	0,73
Total Q factor	0,59
Equivalent volume	146 l
Force factor	8,1 Tm