

ruisarme MD-voorversterker

annex
MC-voorversterker

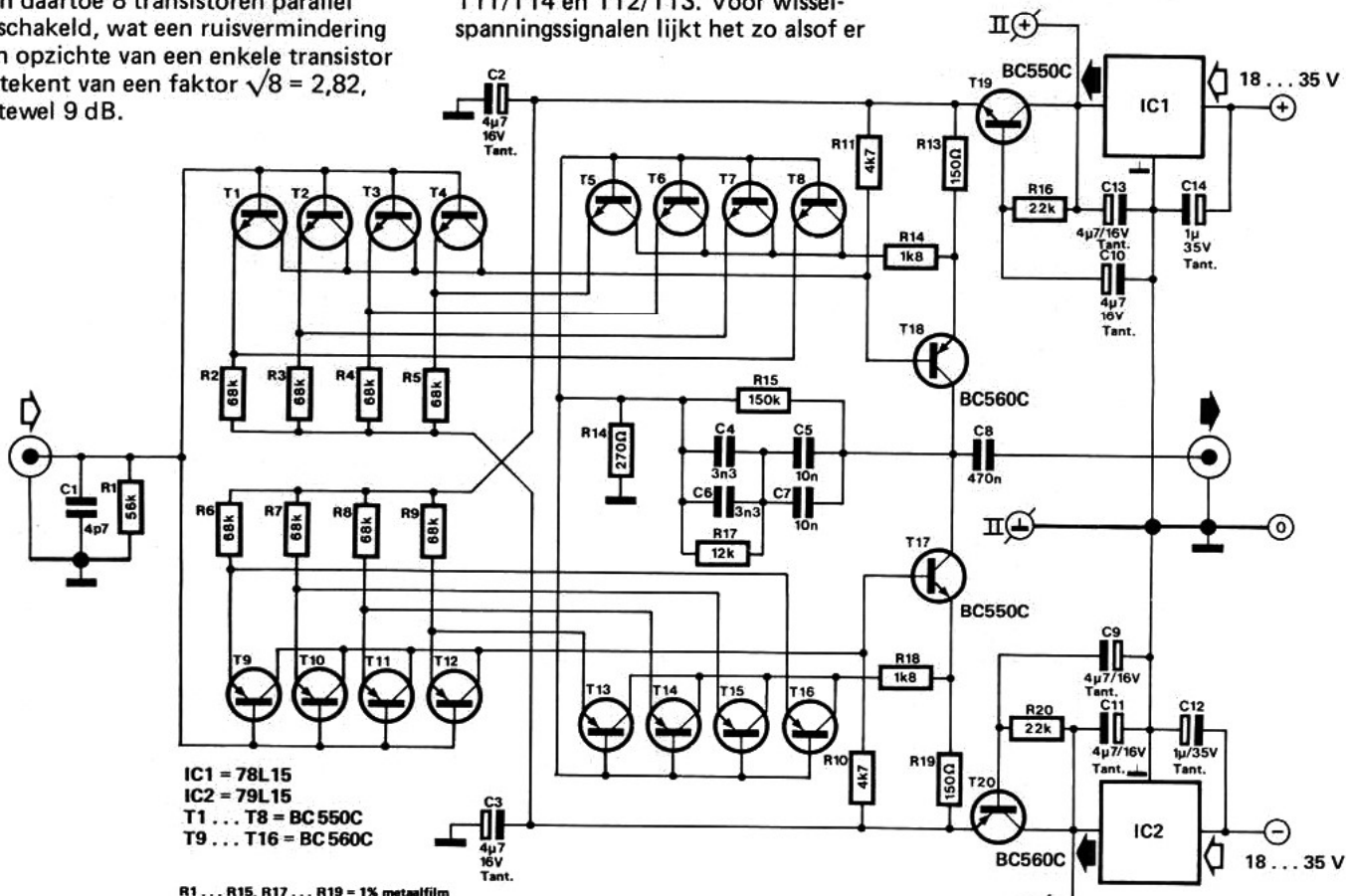
Het grootste probleem bij zelf-gebouwde MD-voorversterkers is nog steeds de ruis. Die ruis bestaat uit de door het aangesloten element geleverde termische ruis en de door de ingangstransistor geproduceerde ruis. Aan dat laatste is wel wat te doen. De laatste jaren zijn er verschillende (Japanse) fabrikanten met speciale ruisarme transistoren voor dit soort toepassingen op de markt gekomen. Meestal zijn die transistoren echter moeilijk verkrijgbaar en niet bepaald goedkoop. Bij dit ontwerp is daarom getracht met "gewone" transistoren een ruisarme MD-voorversterker te maken, door gebruik te maken van het feit dat bij een aantal parallel geschakelde versterkertrappen de ruis van elke trap vektorieel bij de ruis van de andere trappen wordt opgeteld. En doordat die ruissignalen nooit allemaal dezelfde fase en grootte hebben is de vektorieële som altijd kleiner dan elk afzonderlijk ruissignaal. Bij de ruisarme MD-voorversterker zijn daartoe 8 transistoren parallel geschakeld, wat een ruisvermindering ten opzichte van een enkele transistor betekent van een faktor $\sqrt{8} = 2,82$, oftewel 9 dB.

Technische gegevens

Ingangsgevoeligheid (voor 200 mV uit):	2,5 mV (1 kHz)
Ingangsimpedantie:	49 k/280 p
Max. ingangsspanning:	110 mV (1 kHz)
Harmonische vervorming (200 mV uit):	100 Hz: < 0,001%
	1 kHz: < 0,001%
	20 kHz: < 0,001%
	100 Hz: < 0,016%
Harmonische vervorming (8,4 V uit):	1 kHz: < 0,01%
	20 kHz: < 0,01%
	100 Hz: < 0,01%
Nauwkeurigheid van RIAA-karakteristiek:	C4 ... C7 5% tolerantie: < $\pm 0,55$ dB
	C4 ... C7 2% tolerantie: < $\pm 0,25$ dB
	> 86 dB
Signaal/ruisverhouding: (ingang afgesloten met 500 Ω)	

Het schema toont een volledig symmetrische schakeling. De ingang bestaat uit een NPN-verschilversterker met parallel daaraan een PNP-verschilversterker. Die NPN-verschiltrap bestaat weer uit vier parallel geschakelde NPN-verschilversterkers, te weten T1/T8, T2/T7, T3/T6 en T4/T5. De PNP-trap is op dezelfde wijze opgebouwd: T9/T16, T10/T15, T11/T14 en T12/T13. Voor wisselspanningssignalen lijkt het zo alsof er

aan de ingang 8 transistoren parallel hangen, namelijk T1 ... T4 en T9 ... T12. De uitgangstrap wordt gevormd door de transistoren T17 en T18. Het geheel werkt in een klasse A-instelling, zodat zeer lage vervormingscijfers mogelijk zijn. De tegenkoppeling/MD-korrektie bestaat uit R14, R15, R17 en C4 ... C7. Voor de voeding zorgen twee



spanningsstabilisators IC1 en IC2. Achter elke stabilisator is nog een extra bromonderdrukker (rond T19 en T20) opgenomen. Samen met de uitstekende bromonderdrukkings-eigenschappen van de ingangsverschil-trappen wordt zo een stoorsignaal-onderdrukking verkregen van 150 dB. Dit is zeer belangrijk om een grote signaal/ruis-verhouding te kunnen halen.

De voorversterker bezit geen ingangskondensator. In verband met de uitstekende DC-instelling van de schakeling was deze kondensator niet nodig, dus is hij ook maar weg-gelaten.

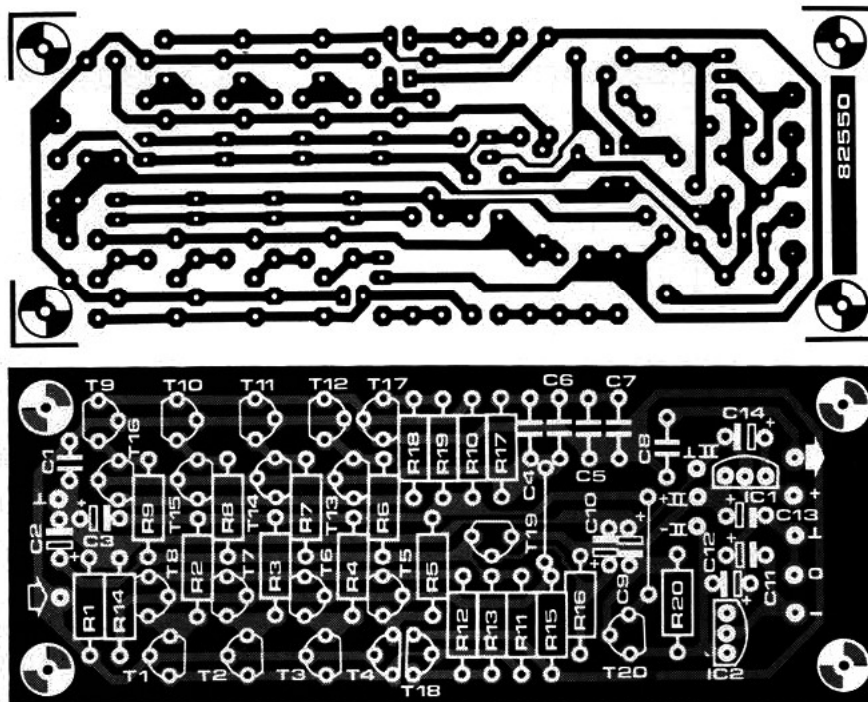
De opbouw van de schakeling zal, zeker met de bijbehorende print, geen moeilijkheden geven. Misschien lijkt het aantal transistoren nogal groot, maar het zijn doodnormale BC 550C- en BC 560C-typen, dus goedkoop en goed verkrijgbaar. Voor de condensatoren in het tegenkoppel-netwerk dient men 2%- of 5%-typen te nemen. Op de print is slechts plaats voor een mono-uitvoering van

de voorversterker. Voor een stereo-uitvoering zijn twee printen nodig, waarbij dan op een print IC1, IC2 en C11 . . . C14 vervallen. De punten \perp II, +II en -II van de ene print worden in dat geval verbonden met de overeenkomstige punten op de andere print. Voor de voeding is een kleine trafo met $2 \times 15 \dots 24 \text{ V}/50 \text{ mA}$ sekundair voldoende, samen met een brug-gelijkrichter en twee elko's van minstens 470μ . Het beste kan men de voeding en de voorversterker in een aparte metalen behuizing onderbrengen. De kast van de voorversterker wordt verbonden met de ingangsmassa op de print. Of de massa van de platenspeler moet worden aangesloten op dit massapunt of op de massa-aansluiting van de versterker kan het beste proef-ondervindelijk worden vastgesteld. De ingangsimpedantie van de voorversterker is $49 \text{ k}/280 \text{ p}$. Die waarde kan aan het gebruikte element worden aangepast door de waarde van C1 en/of R1 te veranderen. Gewoonlijk wordt de ingangs-

weerstand op een standaardwaarde van 47 of 50 k gehouden en de ingangskapaciteit aangepast aan het element (ligt meestal tussen 200 en 500 p).

De versterking van de voorversterker wordt bepaald door R14. Met de gegeven waarde is de uitgangsspanning 200 mV bij eeningangssignaal van 2,5 mV.

De ruis-eigenschappen van de voorversterker zijn zo goed, dat deze ook prima als MC-voorversterker gebruikt kan worden. Daartoe hoeft alleen voor R1 een weerstand van 100Ω te worden genomen (dat is dan de ingangswaarde) en voor R14 een weerstand van 27Ω . Men heeft dan een uitstekende MC-voorversterker, die in tegenstelling tot andere pre-pre-amps een ingebouwde RIAA-korrektie bezit en een uitgangssignaal levert dat direkt naar de aux-ingang van de versterker kan worden gevoerd (200 mV uit bij eeningangsspanning van $250 \mu\text{V}$).



Onderdelenlijst

Weerstanden:

- (met uitzondering van R16 en R20 alle R's metaalfilm)
- R1 = 56 k
- R2 . . . R9 = 68 k
- R10, R11 = 4k7
- R12, R18 = 1k8
- R13, R19 = 150 Ω
- R14 = 270 Ω
- R15 = 150 k
- R16, R20 = 22 k
- R17 = 12 k

Kondensatoren:

- C1 = 4p7 (zie tekst)
- C2, C3, C9 . . . C11, C13 = $4\mu\text{7}/16 \text{ V}$ tantaal
- C4, C6 = 3n3/2% of 5%
- C5, C7 = 10 n/2% of 5%
- C8 = 470 n MKT
- C12, C14 = $1 \mu/35 \text{ V}$ tantaal

Halfgeleiders:

- T1 . . . T8, T17, T19 = BC 550C, BC 414C
- T9 . . . T16, T18, T20 = BC 560C, BC 416C
- IC1 = 78L15
- IC2 = 79L15

2

"knippertje"

J. Meijer

een alleraardigst kereltje

Men moet elektronica niet altijd even serieus nemen! Er kunnen ook leuke pretentieloze dingen mee gedaan

worden – iets dat met al die moderne complexe schakelingen nogal eens dreigt te worden vergeten. Daarom

hier ter afwisseling een schakeling zonder enig aantoonbaar praktisch nut, maar in ieder geval wèl met een uitge-