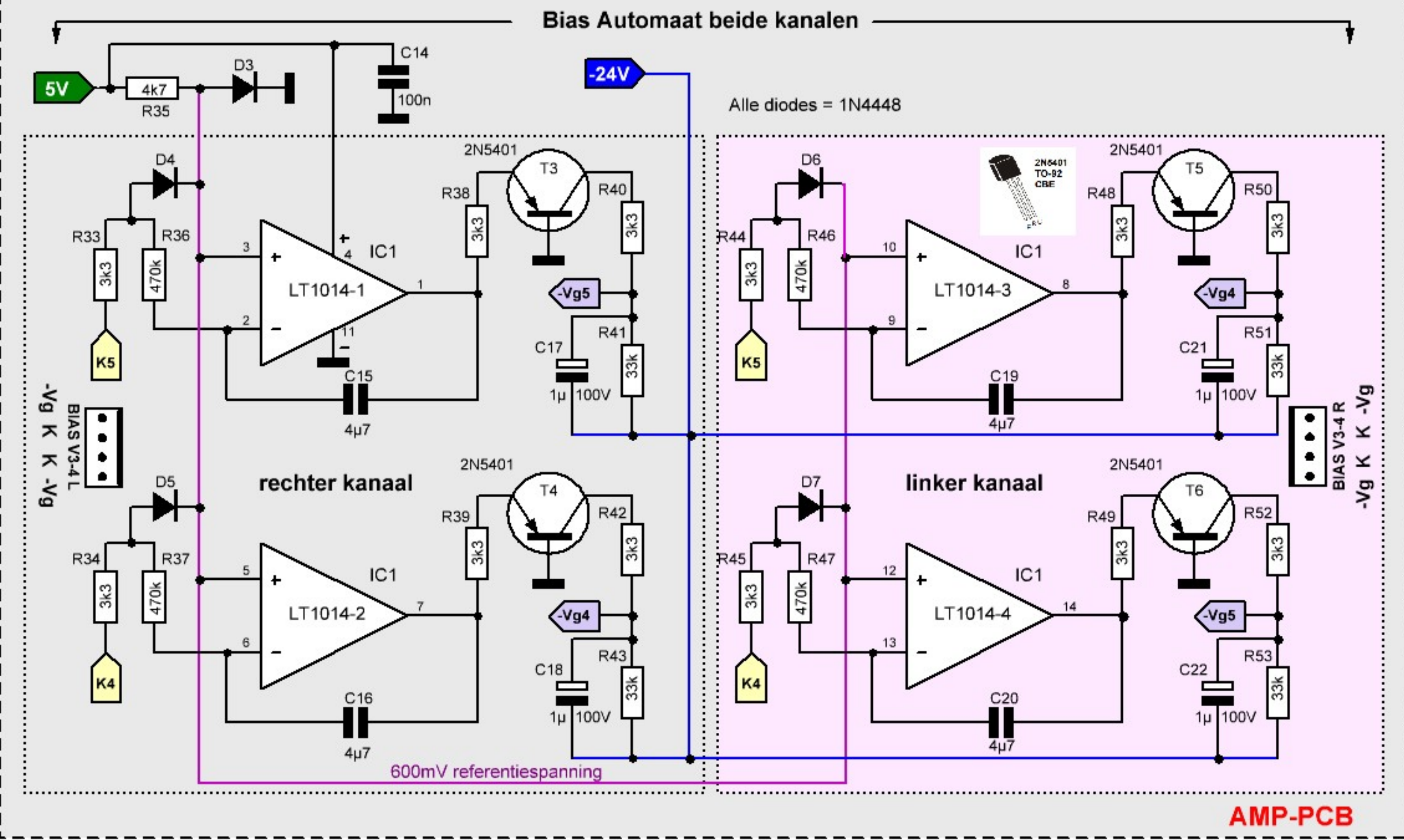
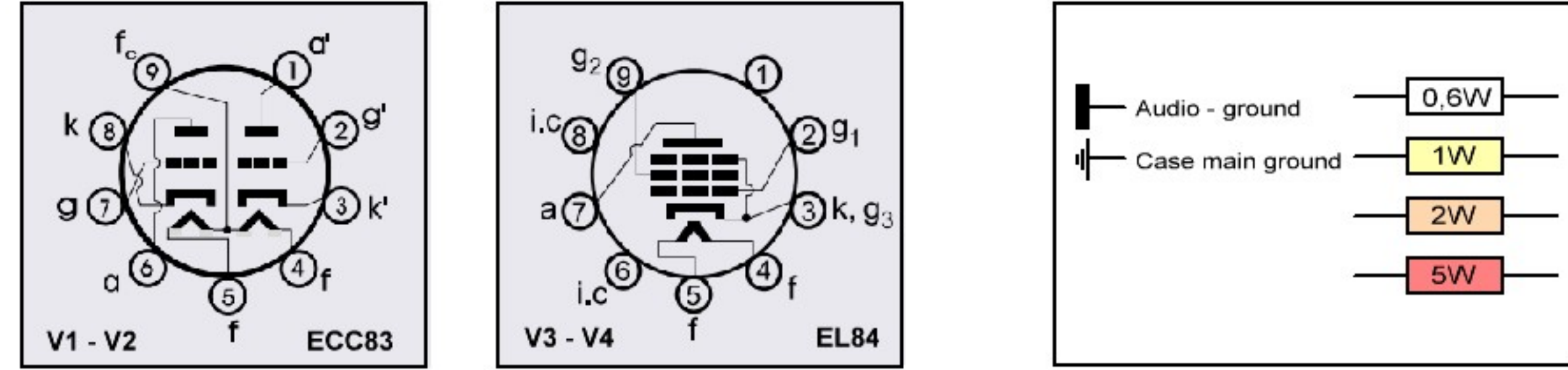
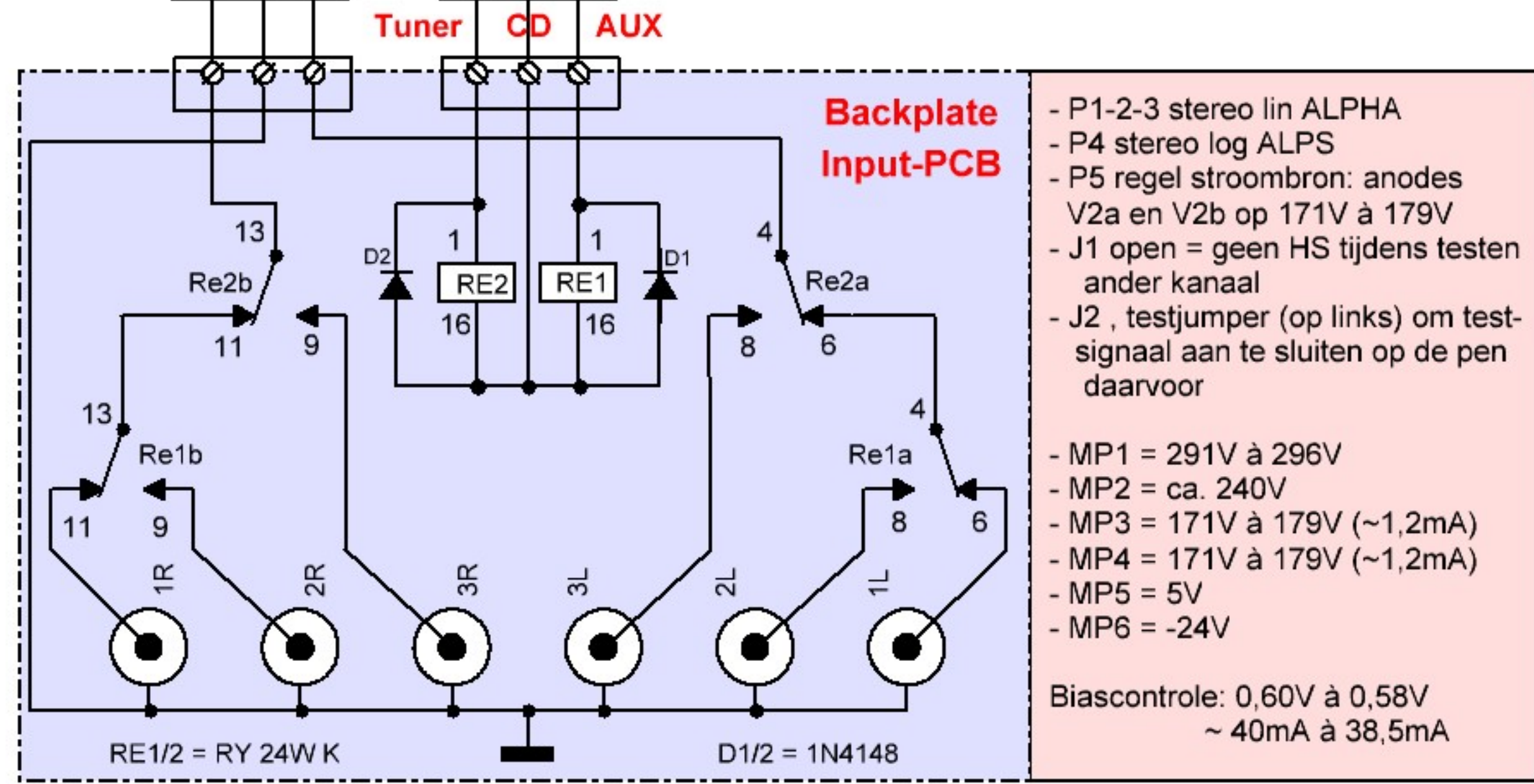
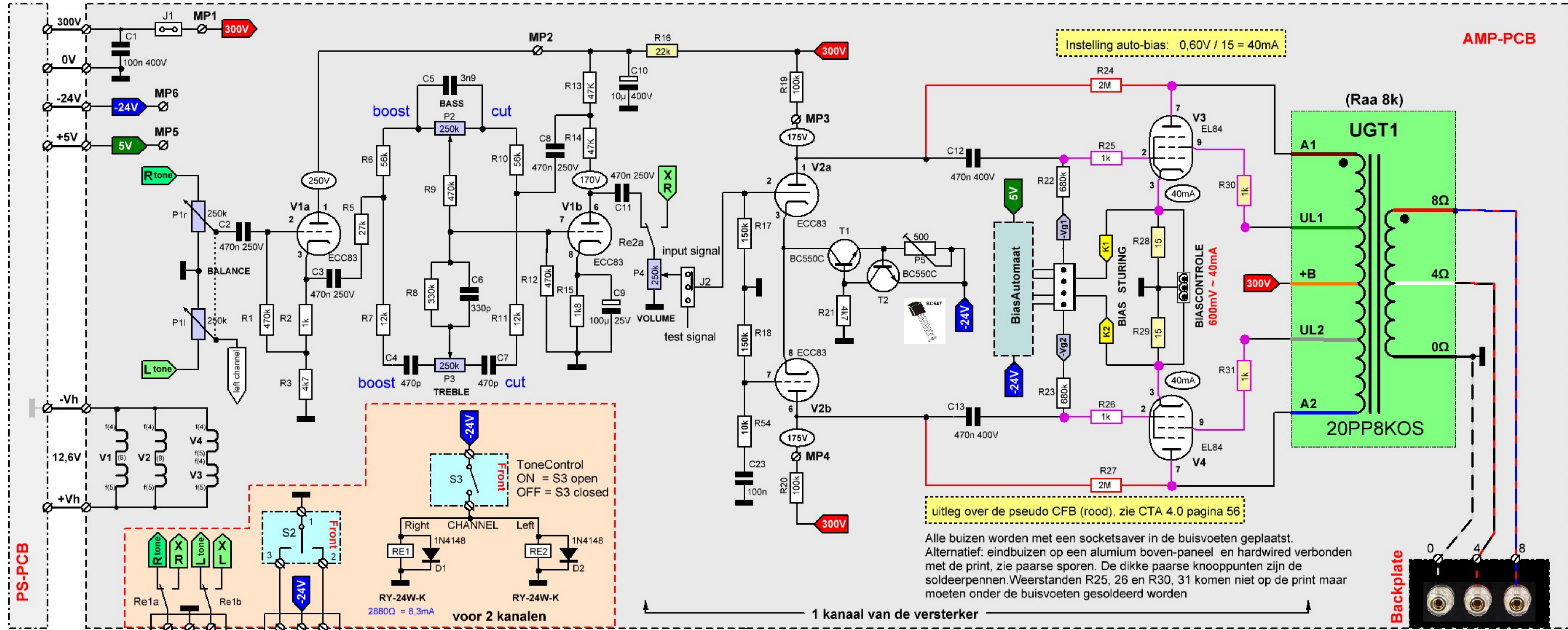
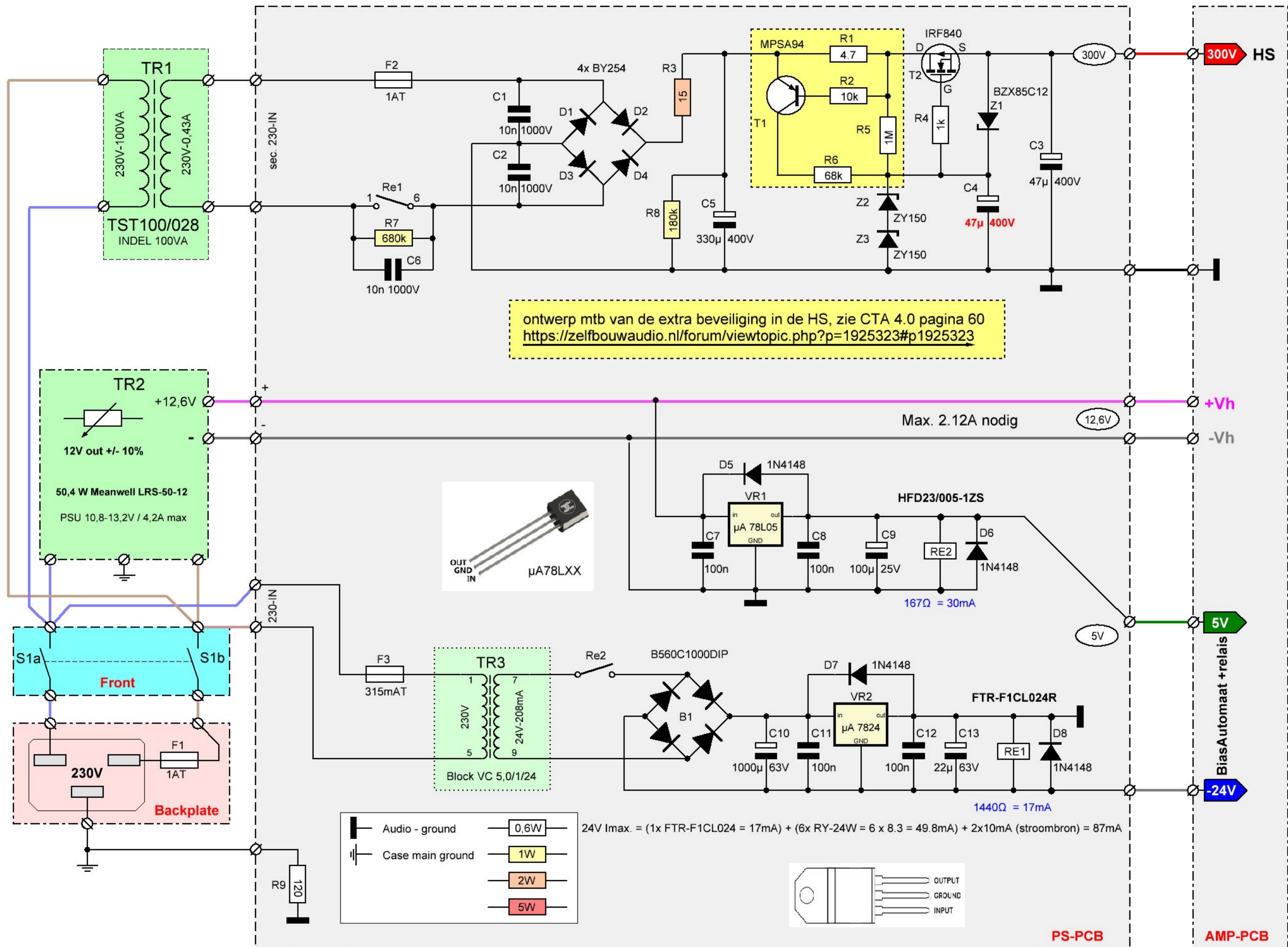


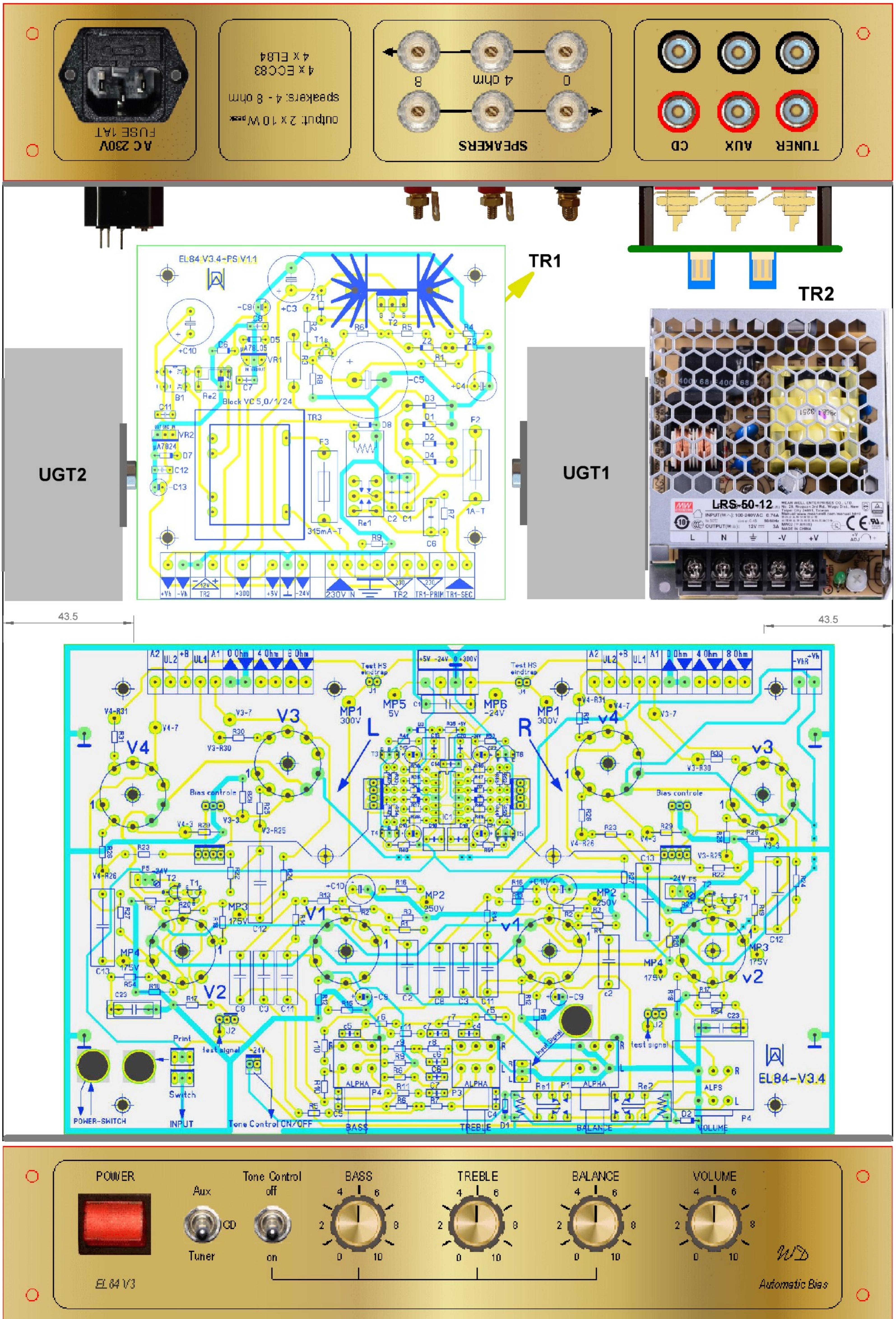
1. EL84 V3.4 AMP met BiasAutomaat - (Eindbuizen HardWired mogelijk)



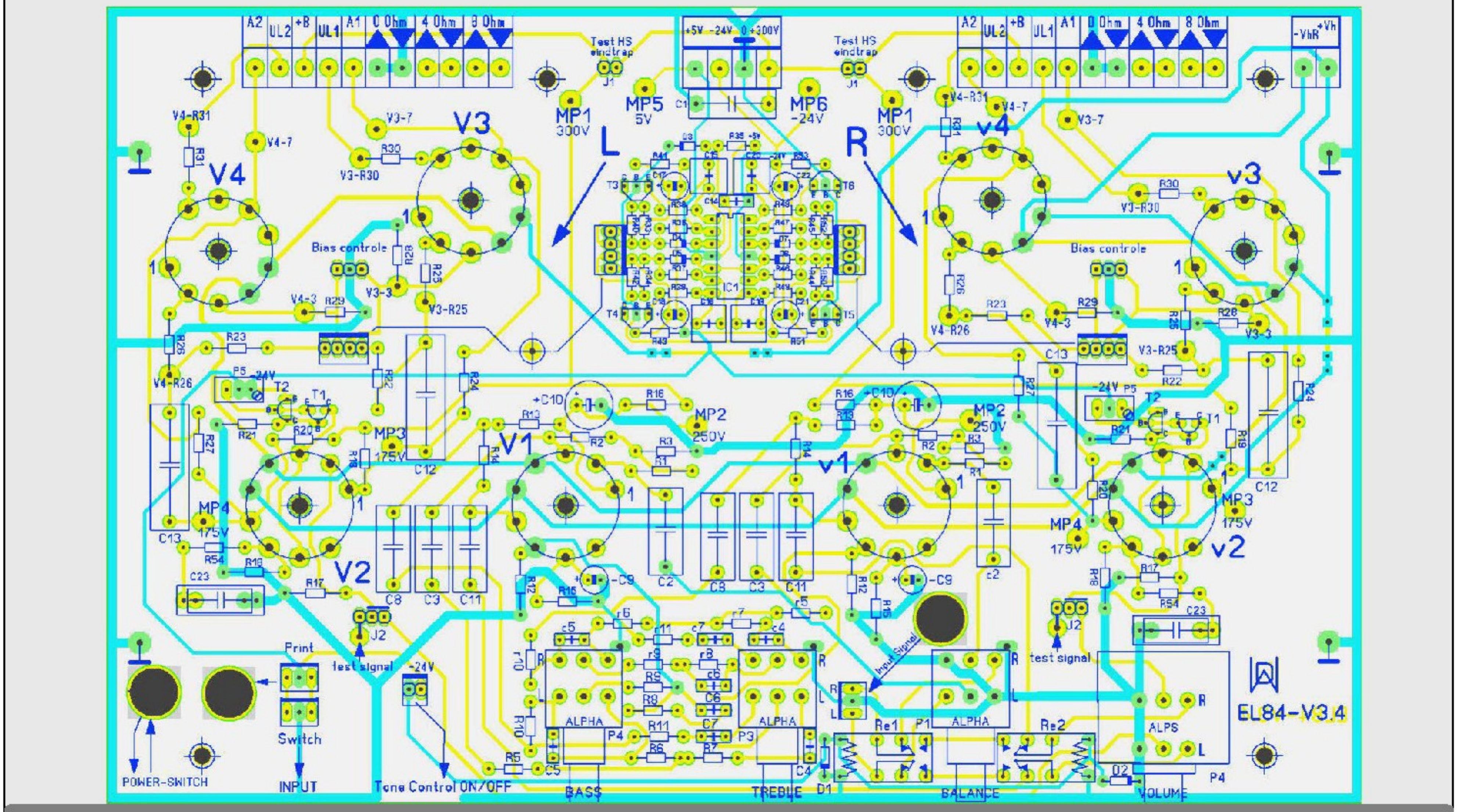
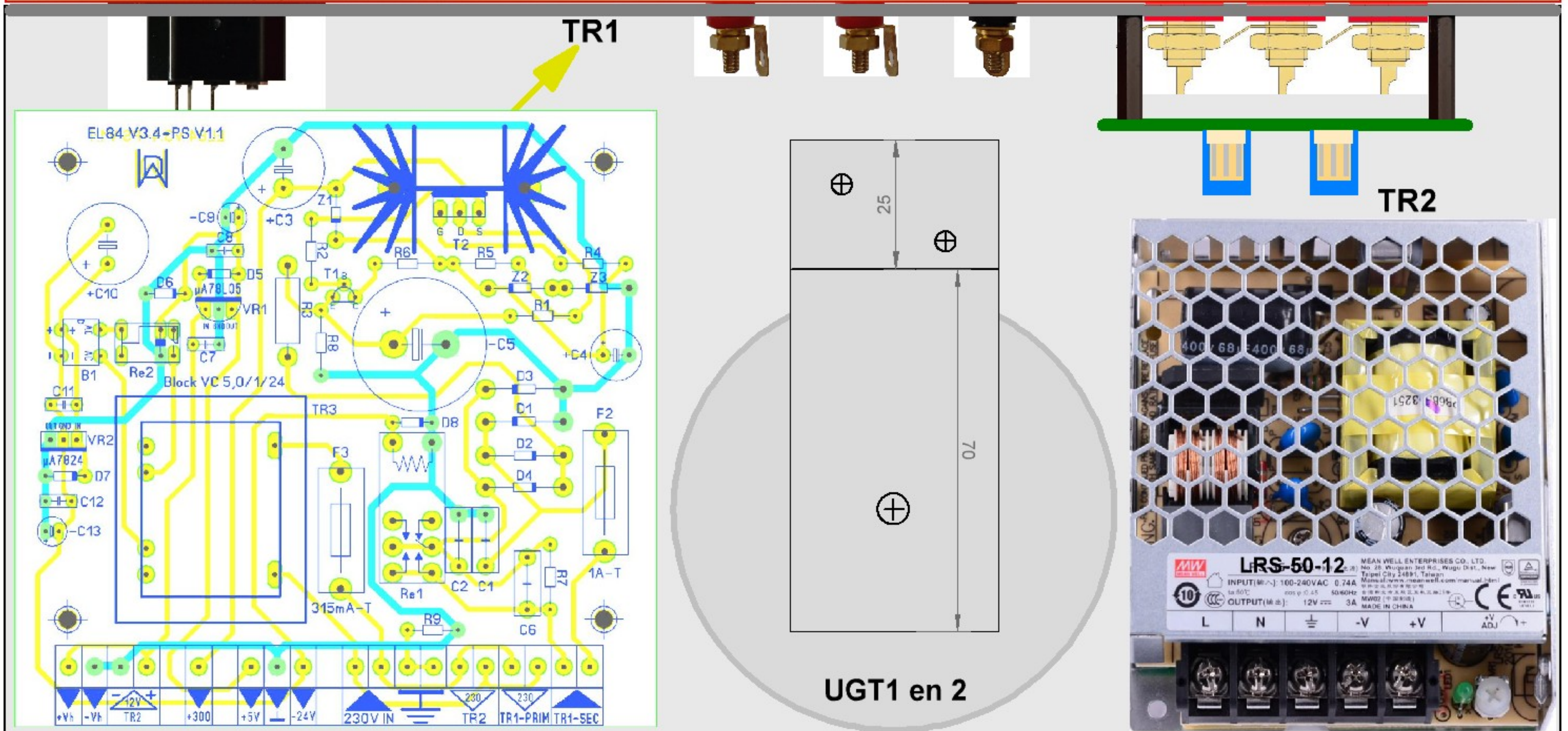
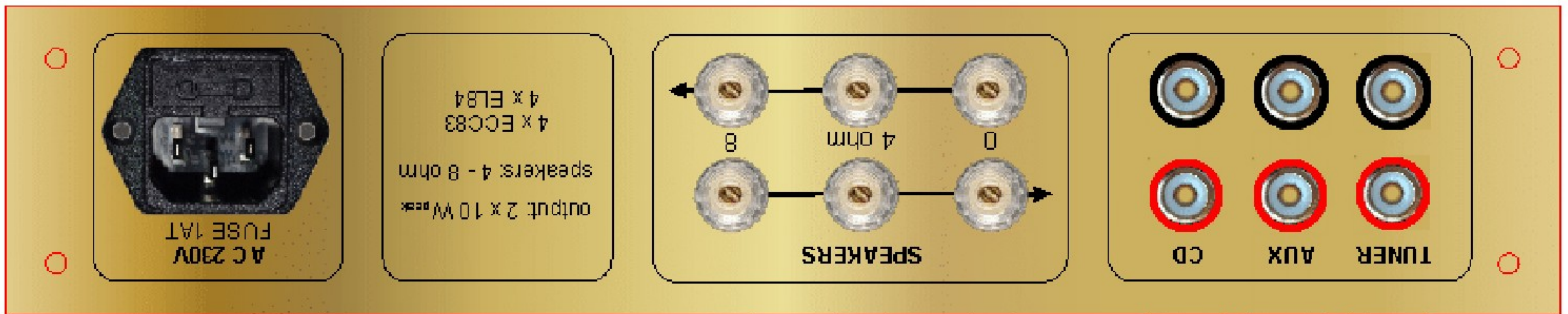
2. EL84 V3.4 Power Supply V1.1



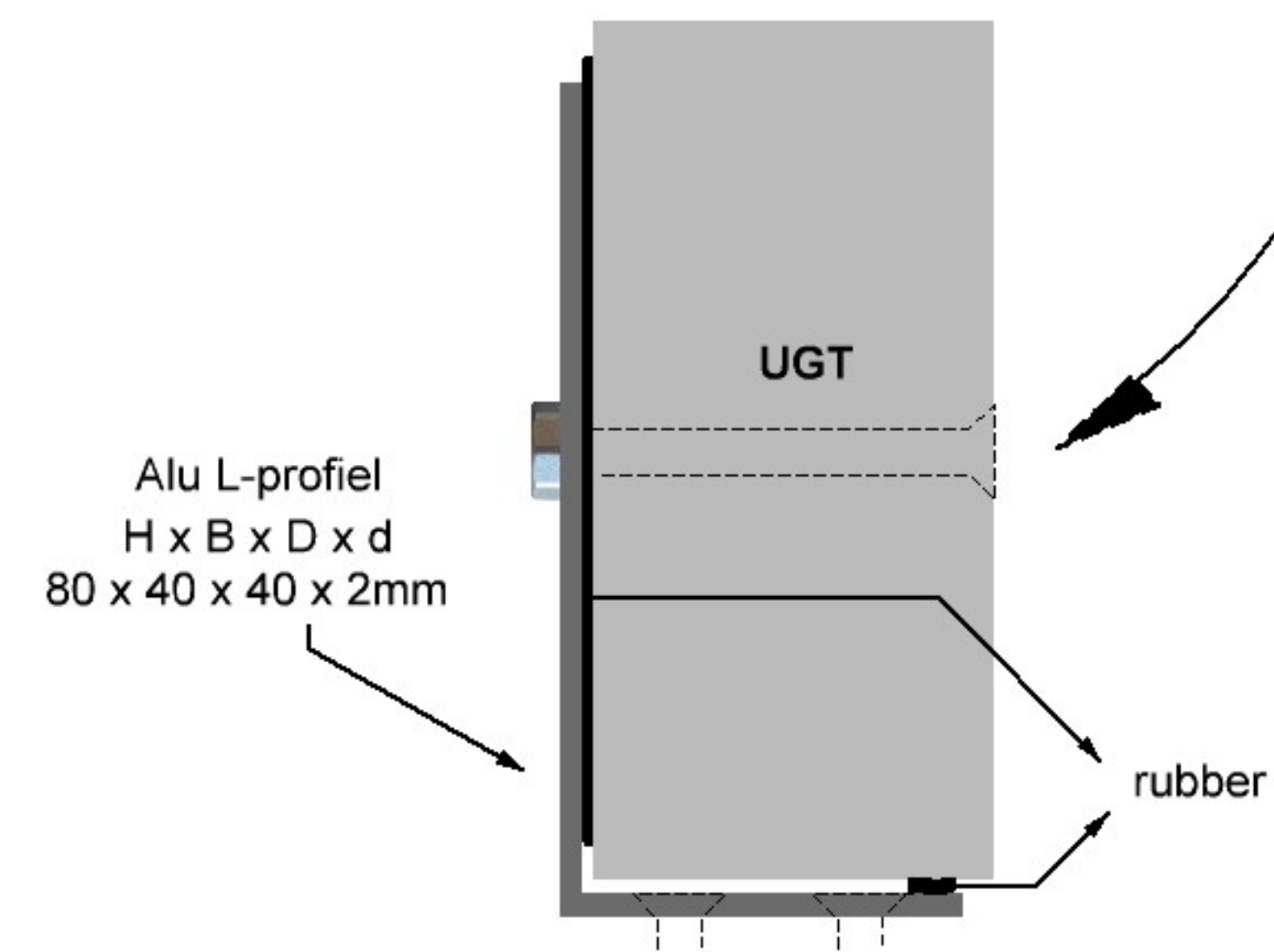
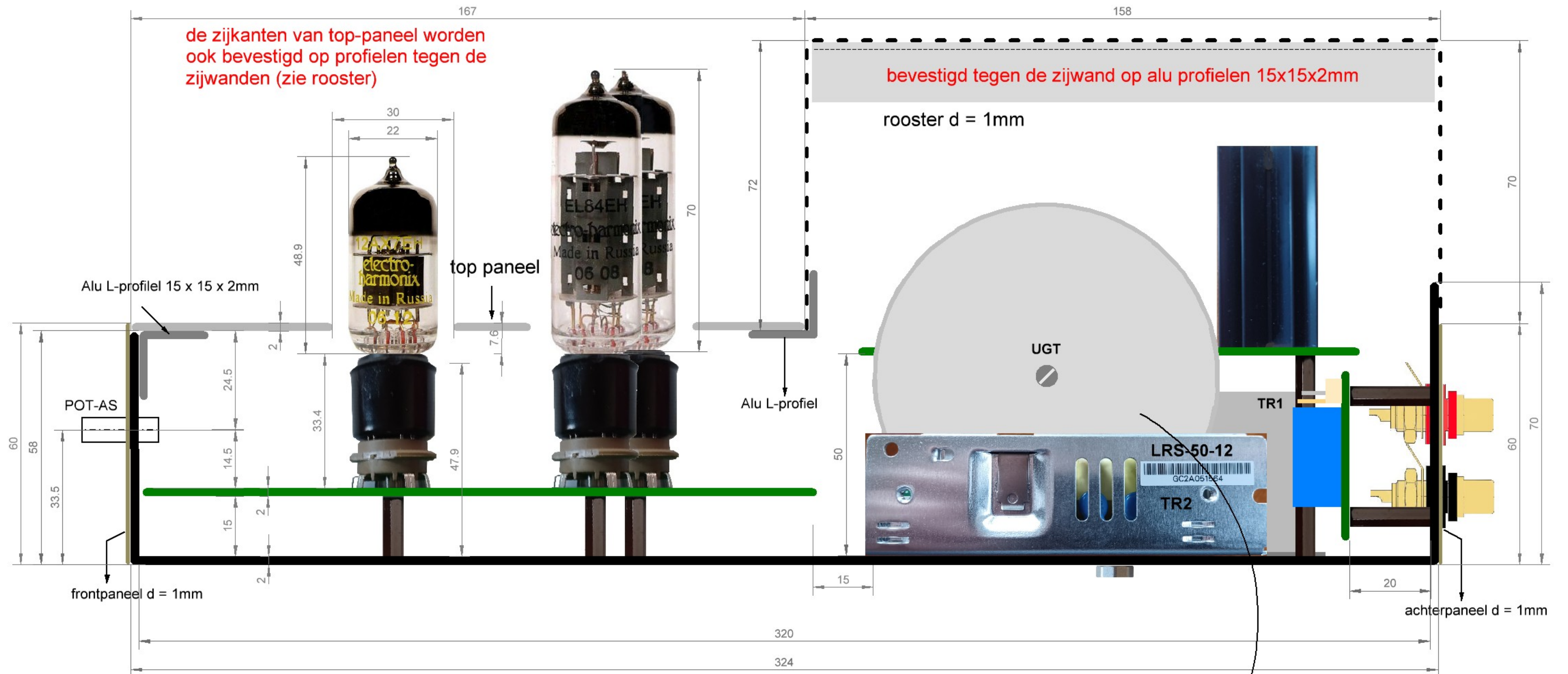
3. EL84 V3.4 Compositie SubTop - UGT's verticaal



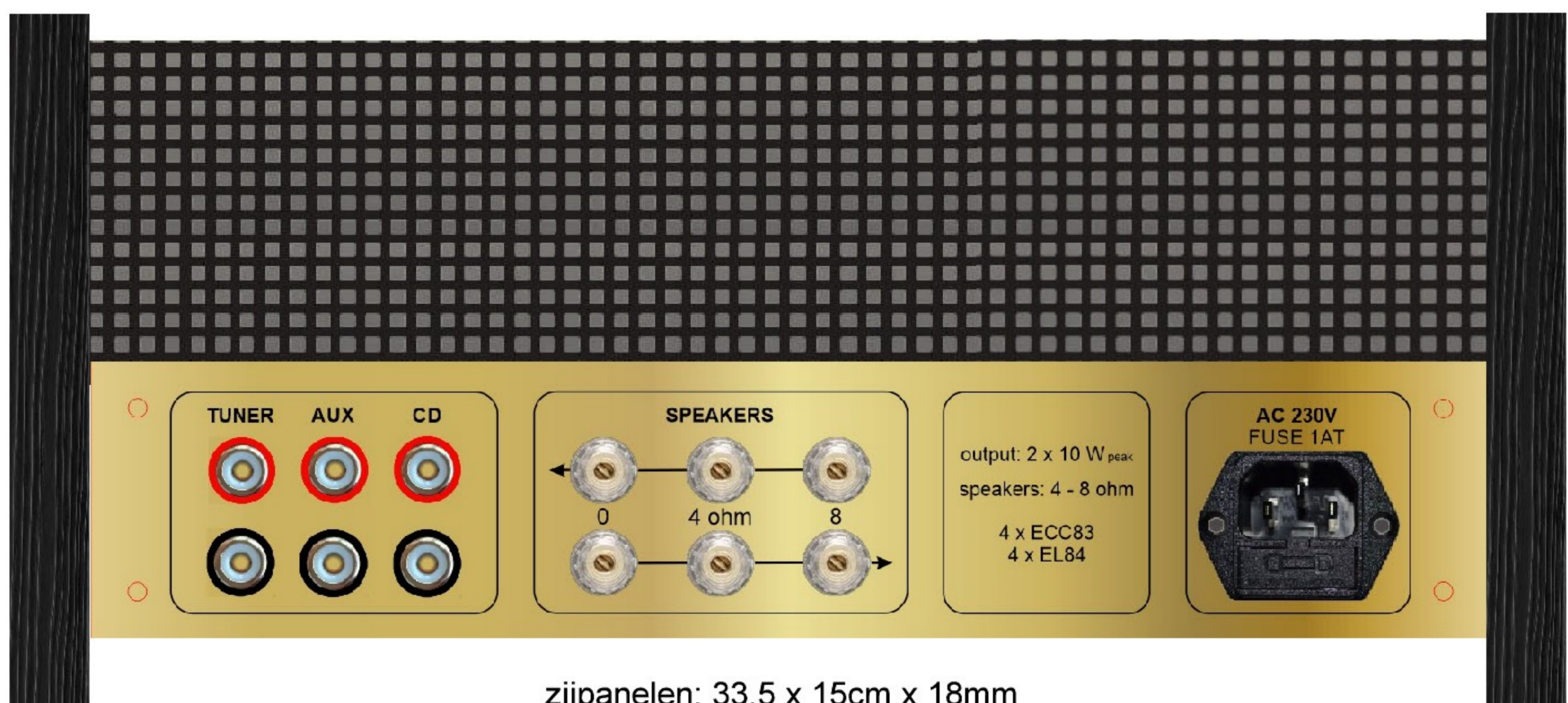
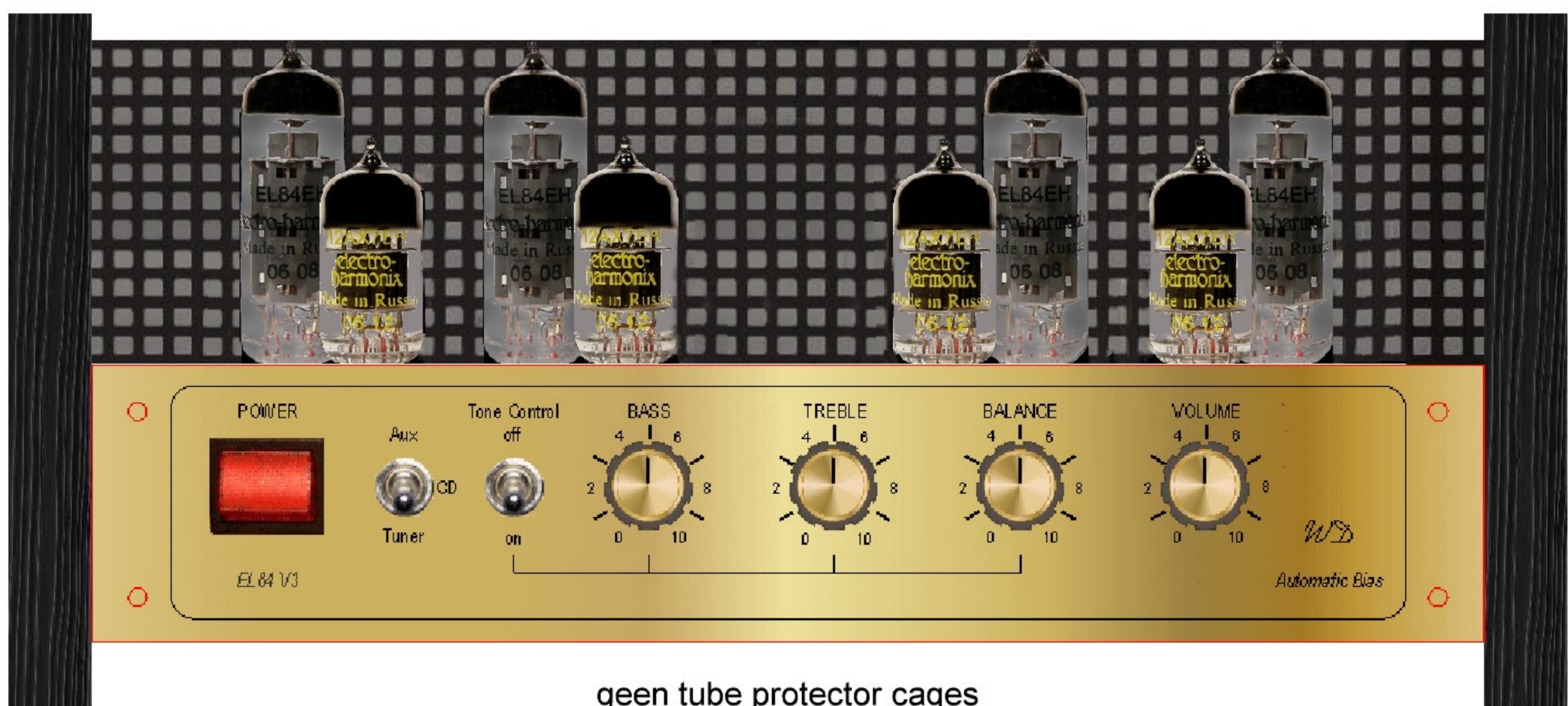
4. EL84 V3.4 Compositie SubTop - UGT's boven mekaar



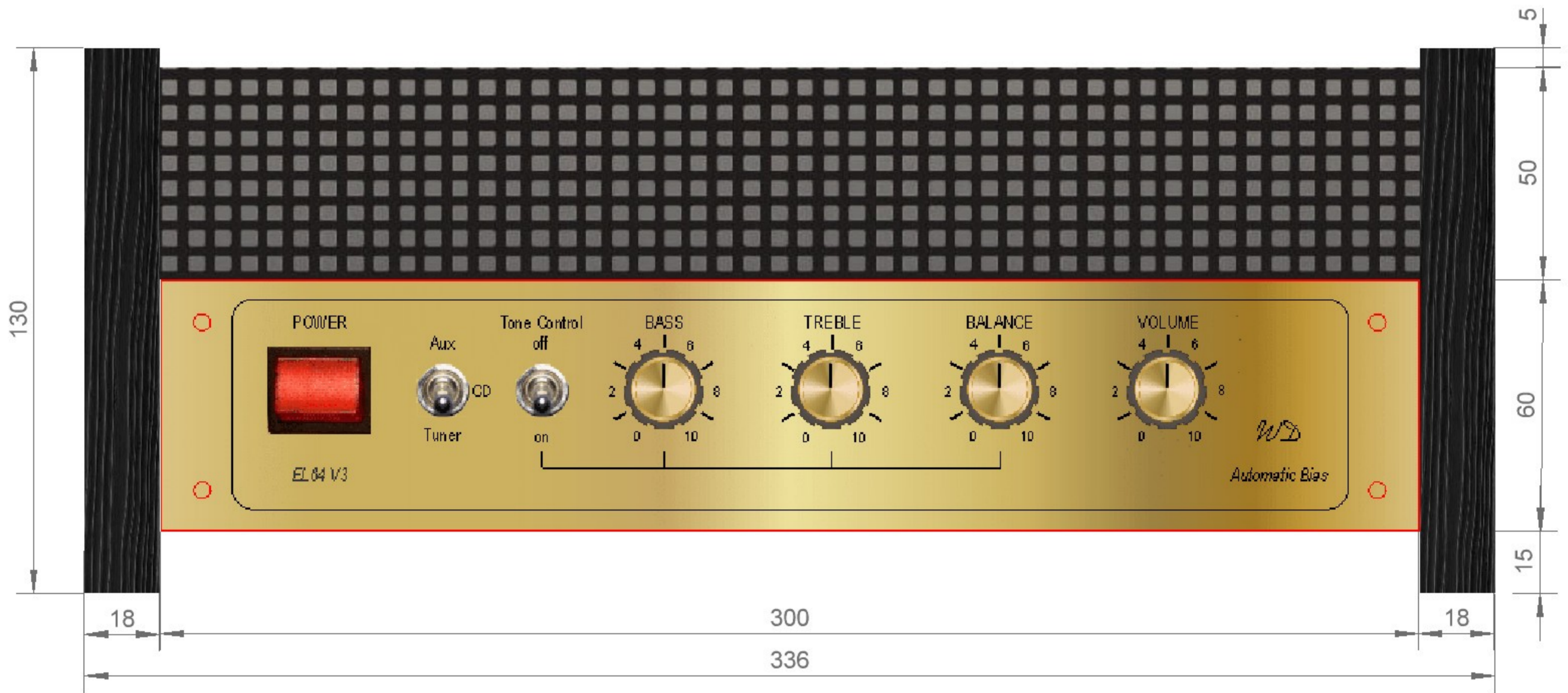
5. EL84 V3.4 Zijaanzicht met UGT's verticaal



8. EL84 V3.4 Afgewerkt buizen zichtbaar - varianten



9. EL84 V3.4 Afgewerkt buizen onder rooster



zijpanelen: 33,5 x 13cm x 18mm

