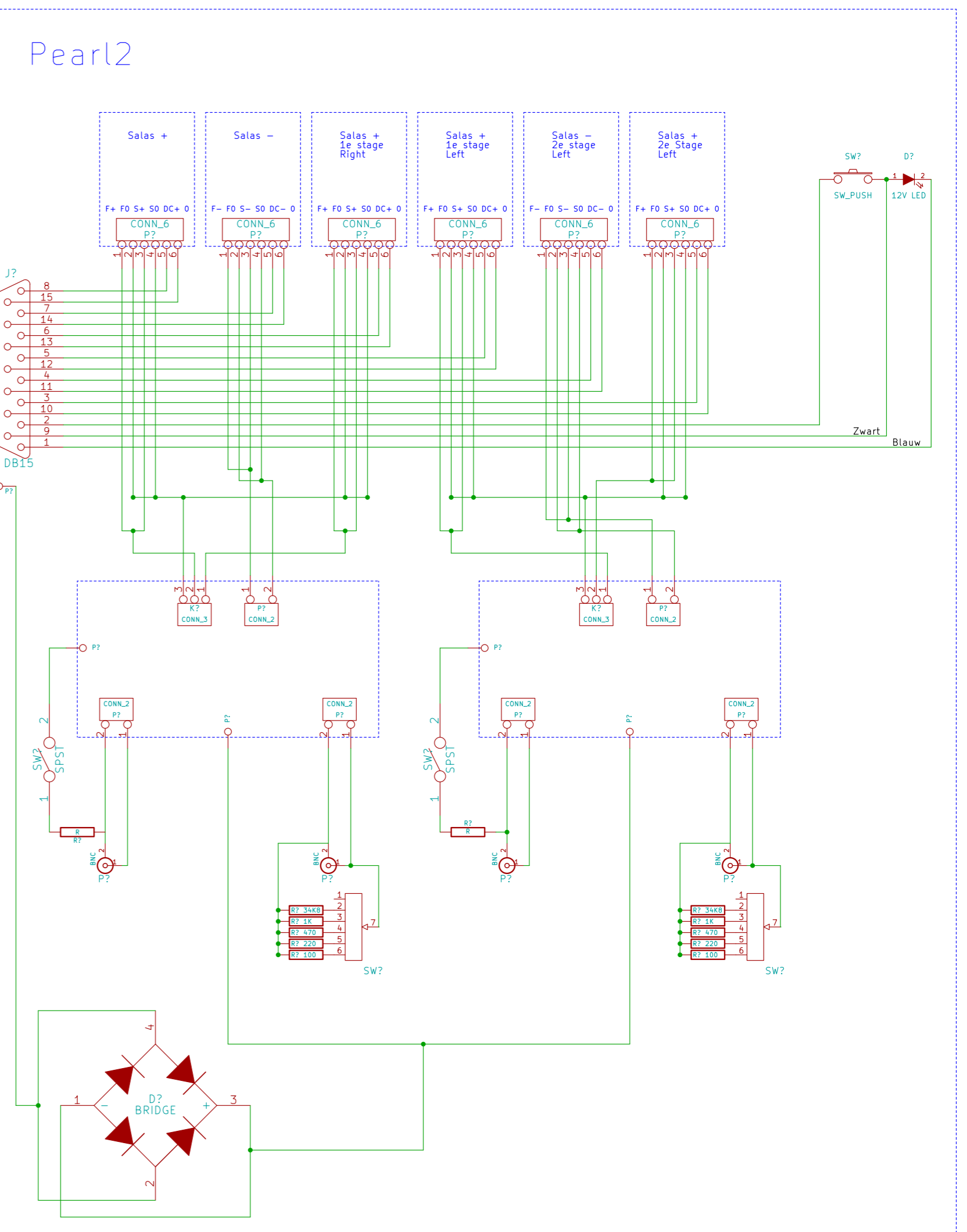


Voeding

P8	2e step R +30V
P15	2e step R 0
P7	2e step R -30V
P14	2e step R 0
P6	1e step S +30V
P13	1e step R 0
P5	1e step L +30V
P12	1e step L 0
P4	2e step L -30V
P11	2e step L 0
P3	2e step L +30V
P10	2e step L 0
P2	Switch
P9	+12V switch and LED
P1	0 LED
	Shield_GND



Pearl2