

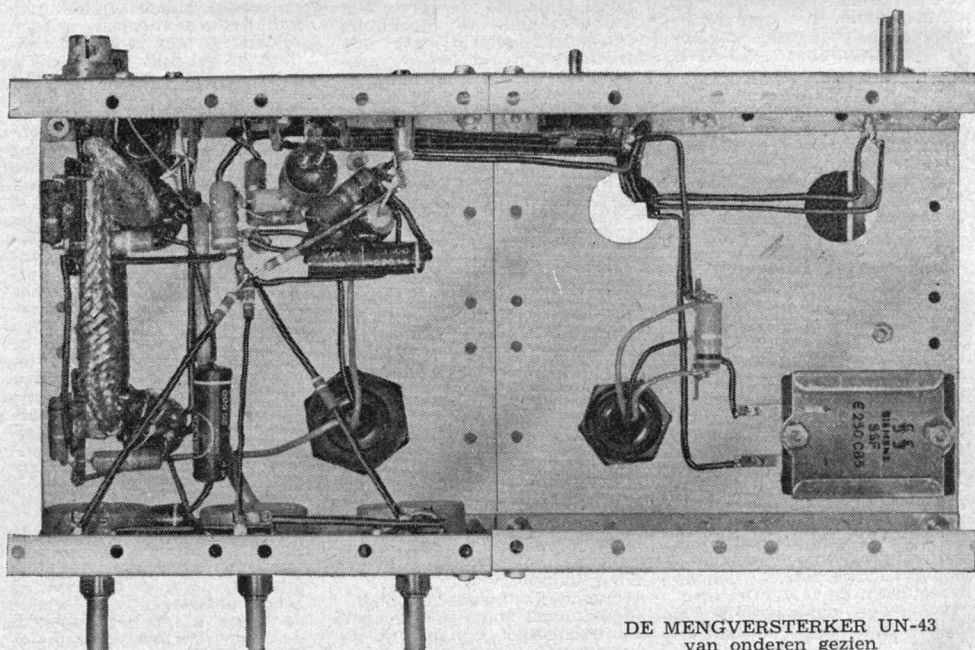
MENGVERSTERKER

voor 4 kanalen

*2 microfoons
pickup
radio of
magnetofoon*

VOR sommige doeleinden is het gewenst om gelijktijdig verschillende signaalbronnen op een bestaande versterker te kunnen aansluiten, bijvoorbeeld om verschillende geluidseffecten bij een toneelopvoering te verzorgen of indien men een zelf samengesteld programma op de band wil opnemen.

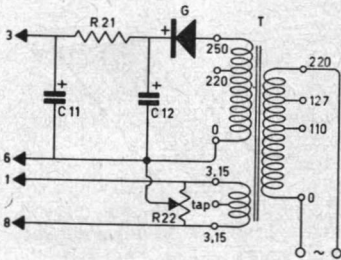
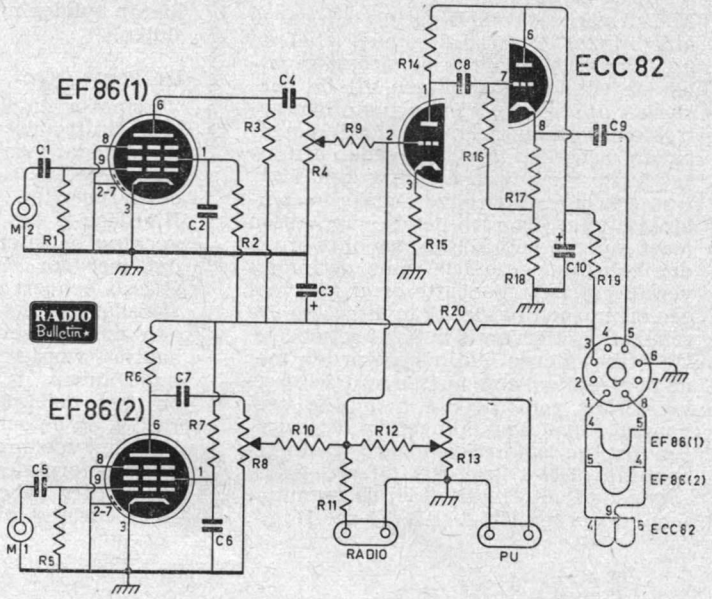
Meestal biedt een normale grammofoonversterker in zo'n geval niet de gewenste faciliteiten en dan is het prettig als men een hulpapparaatje bij de hand heeft, dat op praktisch elke versterker of radiotoestel kan worden aangesloten waardoor deze voor het hierboven genoemde doel bruikbaar wordt.



DE MENGVERSTERKER UN-43
van onderen gezien

Fig. 1 - SCHAKELING VAN DE UN-43

- C1-5 . 5000 pF, papier
(Facon)
- C2-6-9 0,1 μ F, papier
(Facon)
- C3-10 16+16 μ F, elco
450 V (Novocon)
- C4-7 . 0,02 μ F, papier
(Facon)
- C8 ... 0,01 μ F, papier
(Facon)
- C11-12 8+8 μ F elco 450 V
(Novocon)
- R1-5 . 10 M Ω $\frac{1}{2}$ W
(Vitrohm)
- R2-7 . 1,2 M Ω 1 W
(Vitrohm)
- R3-6 . 220 k Ω 1 W
(Vitrohm)
- R4-8-13 470 k Ω potm.
(Vitrohm P 254)
- R9-10-11-12 470 k Ω $\frac{1}{2}$ W
(Vitrohm)
- R14 .. 100 k Ω , 1 W
(Vitrohm)
- R15 .. 2,2 k Ω 1 W
(Vitrohm)



- | | | | |
|-----------------|-----------------|-----------------|-----------|
| R16 | 1 M Ω | $\frac{1}{2}$ W | (Vitrohm) |
| R17 | 1,5 k Ω | 1 W | " |
| R18 | 47 k Ω | 1 W | " |
| R19-20-21 | 10 k Ω | 1 W | " |
| R22 | 100 Ω | ontbrommer | " |
| G | E250C85 Siemens | | |
| T | Muvolt PC 100 | | |

Fig. 2 - HET VOEDINGSDEEL

We mogen aannemen, dat de aan de pick-up-ingang toe te voeren signaalspanning voor uitsturing van de eindtrap bij de meeste versterkers en omroepontvangers nooit groter behoeft te zijn dan ca. 0,5 V. Dit is dus tevens de maximale uitgangsspanning welke onze mengversterker moet kunnen leveren. Om nog wat reserve te hebben is de UN-43 berekend voor 0,6 output.

Het schema

De uitgangsspanning wordt geleverd door een kathodevolger ($\frac{1}{2}$ ECC82), zodat men niet bevreesd hoeft te zijn voor verzwakking van de hoge tonen t.g.v. de kabelcapaciteit ingeval een betrekkelijk lange verbindingkabel naar de versterker nodig is.

De andere triode van de ECC82 levert ruimschoots de versterking, nodig ter compensatie van de verzwakking welke de mengschakeling nu eenmaal veroorzaakt. Er is zelfs een versterkingsover-

schot waardoor de netto versterking, gerekend van pickup- en radio-ingang af, ongeveer 2,5-voudig is. De gevoeligheid op dit punt is ongeveer 200 mV.

Voor de microfoonkanalen is dus nog extra versterking nodig en aangezien een mengschakeling met potentiometers direct tussen de microfoons en de versterker praktisch onuitvoerbaar is wegens kraak-, ruis- en bromproblemen, is er voorzien in twee afzonderlijke versterkertrappen, beide uitgerust met een EF86 in de gebruikelijke schakeling. De gevoeligheid aan de microfooningangen bedraagt nu 2 mV, ruim voldoende voor elk type microfoon.

De potmeters R4-8-13 dienen voor instelling van het sterkteniveau en het mengen van de pickup- en microfoonkanalen, terwijl regeling van het vierde kanaal geschiedt m.b.v. de sterkteregeelaar van het daarop aangesloten apparaat.

Voeding

Het stroomverbruik is gering, n.l. ca. 10 mA bij 250 V (spanning over C_{12}) en 0,7 A bij 6,3 V, zodat in de meeste gevallen de voedingspanningen uit de versterker of ontvanger kunnen worden betrokken waarop de UN-43 wordt aangesloten. Toch kan in vele gevallen een ingebouwd voedingsdeel nuttig zijn, i.h.b. wanneer men de mengversterker in combinatie met verschillende apparaten moet kunnen gebruiken. Ons ontwerp is dan ook zo opgezet, dat men de mengversterker naar behoefte al of niet met een eigen voedingsdeel kan uitrusten. De schakeling hiervan is in fig. 2 afgebeeld. De genummerde leidingen worden met de overeenkomstige bussen van de op de versterker gemonteerde octalplug verbonden. Deze aanduidingen komen overeen met die van het standaard voedingsapparaat UN-1 (zie RB '51-no. 10 en „Jongens Radio”, deel 4) en de grammofoonversterker UN-2 (RB '51-no. 11; „J.

R.” deel 4), zodat de mengversterker hierop zonder meer kan worden aangesloten.

De bouw

Versterker en voedingsdeel zijn elk op een Uniframe chassis eenheid gemonteerd, zodat men bij de uitvoering zonder eigen voeding slechts één stel Uniframe delen voor de versterker nodig heeft. Hierdoor is het tevens mogelijk om de voeding er later bij te bouwen zonder dat hiervoor iets aan het versterkerchassis behoeft te worden veranderd.

Voordat met het monteren wordt begonnen moeten eerst enkele bevestigings-gaatjes worden geboord, n.l. voor de buishouders, de microfoonaansluitingen en het drielips steuntje tussen ECC82 en de achterste EF86.

Voor het voedingsdeel moeten gaten voor de transformator en de seleengelijkrichter worden geboord.

Het bedraden moet met overleg gebeu-

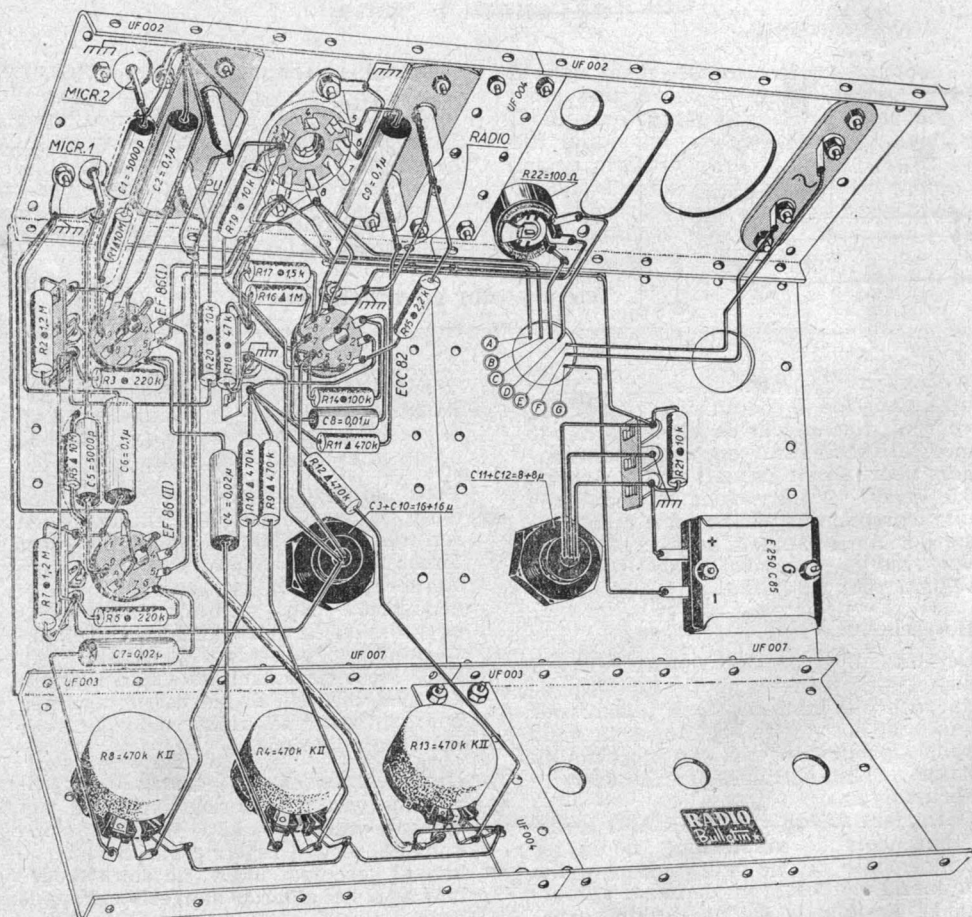


Fig. 3 - MONTAGEPLAN VAN DE UN-43

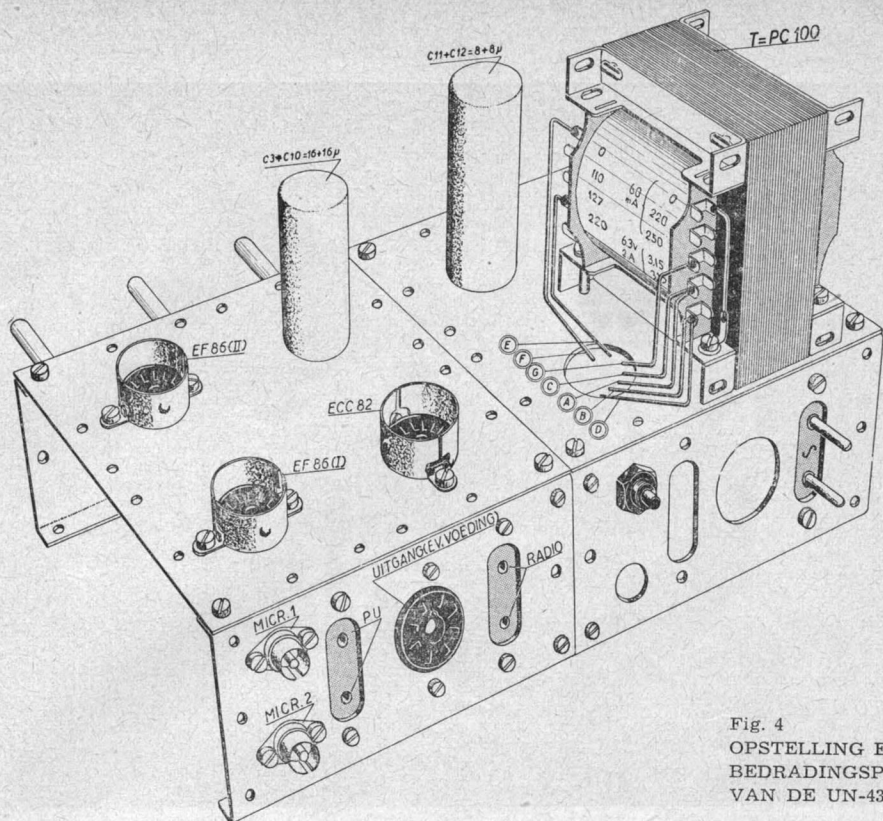


Fig. 4
OPSTELLING EN
BEDRADINGSPAN
VAN DE UN-43

ren, anders verspert men zichzelf de toegang tot de laatste soldeerpunten. Begin met de gloeistroomleidingen en alle platte bedrading van de buishouders en draadsteunen, inclusief de doorverbindingen op de buishouders zelf. Breng pas daarna de condensatoren en weerstanden aan, te beginnen met C_9 en achtereenvolgens — tegen de klok in — de onderdelen, welke aan no. 7, no. 6, enz., van de ECC82 moeten worden verbonden. Daarna komt C_2 aan de beurt en alles wat aan de buishouder van de achterste EF86 is verbonden, maar nu met de klok mee. Tenslotte in dezelfde volgorde de onderdelen van de andere EF86 monteren, waarna de rest zich vanzelf wijst.

Afscherming

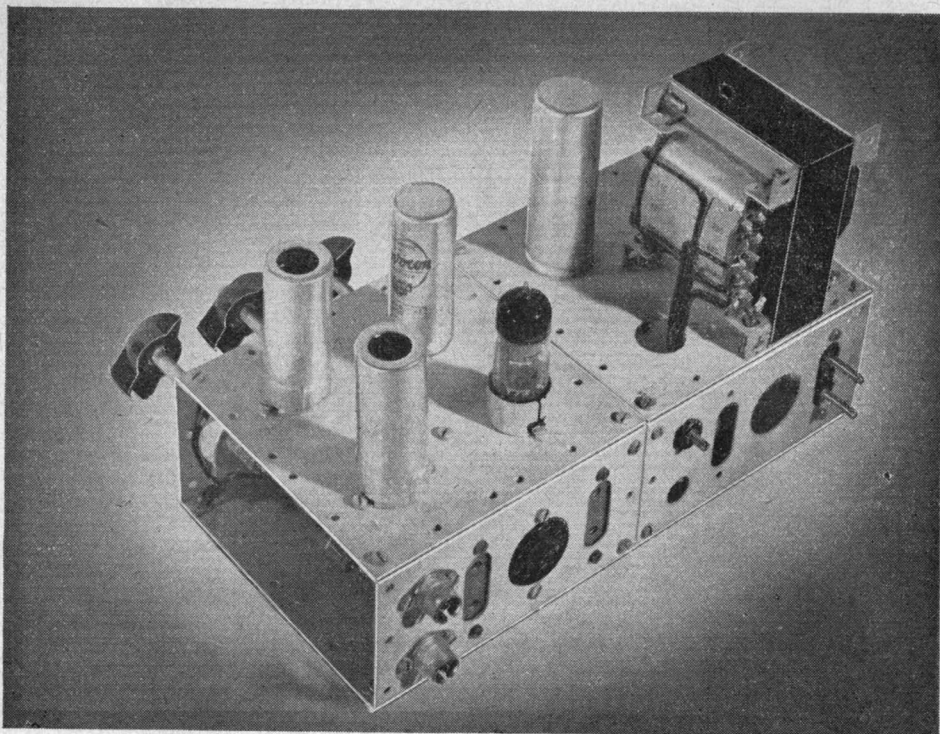
De roosterkringen van de beide EF86's moeten volledig worden afgeschermd. C_1 en R_1 moeten tezamen in een schermmantel worden geplaatst, welke wordt geaard aan de soldeerlip onder het bevestigingsmoertje van de microfoon aansluiting. R_1 kan aan deze schermmantel worden geaard. Let op, dat de kathode, 't remrooster en 't inwendige scherm van de EF86 uitsluitend bij de microfoonplug worden geaard. Voor de andere EF86 met C_5 en R_5 geldt hetzelfde. Beide buizen moeten bovendien van een op de buishouder passende schermbus worden

voorzien. Verder behoeft alleen nog de leiding van pickup-ingang naar de sterkte-regelaar R_{13} te worden afgeschermd, de mantel dient hier tevens als aardleiding voor de potmeters. Tenslotte moet de bodem van het versterkerchassis met een metalen plaat (b.v. UF 005) worden afgesloten om het oppikken van brom tegen te gaan.

Gebruiksmogelijkheden

Bouwt men de voeding in, dan is alleen een afgeschermd verbinding (b.v. coax.-kabel B & L L600) met de pickup-ingang van de eindversterker nodig. Deze kabel wordt voorzien van een octalplug, de ader komt aan pen 5, de mantel aan pen 6. Laat men het voedingsdeel weg, dan moet de UN-43 via een 5-aderige kabel worden aangesloten; de signaalader moet dan eveneens zijn afgeschermd. Pen no. 3 van de octalplug wordt dan verbonden met plus 250 V in de eindversterker, pen 6 komt aan chassis en 1 en 3 aan de 6,3 V gloeispanning.

Bij uitwendige voeding bestaat er kans, dat de gloeidraadbrom van de ECC82 hinderlijk is. In dat geval kan men een ontbrommer in de UN-43 aanbrengen (deze is aanwezig in 't voedingsdeel, zie R_{22} in fig. 2), maar dan moet in het apparaat waaraan men de voeding ontleent de verbinding tussen gloeistroomcircuit en chassis worden verbroken.



ACHTERAANZICHT VAN DE MENGVERSTERKER UN-43. Links de beide microfoonaansluitingen, daarnaast de p.u.-ingang en rechts van de octalplughouder de radioingang. Links op het voedingschassis de „ontbrommer” (R22) en geheel rechts de netaansluiting

De sterkteregelaar van de versterker of ontvanger, waarop de UN-43 is aangesloten, moet men niet verder opendraaien dan noodzakelijk is om — met de regelaars van de UN-43 in hun maximumstand — de eindtrap te kunnen uitsturen. Sluit men de UN-43 aan op een zeer gevoelig pickupkanaal waarvan de sterkteregelaar a c h t e r de eerste versterkbuis is opgenomen, dan zal in de meeste gevallen een verzwakker (b.v. een spanningsdeler uit vaste weerstanden samengesteld) tussen kabel en deze pickup-ingang moeten worden aangebracht om overbelasting van de eerste buis te voorkomen. Verder houde men in 't oog dat een te grote totale versterking, gerekend van de ingangen van de UN-43 tot en met de eindtrap altijd leidt tot instabiliteit van de gehele installatie (kans op motorboten) alsmede ongunstige signaal/ruis en signaal/bromverhoudingen. Bij uitwendige voeding kan het soms nodig zijn om de afvlakking van het betrokken voedingsapparaat te verbeteren of om een extra afvlakfilter in de leiding naar de UN-43 op te nemen.

De hierbij afgedrukte blokschema's brengen verschillende toepassingsmogelijkheden van de UN-43 in beeld: A en B bij gebruik van een „Handy Sound”, C voor willekeurige apparaten.

