

# 5 Watt Balansversterker

Economisch ontwerp (van H. H. de Vries, te Delft), van belang voor iedere WW liefhebber en i.h.b. voor een ieder die een twee-kanaals-installatie wil bouwen

WANNEER men zijn WW installatie met twee kanalen uitvoert, hetzij voor weergave van stereo-platen of wel voor splitsing van een monofonisch signaal in een „hoog” en een „laag” kanaal ter verkrijging van pseudo-stereofonische weergave, dan behoeven in het algemeen beide eindversterkers ieder maar de helft te leveren van het vermogen dat men onder gelijksoortige omstandigheden van een enkele versterker nodig heeft. Met twee 5 watt versterkers heeft men dus in totaal 10 W beschikbaar en dat is voor huiskamergebruik in de meeste gevallen voldoende, zeer zeker als de toegepaste luidsprekers een betrekkelijk hoog rendement bezitten.

Tot nog toe was het niet gebruikelijk om voor kleine vermogens balanseindtrappen toe te passen omdat daarvoor altijd meer buizen nodig zijn dan voor een versterker met enkelvoudige eindtrap, hetgeen de kosten zoveel groter doet zijn, dat het er in de praktijk op neer komt dat men vrijwel voor hetzelfde geld net zo goed een 10 watt versterker kan maken. Met de komst van de triode-eindpentoden is dat echter veranderd want met twee van zulke buizen is reeds een complete hoofdversterker met balanseindtrap te maken tegen een prijs die dit type versterker levensvatbaarheid geeft.

Vandaar zal er zeker belangstelling bestaan voor de schakeling die de heer H. H. de Vries te Delft, met succes heeft uitgevoerd en waarvan wij hieronder de belangrijkste gegevens vermelden.

## De schakeling

De versterker bevat twee buizen ECL82, waarvan de pentodesecties in balans zijn geschakeld, terwijl de triode-secties respectievelijk dienen als spanningsversterkers en voor faze-omkering. In deze opstelling wordt ongeveer 7 watt aan de primaire van de uit-

gangstransformator afgegeven. Zoals uit fig. 1 blijkt, is de schakeling geheel orthodox; tegenkoppeling wordt toegepast van uitgang naar katode van de ingangsbuis. Om de anodestromen van de eindbuizen aan elkaar gelijk te kunnen maken is een 500  $\Omega$  weerstand met instelbare aftakking (Vitrohm GLA) tussen beide katenode aangebracht, zodat in feite iedere pentode een regelbare katodeweerstand bezit. De rest van de n.r.s. wordt verkregen over het gemeenschappelijk deel van de totale katodeweerstand, nl. de 120  $\Omega$  weerstand tussen aarde en de afgetakte weerstand.

Belangrijk is de „functieverdeling” van beide trioden, want doordat ieder met een eindbuis in één ballon is ondergebracht, bestaat er een veel grotere kans op ongewenste terugwerking dan wanneer afzonderlijke buizen worden toegepast. Het is dan ook noodzakelijk, dat men zich houdt aan de in het schema aangegeven volgorde; dus de pentode (V2b) die in dezelfde ballon zit als de faze-omkeertriode (V2a), moet worden aangesloten aan de anode van laatstgenoemde en de andere pentode (V1b) aan de katode van de faze-omkeertrap. Zou men de roosteransluitingen van de eindbuizen verwisselen dan gaat de zaak onbedwingbaar genereren!

De voeding is eenvoudig gehouden en dit gedeelte bevat een PC100 transformator met selenium bruggelijkrichter en tweeledig RC-afvlakfilter. Een 100  $\Omega$  instelpotmeter over de gloeispanning met zijn loper aan aarde maakt instelling op minimum brom mogelijk. De aangegeven transformator kan de vereiste anodestromen gemakkelijk leveren maar er is geen overschot voor voeding van andere apparaten; de bij deze hoofdversterker te gebruiken voorversterkers, radio-eenheid enz. moeten dus van een eigen voedingsdeel zijn voorzien.

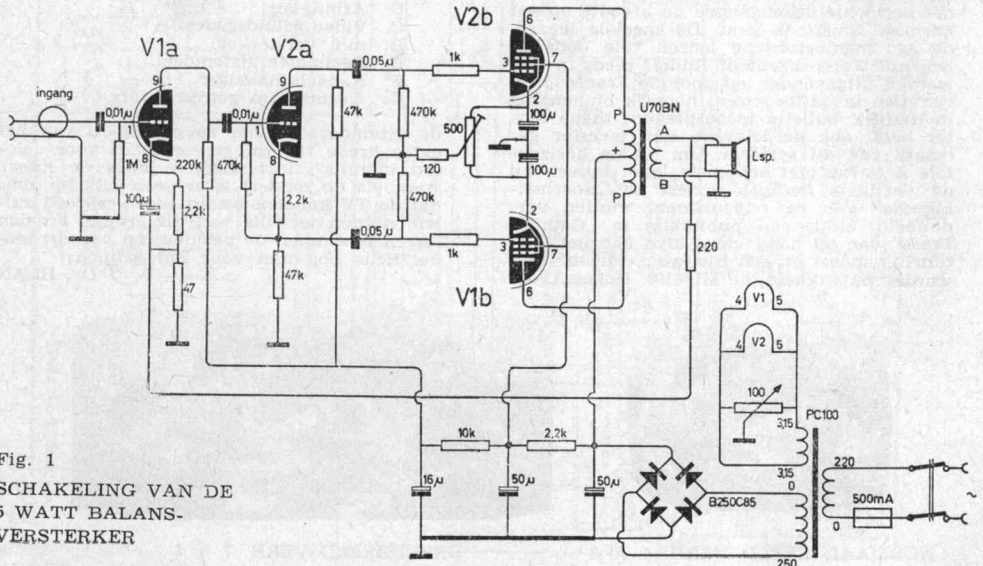
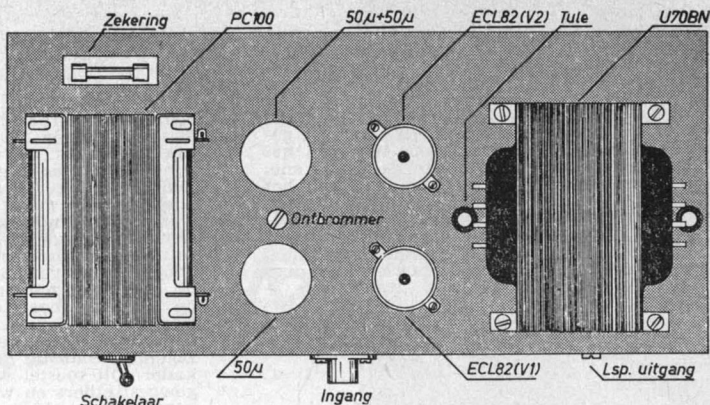


Fig. 1  
SCHAKELING VAN DE  
5 WATT BALANS-  
VERSTERKER

Fig. 2  
 OPSTELLINGS-  
 SCHEMS  
 VOOR DE 5 WATT  
 BALANS-  
 VERSTERKER



### De bouw

Een opstelschets voor de belangrijkste onderdelen is in fig. 2 gegeven. De weerstanden en condensatoren worden aan de onderzijde gemonteerd op twee montagebordjes, één voor de onderdelen die bij V1a horen en en het andere voor de rest.

De verbindingen van de anode van V1a en van het rooster van V2a naar de koppelcondensator enz., moeten worden afgeschermd, liefst capaciteitsarm, dus door gebruik van coaxkabel. De 47 kΩ weerstanden van de faseomkeertrap moeten zo goed mogelijk aan elkaar gelijk zijn, liefst binnen 1 à 2%.

De belastingimpedantie moet 18 kΩ zijn van plaat tot plaat, hetgeen betekent dat bij de

Muzed U70BN de laagste secundaire aansluitimpedantie ongeveer 5 Ω is (tussen de aansluitingen A en B).

### Prestaties

Het netto uitgangsvermogen is 5 W bij 2% intermodulatie en 3 W bij 0,8% IM (gemeten met 40 Hz en 3 kHz, amplitudeverhouding 4:1). De vereiste ingangsspanning voor vol vermogen is ongeveer 0,6 V en deze kan door praktisch iedere voorversterker worden geleverd. Het bromniveau ligt zeer laag en daarom verdient het aanbeveling een signaallampje aan te brengen, aangesloten op de gloeispanningswikkeling, ter controle of de versterker aan- of uit staat.