

# Hoofdversterker met gangbare Amerikaanse buizen

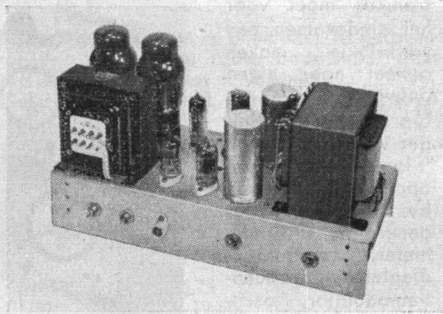
door:  
J. KOSTERMAN

OPZET van deze eindversterker was om iets meer uit de uitgangstransformator U70BN te halen dan er in de HV211 wordt gedaan. Volgens de gegevens van AMROH kan deze transformator 20 watt leveren op WW peil en ongeveer 45 à 50 watt voor „public adress”.

Dit „iets meer” wil dan ook zeggen: meer vermogen. Zonder meer gaat dit niet met de HV211, we moeten andere eindbuizen gebruiken voor een groter vermogen en dus is ook een grotere voedingstransformator nodig. Het geheel was spoedig opgelost met  $2 \times 6L6$  en een P130ST. Deze voedingstransformator is hier uitermate op zijn plaats omdat hij  $2 \times 320$  V levert bij 150 mA. In plaats van 6L6-en zijn natuurlijk ook twee 807's bruikbaar aangezien deze elektrisch gezien geheel gelijk zijn aan de 6L6's. De eindversterker is aangepast op de „200 serie” voorversterkers en heeft een spanning van 0,8 volt nodig om te worden uitgestuurd.

Als eerste buis krijgen we dan de eerste helft van een 12AX7 of ECC83, normaal als spanningsversterker geschakeld, echter met dien verstande dat de katodeweerstand hier uit een spanningsdeler bestaat, zodat we hier de tegenkoppeling over de gehele hoofdversterker kunnen aansluiten. Hierna volgt de direct gekoppelde faze-omkeertrap, vanouds bekend als „split-load inverter”, ook wel „phase-splitter” oftewel fazesplitser genoemd.

De belastingweerstand van de buis is nl. in twee gelijke takken gesplitst. De weerstand tussen katode en chassis is even groot als die tussen anode en + Hsp., met gevolg dat de wisselspanningen aan anode en katode even groot zijn en in tegenfase.



De faze-omkeertrap is direct gekoppeld met de voorgaande buis, dus de anodespanning van de eerste buis ligt direct aan het rooster van de faze-omkeer buis. Wij krijgen dus 'n behoorlijke gelijkspanning tussen rooster en katode. Dit kan hier geen kwaad, omdat de katode ook aanzienlijk positief is t.o.v. chassis.

Anode en katode zijn capacitef gekoppeld met de balans-stuurtrap, gevormd door de 12AU7 (ECC82), die aan de eindtrap vooraf gaat.

De eindbuizen hebben ieder een afzonderlijk ontkoppelde katodeweerstand van  $250 \Omega$  plus een gemeenschappelijk gedeelte, gevormd door een  $75 \Omega$  (3 watt) weerstand, waaraan de  $47 \text{ k}\Omega$  instelpotmeters zijn parallel geschakeld, waarmee de anodestromen op gelijke waarden — nl. ca. 52 mA per eindbuis — kunnen worden ingesteld.

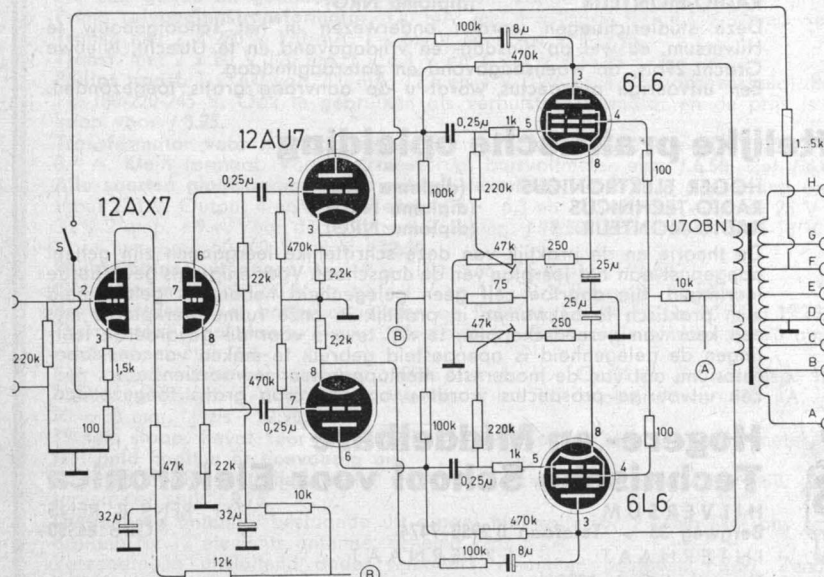
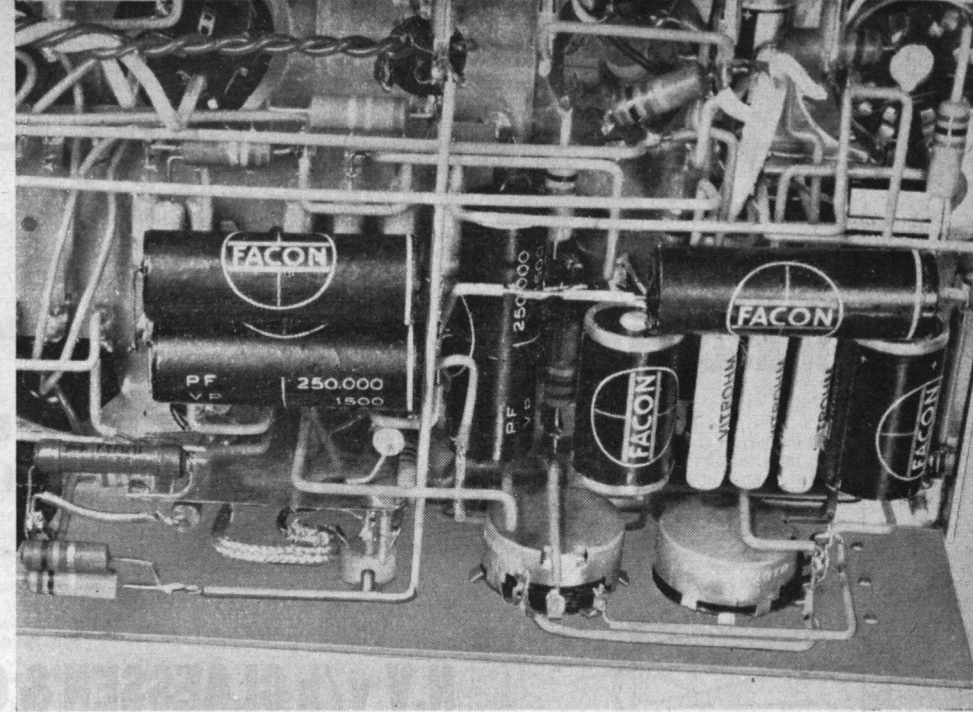


Fig. 1 - SCHAKELING HOOFDVERSTERKER



CLOSE UP VAN DE STUUR- EN EINDTRAP - Rechts onder, de beide potentiometers voor instelling van de eindbuizen

## Tegenkoppeling

Om een stabiele werking van de over de gehele schakeling werkzame tegenkoppeling mogelijk te maken, is het gewenst dat de eindbuizen een geringe inwendige weerstand bezitten. Bij de als tetroden geschakelde 6L6'en is dit niet het geval en daarom is door toepassing van afzonderlijke tegenkoppeling hun schijnbare of zo men wil: effectieve inwendige weerstand kunstmatig verlengd. Hiervoor zijn aangebracht de  $470 \text{ k}\Omega$  weerstanden tussen de anoden van iedere 6L6 en de daarvoor geschakelde triodesectie van de 12AU7 alsmede een tweede stel tegenkoppelcircuits, ieder gevormd door een  $8 \mu\text{F}$  condensator en een  $100 \text{ k}\Omega$  weerstand van eindbuis-anode naar katode van de voorgaande triode. Tenslotte is er dan de tegenkoppeling van de secundaire van de uitgangstransformator naar de katode van de ingangsbuis.

## Voeding

Aangezien de eindbuizen alleen reeds ongeveer 110 mA consumeren aan anode- en

schermroosterstroom, wordt de eindtrap gevoed door een afzonderlijke gelijkrichtbuis (de 5Y3GT), aangesloten op de gehele hoogspanningswikkling van de P130ST, terwijl de overige buizen hun spanning ontlenen

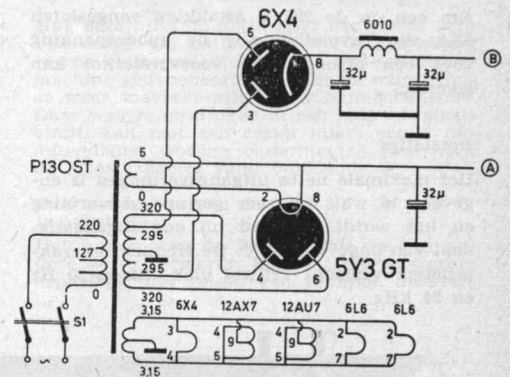


Fig. 2 SCHAKELING VOEDINGSDEEL

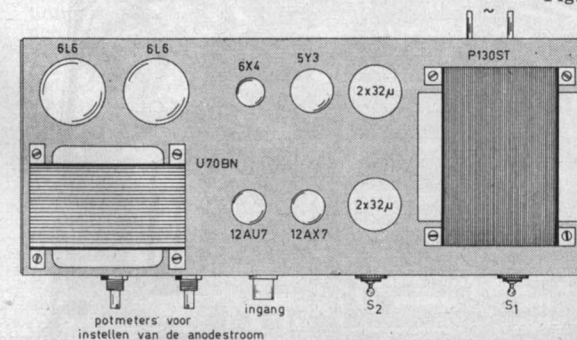


Fig. 3 OPSTELLINGSPLAN VOOR HET BOVEN-AANZICHT VAN DE HOOFDVERSTERKER