



Knap uw oude ontvanger op en zet er een balans-strap in!

HET is natuurlijk overdreven om te beweren, dat een radiotoestel zonder balans eindtrap geen goed toestel kan zijn. Maar ja, er zijn er, die bijna een minderwaardigheidscomplex krijgen omdat hun ontvanger maar een enkele eindbuis bevat. Dat is natuurlijk fout — dat complex, wel te verstaan — maar toch zit er wel wat in om bij een algehele revisie van een oud en niet-al-te-best-meer toestel de zaak eens flink aan te pakken door de afstandse eindbuis met zijn ondermaats uitgangstransformatortje er uit te slopen en te vervangen door een rasechte balans-strap.

Dat hebben we nu wel mooi gezegd, maar we weten ook wel dat velen op zo'n dapper besluit zijn teruggekomen om de eenvoudige reden, dat de beoogde ombouw zelden uitvoerbaar is zonder te vervallen in een feitelijk opnieuw bouwen van het hele toestel. Het

grote struikelblok is meestal, dat er op het bestaande chassis geen plaats is voor het grotere aantal onderdelen, of wel de mogelijkheid tot doelmatige opstelling ontbreekt.

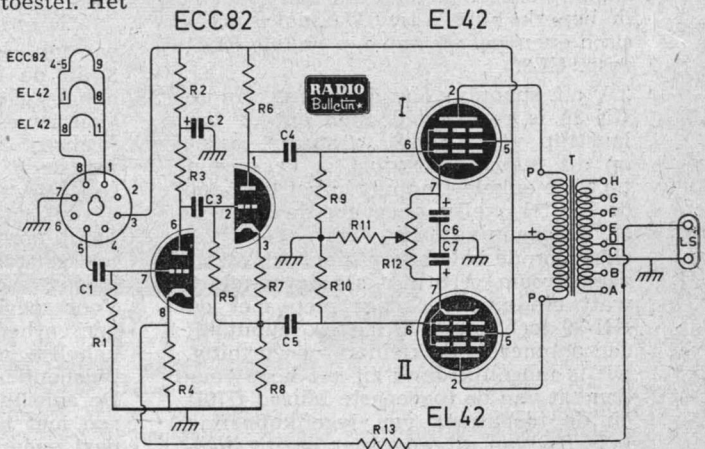
Deze problemen kunnen echter radicaal worden opgelost indien men de balans-strap met de daarvoor onmisbare fase-omkeer schakeling op een apart chassietje monteert waarvoor altijd wel een plaats in de toestelkast is te vinden. Voor dergelijke doeleinden is nu de UN-39 balans-strap ontworpen.

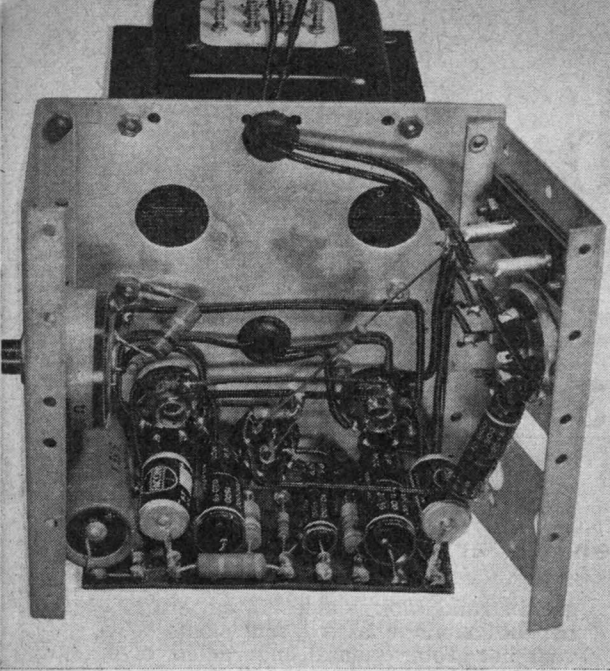
Technische overwegingen

Met de oplossing van het ruimteprobleem zijn we er echter nog niet, want er moet ook nog rekening worden gehouden met de beschikbare voedingsenergie en verdere „aanpassing” van de balans-strap aan de originele schakeling van de ontvanger.

Fig. 1
SCHAKELING VAN DE UN-39

C1-3 ...	0,01 μ F papier (Facon)
C2 ...	8 μ F elco 450 V, koker (Novocon)
C4-5 ...	0,1 μ F papier (Facon)
C6-7 ...	25 μ F elco 25 V (Facon)
R1-5 ...	1 Mn $\frac{1}{2}$ W (Vitrohm)
R2-6-8	47 k Ω 1 W ..
R3 ...	220 k Ω 1 W ..
R4 ...	3,9 k Ω $\frac{1}{2}$ W ..
R7 ...	2,2 k Ω $\frac{1}{2}$ W ..
R9-10	470 k Ω $\frac{1}{2}$ W ..
R11 ...	100 Ω 1 W ..
R12 ...	1 k Ω 3 W draadpotmeter (Vitrohm TPG)
R13 ...	12 k Ω $\frac{1}{2}$ W (18 k Ω bij U80K) (Vitrohm)
T ...	Muzed type U70B (of U80K, zie fig. 2)





In de meeste gevallen zal de hoogspanningswikkeling van de voedingstransformator in het bestaande apparaat zijn berekend voor 'n maximale stroomlevering van 60 à 70 mA, hetgeen dan ongeveer ook overeenkomt met het totale anodestroomverbruik van de ontvanger. Bij de gebruikelijke eindbuizen als EL41, EL3, e.d., is de som van schermrooster- en anodestroom 40 à 42 mA, zodat de hiervocr in de plaats komende balanstrap niet veel meer mag verbruiken.

Daarom is de UN-39 uitgerust met twee 6 watt buisjes type EL42, waardoor 't totale stroomverbruik, inclusief dat van de ECC82, ca. 45 mA bedraagt. Het totale gloeistroomverbruik kan zodoende beperkt blijven tot 0,7 A, dat is praktisch evenveel als van een enkele EL41 resp. EL3.

2 V a.f. spanning aan de ingang van de UN-39 is reeds voldoende om de balanstrap volledig uit te sturen, zodat op dit punt zelfs winst is verkregen t.o.v. de enkele eindbuis in het bestaande toestel, welke ongeveer de dubbele signaalspanning nodig heeft.

Ofschoon de balanstrap praktisch evenveel stroom verbruikt als de enkele 9 watt eindbuis verkrijgt men met de UN-39 toch nog 4 W netto ouput bij een aanmerkelijk kleinere vervorming. Dit is mogelijk dank zij het hoge rendement van de toegepaste Muzed U70B en de toepassing van tegenkoppeling (via R₁₃ van uitgang naar de ingangs-

ONDERAANZICHT VAN DE UN-39. Het pinup-bordje is met twee hoeksteunen aan de bovenplaat bevestigd.

kring van de ECC82). Met een enkele eindbuis en een der gebruikelijke standaard uitgangstransformatorpjes mag men blij zijn als er maximaal 2,5 W in de luidspreker terecht komt.

Wie de U70B wat te prijzig vindt, kan desgewenst ook nog wel een U80K monteren (zie de schakeling van fig. 2), in welk geval de voordelen van balansversterking nog heel duidelijk tot hun recht komen, zij het, dat deze kleinere transformator minder energie afgeeft, vooral op de lage frequenties.

Bij gebruik van de U70B wordt het gebied van 20...20.000 Hz binnen ± 2 dB vlak weergegeven. Bij uitsturing tot de roosterstroomgrens is de netto afgifte 4 W bij 1000 Hz; 2,5 W bij 40 Hz en 3,2 W bij 10 kHz.

Practische uitvoering

De schakeling van fig. 1 kan gemakkelijk op een Unifame chassis-eenheid

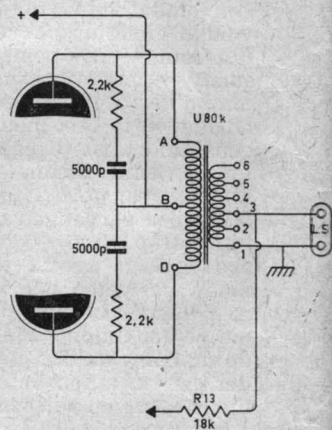


Fig. 2
WIJZIGING VAN
SCHAKELING

ingeval de U80K als uitgangstransformator wordt toegepast. Merk op, dat R₁₃ nu 18 k Ω moet zijn.

worden gemonteerd, zoals blijkt uit fig. 3. In de bovenplaat moeten dan nog enkele gaten worden geboord, nl. vier voor bevestiging van de uitgangstransformator en drie voor de buishouder van de ECC82. Het grote gat kan met een figurzaagje worden gemaakt. Aan de zijkant naast de buizen wordt een pinup-bordje met 2 \times 10 contactpunten aangebracht m.b.v. zelf te maken hoeksteunen.

Voor toevoer van de voedingsspanningen en het a.f. signaal via een 5-aderig kabeltje met octalplug is een octal buishouder in de zijwand aangebracht. De aansluitingen hiervan corresponderen met het systeem dat werd toegepast voor de UN-schakeleenheden zo-

als beschreven in „Jongens Radio”, deel 4; men kan dus de UN-39 ook aansluiten op UN-1, UN-4, UN-6, e.d. De signaal-ader van dit kabeltje moet worden afgeschermd. Voor aansluiting van de luidspreker is een entree naast

de octal buishouder aangebracht. De primaire impedantie van de uitgangstransformator moet ca. 15 kΩ zijn (plaat tot plaat), hetgeen wordt bereikt door een 3 tot 5 ohm luidspreker op de klemmen C en D van de U70B

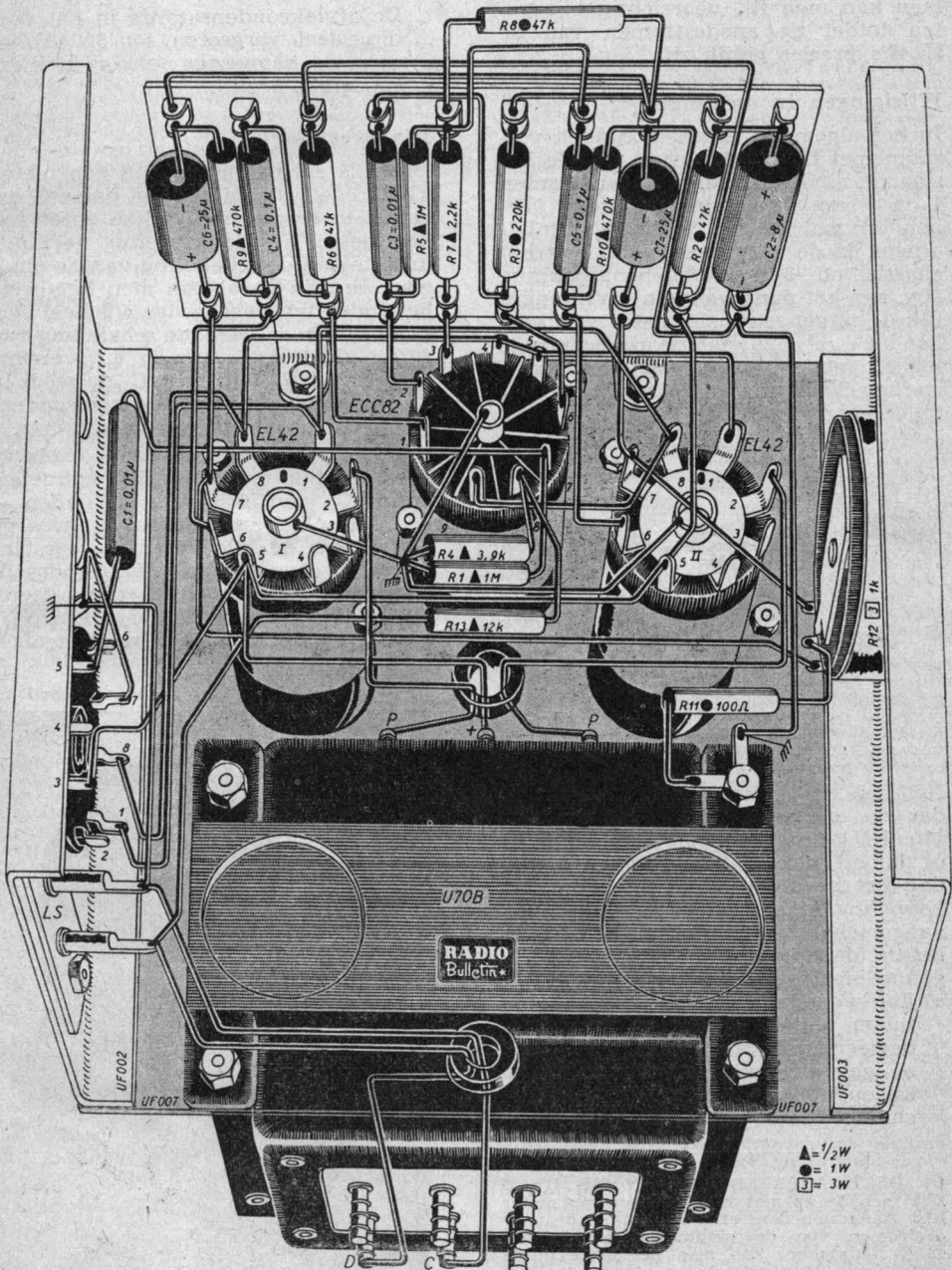


Fig. 3 - MONTAGEPLAN VOOR DE UN-39. Een nieuwigheid, welke in al onze komende bouwtekeningen zal worden toegepast, is de aanduiding van het vermogen op de weerstanden door eenvoudige tekens.

aan te sluiten of op 1 en 3 van de U80K.

N.B. Vergeet niet de potmeter R_{12} in zijn middenstand te zetten voordat de versterker in bedrijf wordt gesteld. Wanneer de eindbuizen op temperatuur zijn gekomen kan men R_{12} voorzichtig bijregelen totdat de anodestromen van de EL42's precies gelijk zijn.

Wijzigingen in ontvanger

In het algemeen zal men kunnen volstaan met het verwijderen van de bestaande eindtrap, waarna de contacten 1 en 8 van de octalplug worden verbonden met de 6,3 V gloeistroomleidingen in de ontvanger, no. 7 met het chassis, no. 3 met plus-hoogspanning (bv. aan het punt waaraan oorspronkelijk de uitgangstransformator was verbonden) en no. 5 via een afgeschermd leiding met de anode van de a.f. versterker. Vergeet niet de afschermmantel te aarden.

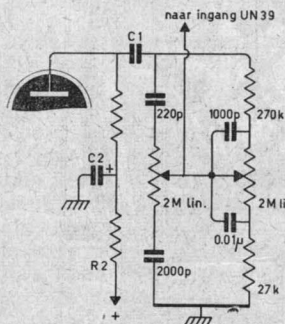


Fig. 4
KLANK-
REGEL-
SCHAKELING

welke desge-
wenst kan toe-
gepast worden
tussen voor-
versterker en
UN-39.

Het kan een enkele maal voorkomen, dat na deze operaties de ontvanger plus UN-39 niet volkomen stabiel blijkt of dat de zaak gaat motorboten. Dit is dan het gevolg van onvoldoende ont-koppeling in de oorspronkelijke ont-vangerschakeling en het euvel is op te heffen door een of meer van de vol-gende maatregelen te nemen:

- Een weerstand van 10 k Ω schakelen tussen plus-hoogspanning en de anodeweerstand van de a.f. versterker en een elco van 32 μ F tussen het knooppunt van deze weerstanden en chassis voorzover die nog niet aan-

IN DEZE AFBEELDING VAN DE UN-39 ziet men de as met knop van de potmeter R_{12} . Aangezien deze alleen dient om de anodestromen van de eindbuizen aan elkaar gelijk te maken, kan men het beste in de definitieve uitvoering de as afzagen en het restant ervan van een zaagsnede voorzien, zodat de potmeter alleen m.b.v. een schroevendraaier kan worden ingesteld.

- Indien de a.f. versterker een pentode is, hiervan een triode maken door het schermrooster met anode te verbinden en de schermroosterweerstand en ont-koppelcondensator te verwijderen.
- De afvlakcondensatoren in het voedingsdeel vergroten tot 32 μ F indien de aanwezige elco's kleinere capaciteit bezitten.

Klankregeling

Dikwijls zal het nodig zijn een nieuw klankregelsysteem toe te passen, bv. omdat in de oorspronkelijke opzet van het toestel de klankregeling deel uitmaakte van de schakeling van de eindtrap. In zo'n geval kan men het beste het oude klankregelsysteem geheel verwijderen en de bekende schakeling van fig. 4 aanbrengen tussen a.f. versterker en de UN-39. Hier is C_1 de reeds in de ontvanger aanwezige koppelcondensator aan de anode van de a.f. buis.

Om het oppikken van brom tegen te gaan is het wenselijk de potmeters op een — met chassis te verbinden — metalen plaatje te monteren, waarop dan tevens de bijbehorende weerstanden en condensatoren m.b.v. draadsteuntjes kunnen worden gemonteerd. De leidingen naar C_1 en de UN-39 moeten in het algemeen worden afgeschermd.

