



-HOOFDVERSTERKER HV-231

door J. J. J. FAKKELDIJ

HET ontwerp van de HV216 is geheel en al gericht op het hoofdoel: minimale vervorming van het te versterken signaal. Daarom zijn dan ook de eindbuizen als trioden geschakeld. Bij een verhoudingsgewijs laag rendement leveren de buizen onder deze conditie de kleinst mogelijke bijdrage in de vervorming van bij-producten welke niet in het oorspronkelijke signaal aanwezig zijn.

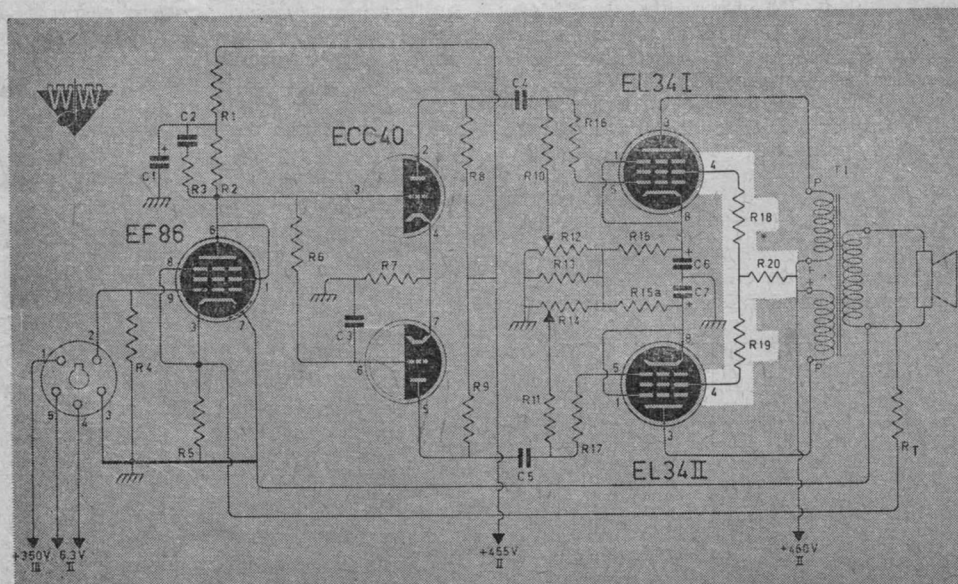
Desondanks was het interessant om eens vast te stellen hoe het gedrag van deze versterker zal zijn bij pen'odeschakeling van de eindbuizen. Dit temeer daar in de versterker zelf, buiten de eindbuizen, dus in de voorgaande trappen en in de uitgangstransformator, de gunstigst mogelijke voorwaarden aanwezig zijn. Voornamelijk heeft dit betrekking op de omstandigheid dat een hoog percentage tegenkoppeling aangewend kan worden om vervorming te reduceren, zonder dat dit de stabili-

teit in gevaar brengt.

Schakeltechnisch gezien is de overgang van triode- naar pentodeinstelling al heel eenvoudig. Er is dan ook — wat materiaal en uitvoering betreft — maar een klein verschil tussen de HV216 en HV231, zoals uit de navolgende opsomming zal blijken:

- De schermroosters van de eindbuizen worden via een gemeenschappelijke seriële stand direct van de „plus” af gevoed.
- De kathodeweerstanden worden verkleind.
- De belasting tussen de anoden wordt verlaagd door een andere schakeling van de secundaire wikkelingsecties van de uitgangstransformator.
- De tegenkoppelweerstand R_t en de faze-correctiecondensator C_2 krijgen een andere waarde.

Op deze wijze ontstaat een versterker met pen'oden-eindtrap in AB instelling, waarvan de prestaties het best



SCHAKELING VAN DE HV 231 - Het essentiële — en enige — verschil met de HV 216 is het feit, dat de eindbuizen als pentoden zijn geschakeld. Slechts onderstaande onderdelen behoeven een andere waarde, de overige kan men ontleenen aan het schema van de HV 216 (RB '54 no. 12, blz. 802). C_1 470 pF; R_{15} en R_{15a} 300 ohm; R_{20} 470 ohm 1 W. Voor de tegenkoppelweerstand R_t (dit is R_{20} in de HV 216) gelden verschillende waarden, afhankelijk van de gekozen secundaire impedantie Z_s van de uitgangstransformator, en wel:

R_t : 27 — 33 — 39 — 47 — 56 kohm.
 Z_s : 3,5 — 5 — 7 — 11 — 14 ohm



beoordeeld kunnen worden aan de hand van de IM-vertormingskarakteristiek. Daaruit blijkt, dat tot een vermogen van niet minder dan 25 watt de vertorming binnen de „WW-limiet” van 2 % blijft en daarboven vrij geleidelijk oploopt. Dit betekent dat onder de meest kritische omstandigheden bij 25 watt nog geen vertorming waarneembaar is, terwijl er „ruimte” blijft voor af en toe optredende pieken tot ca. 32 watt vermogen.

Instelling van de eindtrap

Rekening houdend met de voorhan-

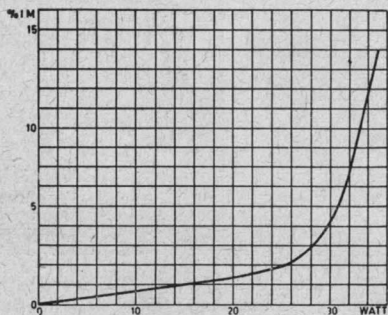


Fig. 2 - INTERMODULATIEVERTORMING VAN DE HV 231. Gemeten aan een belastingweerstand van 15 Ω , met ingangssignalen van 50 en 3000 Hz in een amplitude-verhouding van 4 : 1.

den voedingsspanning (400 V effectieve spanning tussen anoden, respectievelijk schermroosters en de kathoden) en de laagste normaal beschikbare anode-anode impedantie bij de U200 van 5000 Ω is een rustinstelling aangenaam van 60 mA per buis, dus een anodedissipatie van 24 watt.

Bij het uitsturen van de versterker met een signaal loopt de anodestroom omhoog, evenals de schermroosterstroom. De dissipatie (warmteontwikkeling) van de schermroosters wordt bij de grootst mogelijke uitsturing enigermate beperkt door de serieweerstand R_{20} .

Inbedrijfstelling

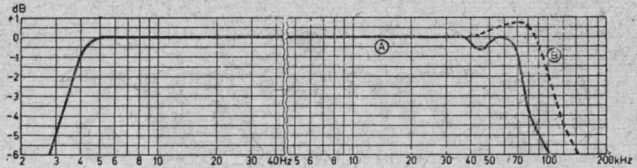
Alles wat voor de HV216 geldt is ook van toepassing op de HV231, uitgezonderd de iets afwijkende waarde van de anodestromen in de eindtrap (hier 2×60 mA).

Aanpassing

Dank zij de 24 dB tegenkoppeling is de HV231 niet bepaald kritisch ten aanzien van de aanpassing van de belasting, hoewel pentoden in dit opzicht minder tolerant zijn dan trioden.

Het maximale vermogen kan alleen bij juiste aanpassing worden geleverd. Hieruit volgt dus dat men meer aandacht aan de aanpassing dient te be-

Fig 3 - FREQUENTIEKARAKTERISTIEK VAN DE HV 231. Deze is practisch gelijk aan die van de HV 216. Daarom drukken we deze krommen hier nogmaals af.



steden, als een groot vermogen ook werkelijk benodigd is.

De sterk regulerend werkende tegenkoppeling houdt de afgegeven spanning ook bij wisselende belasting, dus bv. bij het uitschakelen van een luidspreker, in hoge mate constant. Bij volledig ingeschakelde belasting behoort de aanpassing echter de juiste te zijn. Dit is met voldoende nauwkeurigheid te bereiken binnen de grenzen van 0,55 en 14 Ω . Kies aan de hand van de schakelschema's — voorkomend in de folder, welke bij de Muzed U 200 is verpakt — een verbinding van de secundaire secties van de uitgangstransformator, welke de beste benadering geeft voor aanpassing van de in werkelijkheid aan te sluiten belasting. De primaire impedantie moet 5000 Ω zijn.

Let er tevens op, dat de tegenkoppelweerstand R_t de waarde heeft, welke behoort bij de nominale secundaire impedantie van de uitgangstransformator (zie onderschrift bij het schema).

Luidsprekerkeuze

Een WW versterker als de HV231 komt uiteraard alleen tot zijn recht indien de luidsprekers van zeer goede

kwaliteit zijn. De WW-Gids in RB van Dec. '54 geeft voor deze versterker een keuze tussen 2- en 3-wegs combinaties van Wharfedale luidsprekers, in beide gevallen met een dubbel stel lage- en hoge tonen weergevers, al naar de omstandigheden op te stellen in één (grote) zaal of twee afzonderlijke ruimten.

Voor een netwerk van kleinere luidsprekers is de „Peerless Orchestra” FM een zeer geschikt type (frequentiebereik 50...15000 Hz, max. vermogen 5 watt, impedantie 5 Ω).

TECHNISCHE SPECIFICATIE VAN HV 231

Netto uitgangsvermogen:	
tot 2% IM-vertorming	25 watt
maximaal vermogen	ca. 32 watt
Belastinggrenzen	0,55...14 Ω
(uitgangstransformator instelbaar voor nominaal 1,25—2,2—3,5—7—9—11—14 Ω)	
Inwendige weerstand van uitgang (bij 15 Ω instelling)	0,8 Ω
Dempingsfactor	19
Tegenkoppeling	24 dB
Ingangsspanning ($W_0 = 28$ watt)	1 V
Ingangsimpedantie	220 k Ω
Frequentiebereik (1 dB)	4...50.000 Hz
Bromniveau ($W_0 = 28$ watt)	-80 dB
Netspanningen	127 en 220 V 50...60 Hz
Verbruik	zonder signaal 180 watt
	maximum signaal 135 watt

