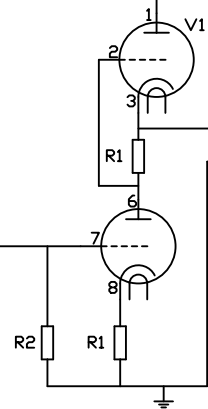
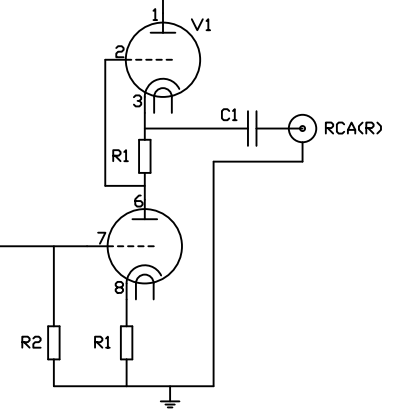


CS4397 dac board
ADUTL-(PIN 24)



CS4397 dac board
ADUTR-(PIN 19)



- TR1 - Trafo 230Vac/12V 2A 1
- TR2 - Trafo 230Vac/115V 0,1A 1
- V1 - Tube 6H6P 2
- R1 - Metaalfilm 270Ω/0,25W 4
- R2 - Metaalfilm 250kΩ/0,25W 2
- C1 - MKP 1uF/160V 2
- C2 - 220nF/63V 2
- R3 - Keramische 0,5-5Ω/5W 1
- C3 - Elco 10000uF/16V 1
- C4 - Elco 10000uF/16V 1
- U1 - Gelijkrichtbrug 1
- U2 - Gelijkrichtbrug 1
- R4 - Metaalfilm 1kΩ/0,25W 2
- C6 - Elco 100uF/200V 1
- C7 - Elco 100uF/200V 2
- C5 - Condensator 220nF 1
- C8 - Condensator MKP 1uF/200 2