

# PS23023

**DC-REGULATED POWER SUPPLY**

**DC-GESTUURDE VOEDING**

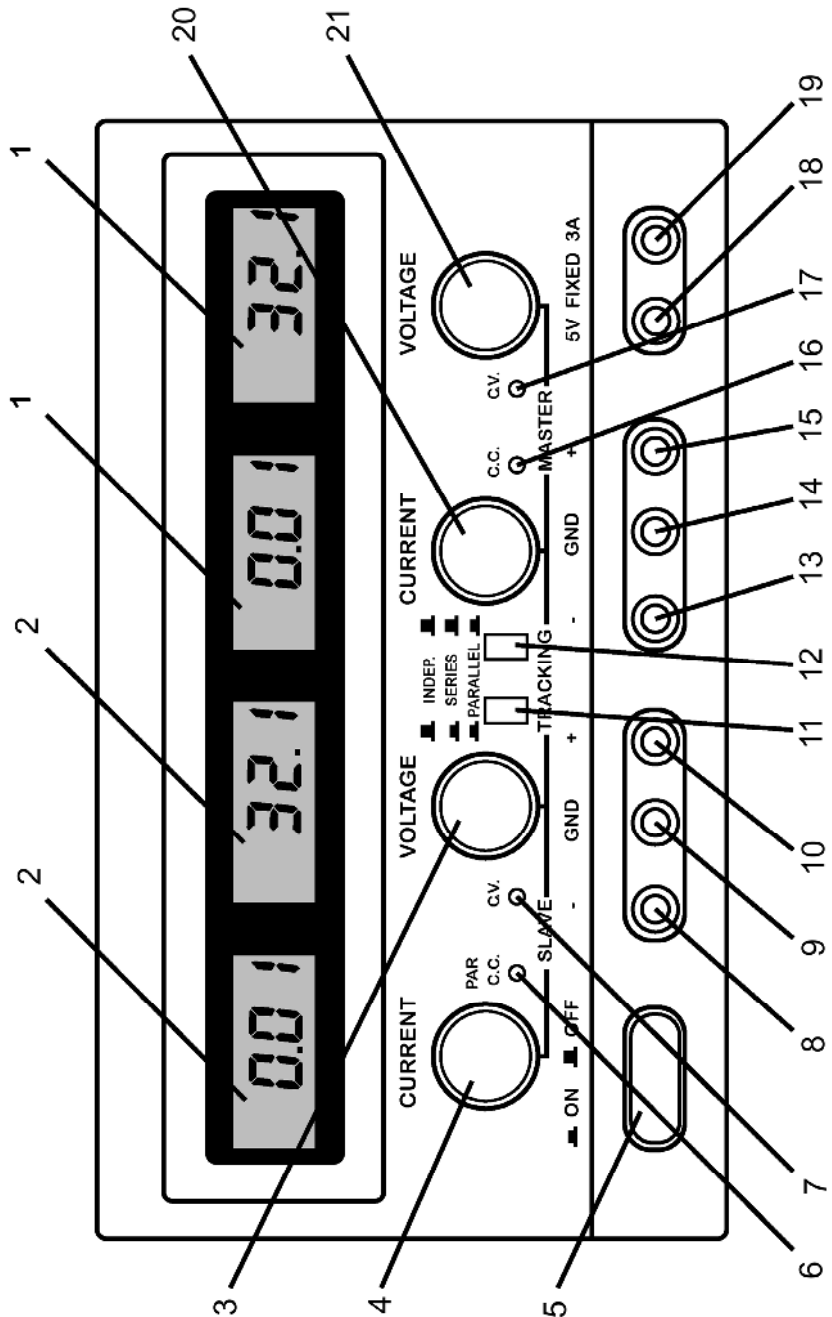
**ALIMENTATION À PILOTAGE CC**

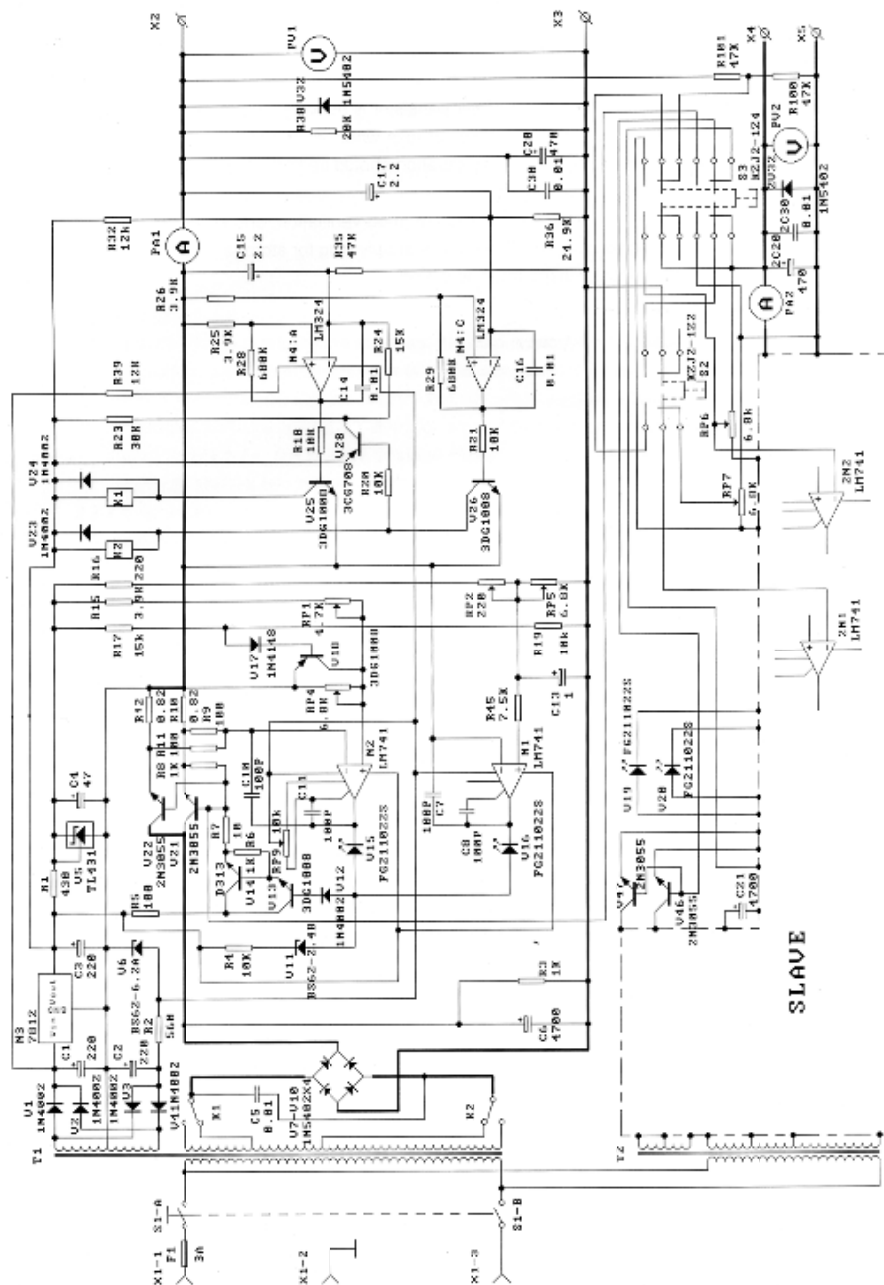
**FUENTE DE ALIMENTACIÓN CC REGULABLE**

**DC REGULIERTES NETZGERÄT**



USER MANUAL	4
GEbruikersHANDLEIDING	7
NOTICE D'EMPLOI	10
MANUAL DEL USUARIO	13
BEDIENUNGSANLEITUNG	16





# USER MANUAL

## 1. Introduction

To all residents of the European Union

### Important environmental information about this product



This symbol on the device or the package indicates that disposal of the device after its lifecycle could harm the environment. Do not dispose of the unit (or batteries) as unsorted municipal waste; it should be taken to a specialized company for recycling. This device should be returned to your distributor or to a local recycling service. Respect the local environmental rules.

**If in doubt, contact your local waste disposal authorities.**

Thank you for choosing Velleman®! The **PS23023** is a highly accurate, DC-regulated power supply with two adjustable outputs and one fixed output.

The two adjustable outputs can be used for constant voltage (C.V.) or constant current (C.C.). These two high-performance outputs are very stable. The output voltage can be adjusted arbitrarily between 0V and 30V when the device is in the "constant voltage"-mode.

The two adjustable outputs can be connected either in parallel or in series, while the master controls the voltage and current settings. The fixed output voltage is 5V. The fixed output is very stable, has a low ripple and is protected against overload.

The **PS23023** is a high-performance device with a compact and elegant design. It is ideal for scientific research, industrial applications and use in laboratories.

## 2. Technical Specifications

Input Voltage	: 220VAC/50Hz ± 2Hz
Two adjustable outputs	
- Output Voltage	: 30VDC
- Output Current	: 3A
- Source Regulation	: C.V. ≤ 1 × 10 <sup>-4</sup> + 0.5mV C.C. ≤ 2 × 10 <sup>-3</sup> + 1mA
- Load Regulation	: C.V. ≤ 1 × 10 <sup>-4</sup> + 2mV (output current ≤ 3A) C.V. ≤ 1 × 10 <sup>-4</sup> + 5mV (output current > 3A) C.C. ≤ 2 × 10 <sup>-3</sup> + 3mA (output current ≤ 3A) C.C. ≤ 2 × 10 <sup>-3</sup> + 5mA (output current > 3A)
- Ripple	: C.V. ≤ 0.5mVrms (output current ≤ 3A) C.V. ≤ 1.0mVrms (output current > 3A) C.C. < 3mA <sub>rms</sub>
- Protection	: current-limiting
- Indication	: Voltmeter & amperemeter ; 3-digit volt-LCD (LED) & amp-LCD (LED)
a.	Volt-indication : LCD (LED) ± 1% ± 2 digits
b.	Amp-indication : LCD (LED) ± 2% ± 2 digits

### Fixed Output

- Output Voltage	: 5V ± 3%
- Output Current	: 3A
- Source Regulation	: ≤ 1 × 10 <sup>-4</sup> + 1mV
- Load Regulation	: 1 × 10 <sup>-3</sup>
- Ripple	: 0.5mVrms
- Protection	: current-limiting & short-circuit protection

### Environmental Factors

- Operating Temperature	: 0 to +40°C
- Relative humidity	: < 90%

Dimensions : 360mm x 265mm x 165mm

Operating Time : 8hrs continuously

## 3. Description

Controls and Description of the Front Panel

- (1) LCD: indicates the current value and the output voltage of the master.
- (2) LCD: indicates the current value and the output voltage of the slave.
- (3) Slave C.V.-adjustment: rotary switch to adjust the output voltage of the slave.

- (4) Slave C.C.-adjustment: rotary switch to adjust the output current of the slave (to determine the current-limiting point)
- (5) Power switch: push button used to activate/deactivate the device. Either the C.V.- or the C.C.-indicator is lit when the device is activated.
- (6) C.C.-mode indicator of the slave output or indicator for parallel connection: this indicator is lit when the slave output is in the C.C.-mode or when the two adjustable outputs are connected in parallel.
- (7) C.V.-mode indicator of the slave output: this indicator is lit when the slave output is in the C.V.-mode.
- (8) Negative binding post of the slave output: the negative pole of the output voltage is connected to the negative terminal of the load being tested.
- (9) Earthing connection of the housing: the housing is grounded.
- (10) Positive binding post of the slave output: the positive pole of the output voltage is connected to the positive terminal of the load being tested.
- (11/12) Control switches used to select independent operation, operation in parallel or in series.
- (13) Negative binding post of the master output: the negative pole of the output voltage is connected to the negative terminal of the load being tested.
- (14) Earthing connection of the housing: the housing is grounded.
- (15) Positive binding post of the master output: the positive pole of the output voltage is connected to the positive terminal of the load being tested.
- (16) Master output C.C.-indicator: this indicator is lit when the master output is in the C.C.-mode.
- (17) Master output C.V.-indicator: this indicator is lit when the master output is in the C.V.-mode.
- (18) Negative binding post of the fixed 5VDC-output: the negative pole of the output voltage is connected to the negative terminal of the load being tested.
- (19) Positive binding post of the fixed 5VDC-output: the positive pole of the output voltage is connected to the positive terminal of the load being tested.
- (20) Master output C.C.-adjustment: rotary switch used to adjust the current value of the master output (adjustment of the current-limiting point).
- (21) Master output C.V.-adjustment: rotary switch used to adjust the voltage value of the master output.

#### **4. Operating Procedure**

##### 1) Independent use of the two adjustable outputs

- Place switches (11) and (12) in the OFF-position.
- Proceed as follows when the adjustable outputs are used as C.V.-outputs: put the C.C.-control switches (4) and (20) in the max. position and use the power switch (5) to activate the device. Install the required DC output voltage for both master and slave using the rotary switches for C.V.-adjustment (3) and (21). The C.V.-indicators (7) and (17) will light.
- Proceed as follows when the adjustable outputs are used as C.C.-outputs: Use the power switch (5) to activate the device. Put the C.V.-control switches (3) and (21) in the max. position and place the C.C.-control switches (4) and (20) in the min. position. Connect the required load and install the required output current by means of rotary switches (4) and (20). The C.V.- mode indicators (7) and (17) will extinguish and the C.C.-mode indicators (6) and (16) will light.
- The C.C.-control switches (4) and (20) are generally placed in the max. position when the adjustable outputs are used as C.V.-outputs. With this particular device, however, the current-limiting point can be set by the user. Use the following procedure: Switch on the device and place the C.C.-control switches (4) and (20) in the min. position. Short the positive and negative output terminals. Consequently, the user should adjust the position of the C.C.-control switches (4) and (20) until the output current matches the required current-limiting point.

##### 2) Connecting the two adjustable outputs in series

- Place switch (11) in the ON-position and leave switch (12) in the OFF-position. When the user adjusts the output voltage of the master (21), the slave output will automatically follow suit. The max. output voltage is 60V (voltage between the terminals of (8) and (15)).
- Examine whether the negative terminals of both the master and slave output are connected to the "GND"-terminal (ground). If so, the user should disconnect them in order to avoid a short-circuit when the two outputs are connected in series.
- When the two outputs are connected in series, the output voltage is controlled by the master output. The current adjustments of the two outputs, however, are still independent of each other. This is why the user should check the position of the C.C.-control switch (4). The voltage of the slave output will

not be identical to the voltage of the master if, for example, the C.C.-control switch (4) is in the min. position or if the current of the slave output exceeds the current-limiting point. Consequently, the C.C.-control switch (4) should be placed in the max. position when the two adjustable outputs are connected in series.

- Use appropriate test leads to short the negative terminal of the master output with the positive binding post of the slave output if the two adjustable outputs are connected in series. Failure to do this will cause the current to run through the shorted switch, as the negative terminal of the master output is shorted by switch (11). This will affect the reliability of the device.

### 3) Parallel use of the two adjustable outputs

- Put both switch (11) and (12) in the ON-position. The two adjustable outputs are now connected in parallel. Use control switch (21) to adjust the C.V. of the master output. The voltage of master and slave will remain identical to each other and the C.C.-indicator (6) of the slave output will light.
- The C.C.-control switch (4) of the slave output does not work when the two adjustable outputs are connected in parallel. Subsequently, the operator should use the C.C.-switch (20) of the master output when one of the adjustable outputs is used as constant current supply. The output current of the master and slave outputs are identical to each other and both are now controlled by (20).
- Use test leads to connect the two positive and negative terminals of the master and slave outputs when the two adjustable outputs are connected in parallel. This is necessary to ensure a reliable connection between the load and the two outputs connected in parallel. The current of the two outputs may not be identical if the load is connected to only one output terminal. This may cause damage to series/parallel switches (11) and (12).
- The digital display carries 3 digits. Use a more precise measuring instrument to calibrate the load if you need a more accurate indication.

### 4) Warning

- The 5V-output has optimal protection thanks to the short-circuit protection and the current-limiting point, a feature also present in the two adjustable outputs. The power loss in case of short circuit is limited thanks to the protection circuit that controls the power loss of the transistors in the power supply. This feature keeps the device from being damaged. Nevertheless, the short circuit should be repaired as soon as possible in order to prevent wear and unnecessary power consumption.
- Store the device in a dry and well-ventilated environment and keep it clean. Remove the power plug if the device is to be stored for a prolonged period of time.

**Use this device with original accessories only. Velleman nv cannot be held responsible in the event of damage or injury resulted from (incorrect) use of this device. For more info concerning this product and the latest version of this user manual, please visit our website [www.velleman.eu](http://www.velleman.eu). The information in this manual is subject to change without prior notice.**

#### © COPYRIGHT NOTICE

**This manual is copyrighted. The copyright to this manual is owned by Velleman nv.**

All worldwide rights reserved. No part of this manual may be copied, reproduced, translated or reduced to any electronic medium or otherwise without the prior written consent of the copyright holder.

# GEBRUIKERSHANDLEIDING

## 1. Inleiding

Aan alle ingezetenen van de Europese Unie

### Belangrijke milieu-informatie betreffende dit product



Dit symbool op het toestel of de verpakking geeft aan dat, als het na zijn levenscyclus wordt weggeworpen, dit toestel schade kan toebrengen aan het milieu. Gooi dit toestel (en eventuele batterijen) niet bij het gewone huishoudelijke afval; het moet bij een gespecialiseerd bedrijf terecht komen voor recyclage. U moet dit toestel naar uw verdeler of naar een lokaal recyclingpunt brengen. Respecteer de plaatselijke milieuwetgeving.

**Hebt u vragen, contacteer dan de plaatselijke autoriteiten betreffende de verwijdering.**

Proficiat met uw aankoop! De **PS23023** is een zeer precieze, DC-gestuurde voeding met twee regelbare uitgangen en één vaste uitgang.

De twee regelbare uitgangen kunnen worden gebruikt voor constante spanning of constante stroom.

Deze twee uitgangen zijn zeer stabiel en van uitstekende kwaliteit. De uitgangsspanning kan willekeurig worden ingesteld op 0 tot 30V wanneer het toestel zich in de "constante spanning"-mode bevindt.

De twee variabele uitgangen kunnen parallel of in serie worden geschakeld, terwijl de spannings- en stroomregelingen via de mastervoeding gebeuren. De vaste uitgangsspanning bedraagt 5V. De vaste uitgang is zeer stabiel, heeft een lage rimpelspanning en is beveiligd tegen overbelasting.

De **PS23023** is compact en elegant en levert uitstekende prestaties. Het is een ideaal toestel voor wetenschappelijk onderzoek, industriële toepassingen en gebruik in laboratoria.

## 2. Technische specificaties

Ingangsspanning	: 220VAC/50Hz ± 2Hz
Twee regelbare uitgangen	
- Uitgangsspanning	: 30VDC
- Uitgangsstroom	: 3A
- Regeling van de bron	: constante spanning $\leq 1 \times 10^{-4} + 0.5\text{mV}$ constante stroom $\leq 2 \times 10^{-3} + 1\text{mA}$
- Regeling van de belasting	: constante spanning $\leq 1 \times 10^{-4} + 2\text{mV}$ (uitgangsstroom $\leq 3\text{A}$ ) constante spanning $\leq 1 \times 10^{-4} + 5\text{mV}$ (uitgangsstroom $> 3\text{A}$ ) constante stroom $\leq 2 \times 10^{-3} + 3\text{mA}$ (uitgangsstroom $\leq 3\text{A}$ ) constante stroom $\leq 2 \times 10^{-3} + 5\text{mA}$ (uitgangsstroom $> 3\text{A}$ )
- Rimpelspanning	: constante spanning $\leq 0.5\text{mVrms}$ (uitgangsstroom $\leq 3\text{A}$ ) constante spanning $\leq 1.0\text{mVrms}$ (uitgangsstroom $> 3\text{A}$ ) constante stroom $< 3\text{mA}$
- Bescherming	: Stroombegrenzing
- Aanduiding	: Voltmeter & ampèremeter ; 3-digitaal Volt LCD (LED) & Amp-LCD (LED)
a.	Volt-aanduiding : LCD (LED) $\pm 1\% \pm 2$ digits
b.	Amp-aanduiding : LCD (LED) $\pm 2\% \pm 2$ digits
Vaste uitgang	
- Uitgangsspanning	: 5V $\pm 3\%$
- Uitgangsstroom	: 3A
- Regeling van de bron	: $\leq 1 \times 10^{-4} + 1\text{mV}$
- Regeling van de belasting	: $1 \times 10^{-3}$
- Rimpelspanning	: 0.5mVrms
- Bescherming	: stroombegrenzing, beschermd tegen kortsluitingen
Omgevingsfactoren	
- Werktemperatuur	: 0 tot +40°C
- Relatieve vochtigheid	: < 90%
Afmetingen	: 360mm x 265mm x 165mm
Max. werktijd	: 8u aan een stuk bij max. belasting

### 3. Omschrijving

Regelingen en beschrijving van het frontpaneel

- (1) LCD: geeft de stroom en de uitgangsspanning van de master aan.
- (2) LCD: geeft de stroom en de uitgangsspanning van de slave aan.
- (3) Regeling voor constante spanning van de slave: draaiknop om de uitgangsspanning van de slave te regelen.
- (4) "Constance stroom"-regeling van de slave: draaiknop om de uitgangsstroom van de slave te regelen (om de stroombegrenzing in te stellen).
- (5) Voedingsschakelaar: drukknop om het toestel in of uit te schakelen. De indicator voor constante spanning of constante stroom brandt wanneer het toestel is ingeschakeld.
- (6) "Constance stroom"-indicator van de slave of indicator voor parallelschakeling: deze indicator brandt wanneer de twee regelbare uitgangen parallel geschakeld zijn of wanneer de slave-uitgang zich in de "constante stroom"-mode bevindt.
- (7) Indicator voor constante spanning van de slave: deze indicator gaat branden wanneer de slave zich in de "constante spanning"-mode bevindt.
- (8) Negatieve aansluitklem van de slave-uitgang: de negatieve pool van de uitgangsspanning is verbonden met de negatieve aansluitklem van de belasting die wordt getest.
- (9) Aardingsaansluiting van de behuizing: de behuizing is geaard.
- (10) Positieve aansluitklem van de slave-uitgang: de positieve pool van de uitgangsspanning is verbonden met de positieve aansluitklem van de belasting die wordt getest.
- (11/12) Keuzeschakelaars voor de twee regelbare uitgangen: selecteren van onafhankelijke bediening, parallelschakeling of serieschakeling.
- (13) Negatieve aansluitklem van de masteruitgang: de negatieve pool van de uitgangsspanning is verbonden met de negatieve aansluitklem van de belasting die wordt getest.
- (14) Aardingsaansluiting van de behuizing: de behuizing is geaard.
- (15) Positieve aansluitklem van de masteruitgang: de positieve pool van de uitgangsspanning is verbonden met de positieve aansluitklem van de belasting die wordt getest.
- (16) "Constance stroom"-indicator van de masteruitgang: deze indicator gaat branden wanneer de masteruitgang zich in de "constante stroom"-mode bevindt.
- (17) "Constance spanning"-indicator van de masteruitgang: deze indicator gaat branden wanneer de masteruitgang zich in de "constante spanning"-mode bevindt.
- (18) Negatieve aansluitklem van de vaste 5VDC-uitgang: de negatieve pool van de uitgangsspanning is verbonden met de negatieve aansluitklem van de belasting die wordt getest.
- (19) Positieve aansluitklem van de vaste 5VDC-uitgang: de positieve pool van de uitgangsspanning is verbonden met de positieve aansluitklem van de belasting die wordt getest.
- (20) "Constance stroom"-regeling van de masteruitgang: draaiknop om de stroomwaarde van de masteruitgang te regelen (instellen van de stroombegrenzing).
- (21) "Constance spanning"-regeling van de masteruitgang: draaiknop om de spanningswaarde van de masteruitgang te regelen.

### 4. Bedieningsinstructies

- 1) Onafhankelijk gebruik van de twee regelbare uitgangen
  - Plaats schakelaars (11) en (12) in de OFF-stand.
  - Gebruik de volgende procedure wanneer de regelbare uitgangen worden gebruikt als uitgangen voor constante spanning: plaats de "constante stroom"-regelaars (4) en (20) in de max. stand en gebruik de voedingsschakelaar (5) om het toestel in te schakelen. Stel de vereiste DC uitgangsspanning in voor master en slave d.m.v. de draaiknoppen (3) en (21) voor "constante spanning"-regeling. De indicators voor constante spanning (7) en (17) gaan branden.
  - Gebruik de volgende procedure wanneer de regelbare uitgangen worden gebruikt als uitgangen voor constante stroom: gebruik de voedingsschakelaar (5) om het toestel in te schakelen. Plaats de "constante spanning"-regelaars (3) en (21) in de max. stand en plaats de "constante stroom"-regelaars (4) en (20) in de min. stand. Verbind de belasting met de aansluitklemmen en gebruik (4) en (20) om de vereiste uitgangsstroom in te stellen. De indicators voor constante spanning (7) en (17) doven uit en de indicators voor de "constante stroom"-mode (6) en (16) gaan branden.
  - Doorgaans worden de regelingen voor constante stroom (4) en (20) in de max. stand geplaatst wanneer de regelbare uitgangen worden gebruikt als uitgangen voor constante spanning. Bij dit toestel kan de gebruiker de stroombegrenzing echter zelf instellen. Ga als volgt te werk: schakel het toestel in en plaats de "constante stroom"-regelaars (4) en (20) in de min. positie. Sluit de positieve

en de negatieve uitgangsaansluiting kort. Stel de "constante stroom"-regelaars (4) en (20) vervolgens zo in dat de uitgangsstroom overeenkomt met het vereiste stroombegrenzingspunt.

2) De twee regelbare uitgangen zijn in serie geschakeld

- Plaats schakelaar (11) in de ON-stand en schakelaar (12) in de OFF-stand. Wanneer u de uitgangsspanning van de master regelt (21), zal de uitgangsspanning van de slave nu automatisch volgen. De max. uitgangsspanning bedraagt 60V (spanning tussen de aansluitklemmen van (8) en (15)).
- Ga na of de negatieve aansluitklemmen van de uitgangen van master en slave aangesloten zijn op de "GND"-aansluitklem (aarding). Ontkoppel ze indien dit het geval is : zo vermijdt u een kortsluiting wanneer de twee uitgangen in serie worden geschakeld.
- De uitgangsspanning wordt geregeld door de masteruitgang wanneer de twee uitgangen in serie zijn geschakeld, maar de stroomregelingen van de twee uitgangen gebeuren nog steeds onafhankelijk van elkaar. Daarom moet de gebruiker de positie van de "constante stroom"-regelaar (4) controleren. De spanning van de slave-uitgang zal de spanning van de masteruitgang niet automatisch volgen indien, bijvoorbeeld, de "constante stroom"-regelaar (4) in de min. stand staat of indien de stroom van de slave-uitgang hoger is dan de ingestelde stroombegrenzing. De "constante stroom"-regelaar (4) moet bijgevolg in de max. stand worden geplaatst wanneer de twee regelbare uitgangen in serie zijn geschakeld.
- Gebruik geschikte testsnoeren om de negatieve aansluitklem van de masteruitgang kort te sluiten met de positieve aansluitklem van de slave-uitgang indien de twee regelbare uitgangen in serie zijn geschakeld. Doet u dit niet, dan loopt de stroom door de kortgesloten schakelaar aangezien de negatieve aansluitklem van de masteruitgang wordt kortgesloten door schakelaar (11). Dit zal de betrouwbaarheid van het toestel negatief beïnvloeden.

3) De twee regelbare uitgangen zijn parallel geschakeld

- Plaats schakelaars (11) en (12) in de ON-stand. De twee regelbare uitgangen zijn nu parallel geschakeld. Gebruik draaiknop (21) om de constante spanning van de masteruitgang te regelen. De spanning van master en slave blijven gelijk aan elkaar en de indicator (6) van de "constante stroom"-uitgang van de slave gaat branden.
- De "constante stroom"-regeling (4) van de slave-uitgang werkt niet indien de twee regelbare uitgangen parallel geschakeld zijn. Gebruik dus de "constante stroom"-regelaar (20) van de masteruitgang wanneer één van de twee regelbare uitgangen wordt gebruikt als "constante stroom"-voeding. De uitgangsstroom van slave- en masteruitgang zijn nu identiek aan elkaar en worden geregeld door (20). De max. uitgangsstroom bedraagt 6A.
- Indien de twee regelbare uitgangen parallel geschakeld zijn, moet u testsnoeren gebruiken om de twee positieve en negatieve aansluitklemmen van de masteruitgang en de slave-uitgang met elkaar te verbinden. Dit is noodzakelijk om een betrouwbare verbinding te creëren tussen de belasting en de twee parallel geschakelde uitgangen. De stroom van de twee uitgangen kan verschillend zijn indien de belasting slechts is aangesloten op één van de uitgangsaansluitingen. Dit kan ook leiden tot beschadiging van de serie-/parallelschakelaars (11) en (12).
- Er verschijnen max. 3 digits op de display. Gebruik een meetinstrument met een grotere precisie om de belasting te ijken indien u een preciezere uitlezing wenst.

4) Waarschuwing

- De 5V-uitgang is optimaal beveiligd dankzij de beveiliging tegen kortsluiting en de stroombegrenzing, een eigenschap die we ook terugvinden bij de twee regelbare uitgangen. Het spanningsverlies bij kortsluiting blijft beperkt dankzij het beveiligingscircuit dat het spanningsverlies van de transistoren in de voeding regelt, zodat het toestel niet kan worden beschadigd. Dit beperkte spanningsverlies neemt niet weg dat de kortsluiting zo snel mogelijk ongedaan moet worden gemaakt om slijtage en onnodig stroomverbruik te vermijden.
- Bewaar het toestel in een droge en goed geventileerde omgeving en reinig het geregeld. Ontkoppel de stekker indien u het toestel voor lange tijd wil opbergen.

**Gebruik dit toestel enkel met originele accessoires. Velleman nv is niet aansprakelijk voor schade of kwetsuren bij (verkeerd) gebruik van dit toestel. Voor meer informatie over dit product en de meest recente versie van deze handleiding, zie [www.velleman.eu](http://www.velleman.eu). De informatie in deze handleiding kan te allen tijde worden gewijzigd zonder voorafgaande kennisgeving.**

#### © AUTEURSRECHT

**Velleman nv heeft het auteursrecht voor deze handleiding.** Alle wereldwijde rechten voorbehouden. Het is niet toegestaan om deze handleiding of gedeelten ervan over te nemen, te kopiëren, te vertalen, te bewerken en op te slaan op een elektronisch medium zonder voorafgaande schriftelijke toestemming van de rechthebbende.

# NOTICE D'EMPLOI

## 1. Introduction

### Aux résidents de l'Union européenne

#### Des informations environnementales importantes concernant ce produit



Ce symbole sur l'appareil ou l'emballage indique que l'élimination d'un appareil en fin de vie peut polluer l'environnement. Ne pas jeter un appareil électrique ou électronique (et des piles éventuelles) parmi les déchets municipaux non sujets au tri sélectif ; une déchèterie traitera l'appareil en question. Renvoyer les équipements usagés à votre fournisseur ou à un service de recyclage local. Il convient de respecter la réglementation locale relative à la protection de l'environnement.

#### En cas de questions, contacter les autorités locales pour élimination.

Merci de votre achat! La **PS23023** est une alimentation à pilotage CC à haute précision, équipée de deux sorties réglables et d'une sortie fixe.

Les deux sorties variables s'utilisent pour la tension constante ou pour le courant constant. Ces sorties stables sont d'une excellente qualité. La tension de sortie est réglable de 0 à 30V lorsque l'appareil se trouve dans le mode de tension courante.

Les deux sorties variables peuvent être reliées en parallèle ou en série, tandis que les réglages de courant et de tension se font au moyen de l'alimentation maître ("master"). La tension de sortie fixe est de 5V. La sortie fixe est très stable, elle a une basse tension d'ondulation résiduelle et elle est protégée contre les surcharges.

La **PS23023** est aussi compacte et élégante que performante. Cet appareil est idéal pour les recherches scientifiques, des applications industrielles et pour usage dans un laboratoire.

## 2. Spécifications techniques

Tension d'entrée	: 220VCA/50Hz $\pm$ 2Hz
Deux sorties variables	
- Tension de sortie	: 30VCC
- Courant de sortie	: 3A
- Réglage de la source	: tension constante $\leq 1 \times 10^{-4} + 0.5\text{mV}$ courant constant $\leq 2 \times 10^{-3} + 1\text{mA}$
- Réglage de la charge	: tension constante $\leq 1 \times 10^{-4} + 2\text{mV}$ (courant de sortie $\leq 3\text{A}$ ) tension constante $\leq 1 \times 10^{-4} + 5\text{mV}$ (courant de sortie $> 3\text{A}$ ) courant constant $\leq 2 \times 10^{-3} + 3\text{mA}$ (courant de sortie $\leq 3\text{A}$ ) courant constant $\leq 2 \times 10^{-3} + 5\text{mA}$ (courant de sortie $> 3\text{A}$ )
- Tension d'ondulation résiduelle	: tension constante $\leq 0.5\text{mVrms}$ (courant de sortie $\leq 3\text{A}$ ) tension constante $\leq 1.0\text{mVrms}$ (courant de sortie $> 3\text{A}$ ) courant constant $< 3\text{mA}$
- Protection	: limitation de courant
- Indication	: voltmètre & ampèremètre ; 3-digit Volt LCD (LED) & Amp-LCD (LED)
	a. Indication de volts : LCD (LED) $\pm 1\% \pm 2$ digits
	b. Indication d'ampères : LCD (LED) $\pm 2\% \pm 2$ digits

#### Sortie fixe

- Tension de sortie	: 5V $\pm 3\%$
- Courant de sortie	: 3A
- Réglage de la source	: $\leq 1 \times 10^{-4} + 1\text{mV}$
- Réglage de la charge	: $1 \times 10^{-3}$
- Tension d'ondulation résiduelle	: 0.5mVrms
- Protection	: limitation de courant, protection contre les courts-circuits

#### Circonstances atmosphériques

- Température de travail	: 0 à +40°C
- Humidité relative	: < 90%

Dimensions : 360mm x 265mm x 165mm

Durée d'emploi max. : 8h d'emploi continu

## 3. Description

### Réglages et description du panneau frontal

- (1) LCD: affiche la tension et le courant de sortie du maître ("master").
- (2) LCD: affiche la tension et le courant de sortie de l'esclave ("slave").
- (3) Réglage de tension constante de l'esclave: réglage rotatif qui permet d'instaurer la tension de sortie de l'esclave.
- (4) Réglage de courant constant de l'esclave: réglage rotatif qui permet d'instaurer le courant de sortie de l'esclave (pour instaurer la limitation de courant).

- (5) Interrupteur d'alimentation: Bouton-poussoir pour l'activation/la désactivation de l'appareil. L'indicateur de courant constant ou celui de tension constante sera activé lorsque l'appareil est branché.
- (6) Indicateur du courant constant de l'esclave ou indicateur de deux sorties reliées en parallèle: cet indicateur s'allume lorsque la sortie de l'esclave se trouve dans le mode de courant constant ou lorsque les deux sorties réglables sont reliées en parallèle.
- (7) Indicateur du mode de tension constante de l'esclave : cet indicateur s'allume lorsque l'esclave se trouve dans le mode de tension constante.
- (8) Borne de connexion négative de la sortie esclave: le pôle négatif de la tension de sortie est branché à la borne de connexion négative de la charge à tester.
- (9) Connexion de terre du boîtier: le boîtier est mis à la terre.
- (10) Borne de connexion positive de la sortie esclave: le pôle positif de la tension de sortie est branché à la borne de connexion positive de la charge à tester.
- (11/12) Sélecteurs pour les deux sorties variables: permettent de sélectionner l'opération séparée, la connexion en parallèle ou la connexion en série des deux sorties variables.
- (13) Borne de connexion négative de la sortie maître: le pôle négatif de la tension de sortie est branché à la borne de connexion négative de la charge à tester.
- (14) Connexion de terre du boîtier : le boîtier est mis à la terre.
- (15) Borne de connexion positive de la sortie maître: le pôle positif de la tension de sortie est branché à la borne de connexion positive de la charge à tester.
- (16) Indicateur du courant constant de la sortie maître: cet indicateur s'allume lorsque la sortie maître se trouve dans le mode de courant constant.
- (17) Indicateur de la tension constante de la sortie maître: cet indicateur s'allume lorsque la sortie maître se trouve dans le mode de tension constante.
- (18) Borne de connexion négative de la sortie 5VCC fixe: le pôle négatif de la tension de sortie est branché à la borne de connexion négative de la charge à tester.
- (19) Borne de connexion positive de la sortie 5VCC fixe: le pôle positif de la tension de sortie est branché à la borne de connexion positive de la charge à tester.
- (20) Réglage du courant constant de la sortie maître: réglage rotatif qui permet d'instaurer le courant désiré de la sortie maître (instauration de la limitation de courant).
- (21) Réglage de la tension constante de la sortie maître: réglage rotatif qui permet d'instaurer la tension désirée de la sortie maître.

## 4. Instructions d'opération

### 1) Usage séparé des deux sorties variables

- Mettez les interrupteurs (11) et (12) dans la position OFF.
- Utilisez la procédure suivante lorsque les sorties variables sont utilisées en tant que sorties de tension constante : mettez les réglages de tension constante (4) et (20) dans la position max. et activez l'appareil au moyen de l'interrupteur d'alimentation (5). Instaurez la tension de sortie CC désirée pour les sorties maître et esclave avec les réglages rotatifs de tension constante (3) et (21). Les indicateurs de tension constante (7) et (17) s'allument.
- Utilisez la procédure suivante lorsque les sorties variables sont utilisées en tant que sorties de courant constant : activez l'appareil au moyen de l'interrupteur d'alimentation (5). Mettez les réglages de tension constante (3) et (21) dans la position max. et les réglages de courant constant (4) et (20) dans la position min. Branchez la charge aux bornes de connexion et utilisez (4) et (20) afin d'instaurer le courant de sortie. Les indicateurs de tension constante (7) et (17) s'éteignent et les indicateurs de courant constant (6) et (16) s'allument.
- D'habitude les réglages de courant constant (4) et (20) sont mis dans la position max. lorsque les sorties réglables sont utilisées en tant que sorties de tension constante. Cependant, le **PS23023** permet à l'utilisateur d'instaurer la limitation de courant soi-même. Agissez comme suit : branchez l'appareil et mettez les réglages de courant constant (4) et (20) dans la position min. Court-circuitez la borne de sortie positive et négative. Utilisez par la suite les réglages de courant constant (4) et (20) pour instaurer le courant de sortie qui correspond au point de limitation de courant requis.

### 2) Les deux sorties variables sont reliées en série

- Mettez interrupteur (11) dans la position ON et interrupteur (12) dans la position OFF. La tension de sortie de l'esclave sera automatiquement adaptée à celle du maître lorsque l'utilisateur change la tension de sortie du maître au moyen de (21). La tension de sortie max. est de 60V (tension entre les bornes de connexion de (8) et (15)).
- Vérifiez si les bornes de connexion négatives des sorties du maître et de l'esclave sont branchées à la borne de connexion "GND" (masse). Si oui, vous devez les déconnecter pour éviter un court-circuit lorsque les deux sorties variables sont reliées en série.

## PS23023

- La tension de sortie est réglée par la sortie maître quand les deux sorties variables sont reliées en série, mais les réglages de courant des deux sorties se font encore séparément. L'utilisateur doit donc contrôler la position du réglage de courant constant (4). La tension de la sortie esclave ne sera pas automatiquement adaptée à celle de la sortie maître lorsque, par exemple, le réglage de courant constant (4) se trouve dans la position min. ou lorsque le courant de la sortie esclave dépasse le point de limitation de courant instauré. L'utilisateur doit donc mettre le réglage de courant constant (4) dans la position max. quand les deux sorties variables sont reliées en série.
- Utilisez des cordons de mesure appropriés afin de court-circuiter la borne de connexion négative de la sortie maître avec la borne de connexion positive de la sortie esclave dans le cas où les deux sorties variables sont reliées en série. Sinon, le courant passera par l'interrupteur court-circuité comme la borne de connexion négative de la sortie maître est court-circuitée par interrupteur (11). Ceci aurait une influence négative sur la fiabilité de l'appareil.

### 3) Les deux sorties variables sont reliées en parallèle

- Mettez les commutateurs (11) et (12) dans la position ON. Les deux sorties variables sont reliées en parallèle. Utilisez le réglage rotatif (21) pour régler la tension constante de la sortie maître. La tension du maître et de l'esclave restent identiques et l'indicateur de la sortie de courant constant de l'esclave (6) s'allume.
- Le réglage de courant constant (4) de la sortie esclave ne marchera pas si les deux sorties variables sont connectées en parallèle. Utilisez le réglage de courant constant (20) de la sortie maître lorsqu'une des deux sorties variables est utilisée en tant qu'alimentation de courant constant. Le courant de sortie de la sortie esclave est identique à celle de la sortie maître et les deux sont alors réglés au moyen de (20). Le courant de sortie max. est de 6A.
- Dans le cas où les deux sorties variables sont reliées en parallèle, vous devez utiliser des cordons de mesure afin de court-circuiter les deux bornes de connexion positives et négatives des sorties maître et esclave. Ceci est nécessaire afin d'établir une connexion fiable entre la charge et les deux sorties connectées en parallèle. Il est possible que le courant de la sortie esclave ne soit pas identique à celui de la sortie maître si la charge n'est connectée qu'à une seule borne de sortie, ce qui peut même occasionner des dommages des commutateurs parallèle/série (11) et (12).
- Un max. de trois digits est affiché. Calibrez la charge au moyen d'un instrument de mesure avec une précision plus haute si vous désirez un affichage plus précis.

### 4) Mise en garde

- La sortie 5V dispose d'une protection optimale grâce à la protection contre les courts-circuits et la limitation de courant, une caractéristique également présente dans les deux sorties variables. Grâce au circuit de protection qui règle la perte de tension des transistors dans l'alimentation, la perte de tension en cas de court-circuit reste limitée, ce qui fait que l'appareil ne peut pas être endommagé. La limitation de la perte de tension n'empêche pas qu'il faut remédier au court-circuit au plus vite pour éviter toute usure et une consommation de courant inutile.
- Stockez cet appareil dans un environnement sec et bien aéré et nettoyez-le régulièrement. Déconnectez la prise si vous voulez stocker l'appareil pendant une période prolongée.

**N'employer cet appareil qu'avec des accessoires d'origine. SA Velleman ne sera aucunement responsable de dommages ou lésions survenus à un usage (incorrect) de cet appareil. Pour plus d'information concernant cet article et la version la plus récente de cette notice, visitez notre site web [www.velleman.eu](http://www.velleman.eu). Toutes les informations présentées dans cette notice peuvent être modifiées sans notification préalable.**

### © DROITS D'AUTEUR

**SA Velleman est l'ayant droit des droits d'auteur pour cette notice.**

Tous droits mondiaux réservés. Toute reproduction, traduction, copie ou diffusion, intégrale ou partielle, du contenu de cette notice par quelque procédé ou sur tout support électronique que se soit est interdite sans l'accord préalable écrit de l'ayant droit.

# MANUAL DEL USUARIO

## 1. Introducción

### A los ciudadanos de la Unión Europea

#### Importantes informaciones sobre el medio ambiente concerniente a este producto



Este símbolo en este aparato o el embalaje indica que, si tira las muestras inservibles, podrían dañar el medio ambiente. No tire este aparato (ni las pilas, si las hubiera) en la basura doméstica; debe ir a una empresa especializada en reciclaje. Devuelva este aparato a su distribuidor o a la unidad de reciclaje local. Respete las leyes locales en relación con el medio ambiente.

**Si tiene dudas, contacte con las autoridades locales para residuos.**

¡Gracias por haber comprado la **PS23023**! Es una fuente de alimentación CC regulable de alta precisión, equipada con dos salidas regulables y una salida fija.

Puede utilizar las dos salidas variables para una tensión constante o para una corriente constante. Estas salidas estables son de una excelente calidad. Es posible ajustar la tensión de salida arbitrariamente de 0 a 30V cuando el aparato se encuentra en el modo de tensión constante.

Es posible conectar ambas salidas variables en paralelo o en serie mientras que los ajustes de corriente y tensión se hacen con la alimentación maestro ("master"). La tensión de salida fija es de 5V. La salida fija muy estable tiene un bajo rizado y está protegida contra sobrecargas.

La **PS23023** es compacta, elegante y de alto rendimiento. Es ideal para investigaciones científicas, aplicaciones industriales y para el uso en laboratorio.

## 2. Especificaciones

Tensión de entrada	: 220VCA/50Hz ± 2Hz
Dos salidas variables	
- Tensión de salida	: 30VDC
- Corriente de salida	: 3A
- Ajuste de la fuente	: tensión constante $\leq 1 \times 10^{-4} + 0.5\text{mV}$ corriente constante $\leq 2 \times 10^{-3} + 1\text{mA}$
- Ajuste de la carga	: tensión constante $\leq 1 \times 10^{-4} + 2\text{mV}$ (corriente de salida $\leq 3\text{A}$ ) tensión constante $\leq 1 \times 10^{-4} + 5\text{mV}$ (corriente de salida $> 3\text{A}$ ) corriente constante $\leq 2 \times 10^{-3} + 3\text{mA}$ (corriente de salida $\leq 3\text{A}$ ) corriente constante $\leq 2 \times 10^{-3} + 5\text{mA}$ (corriente de salida $> 3\text{A}$ )
- Rizado	: tensión constante $\leq 0.5\text{mVrms}$ (corriente de salida $\leq 3\text{A}$ ) tensión constante $\leq 1.0\text{mVrms}$ (corriente de salida $> 3\text{A}$ ) corriente constante $< 3\text{mArms}$
- Protección	: limitación de corriente
- Indicación	: voltímetro & amperímetro; Volt LCD de 3 dígitos (LED) & Amp LCD (LED)
a. Indicación Volt	: LCD (LED) $\pm 1\% \pm 2$ dígitos
b. Indicación Amp	: LCD (LED) $\pm 2\% \pm 2$ dígitos
Salida fija	
- Tensión de salida	: 5V ± 3%
- Corriente de salida	: 3A
- Ajuste de la fuente	: $\leq 1 \times 10^{-4} + 1\text{mV}$
- Ajuste de la carga	: $1 \times 10^{-3}$
- Rizado	: 0.5mVrms
- Protección	: limitación de corriente, protección de cortocircuitos
Circunstancias atmosféricas	
- Temperatura de funcionamiento	: de 0 a +40°C
- Humedad relativa	: < 90%
Dimensiones	: 360mm x 265mm x 165mm
Duración de uso máx.	: 8 horas de uso continuo

## 3. Descripción

### Ajustes y descripción del panel frontal

- (1) LCD: visualiza la tensión y la corriente de salida del maestro ("master").
- (2) LCD: visualiza la tensión y la corriente de salida del esclavo ("slave").
- (3) Ajuste para la tensión constante del esclavo: ajuste giratorio para seleccionar la tensión de salida del esclavo.
- (4) Ajuste "corriente constante" del esclavo: ajuste giratorio para seleccionar la corriente de salida del esclavo (para ajustar la limitación de la corriente).
- (5) Interruptor de alimentación: pulsador para activar/desactivar el aparato. El indicador de corriente constante o tensión constante se ilumina si el aparato está activado.

- (6) Indicador "corriente constante" del esclavo o indicador de las dos salidas conectadas en paralelo: este indicador se ilumina si la salida del esclavo se encuentra en el modo de corriente constante o si se conectan ambas salidas regulables en paralelo.
- (7) Indicador para la tensión constante del esclavo: este indicador se ilumina si el esclavo se encuentra en el modo de tensión constante.
- (8) Borne de conexión negativo de la salida esclavo: el polo negativo de la tensión de salida está conectado al borne de conexión negativo de la carga a prueba.
- (9) Conexión a tierra de la caja: la caja está puesta a tierra.
- (10) Borne de conexión positivo de la salida esclavo: el polo positivo de la tensión de salida está conectado al borne de conexión positivo de la carga a prueba.
- (11/12) Selectores para las dos salidas regulables: para seleccionar una operación independiente, una conexión en paralelo o una conexión en serie.
- (13) Borne de conexión negativo de la salida maestro: el polo negativo de la tensión de salida está conectado al borne de conexión negativo de la carga a prueba.
- (14) Conexión a tierra de la caja: la caja está puesta a tierra.
- (15) Borne de conexión positivo de la salida maestro: el polo positivo de la tensión de salida está conectado al borne de conexión positivo de la carga a prueba.
- (16) Indicador para la corriente constante de la salida maestro: este indicador se ilumina si la salida maestro se encuentra en el modo de corriente constante.
- (17) Indicador para la tensión constante de la salida maestro: este indicador se ilumina si la salida maestro se encuentra en modo de tensión constante.
- (18) Borne de conexión negativo de la salida 5VCC fija: el polo negativo de la tensión de salida está conectado al borne de conexión negativo de la carga a prueba.
- (19) Borne de conexión positivo de la salida 5VCC fija: el polo positivo de tensión de salida está conectado al borne de conexión positivo de la carga a prueba.
- (20) Ajuste de la corriente constante de la salida maestro: ajuste giratorio para seleccionar la corriente deseada de la salida maestro (para ajustar la limitación de corriente).
- (21) Ajuste de la tensión constante de la salida maestro: ajuste giratorio para seleccionar la tensión deseada de la salida maestro.

#### 4. Instrucciones de operación

##### 1) Uso independiente de las dos salidas regulables

- Coloque los interruptores (11) y (12) en la posición OFF.
- Siga este procedimiento al utilizar las salidas regulables como salidas de tensión constante: coloque los ajustes de tensión constante (4) y (20) en la posición máx. y active el aparato con el interruptor de alimentación (5). Seleccione la tensión de salida CC deseada para las salidas maestro y esclavo con los ajustes giratorios de tensión constante (3) y (21). Los indicadores de tensión constante (7) y (17) se iluminan.
- Siga este procedimiento al utilizar las salidas regulables como salidas de corriente constante: active el aparato con el interruptor de alimentación (5). Coloque los ajustes de tensión constante (3) y (21) en la posición máx. y los ajustes de corriente constante (4) y (20) en la posición mín. Conecte la carga a los bornes de conexión y utilice (4) y (20) para seleccionar la corriente de salida. Los indicadores de tensión constante (7) y (17) se apagan y los indicadores de corriente constante (6) y (16) se iluminan.
- Normalmente, se colocan los ajustes de corriente constante (4) y (20) en la posición máx. si las salidas regulables se utilizan como salidas de tensión constante. Sin embargo, con la **PS23023** es posible seleccionar la limitación de corriente usted mismo. Haga lo siguiente: conecte el aparato y coloque los ajustes de corriente constante (4) y (20) en la posición mín. Cortocircuite el borne de salida positivo y negativo. Luego, utilice los ajustes de corriente constante (4) y (20) para seleccionar la corriente de salida que corresponde al punto de limitación de corriente necesario.

##### 2) Las dos salidas regulables están conectadas en serie

- Coloque el interruptor (11) en la posición ON y el interruptor (12) en la posición OFF. La tensión de salida del esclavo se adaptará automáticamente a la del maestro si cambia la tensión de salida del maestro con (21). La tensión de salida máx. es de 60V (tensión entre los bornes de conexión de (8) y (15)).
- Verifique si los bornes de conexión negativos de las salidas del maestro y del esclavo están conectados al borne de conexión "GND" (masa). En este caso, desconéctelos para evitar un cortocircuito si las dos salidas regulables están conectadas en serie.
- La tensión de salida se ajusta por la salida maestro si las dos salidas regulables están conectadas en serie, pero los ajustes de corriente de las dos salidas todavía se hacen por separado. Por consiguiente, controle la posición del ajuste del corriente constante (4). La tensión de la salida esclavo no se adaptará automáticamente a la de la salida maestro si, por ejemplo, el ajuste de corriente constante (4) se encuentra en la posición mín. o si la corriente de la salida esclavo sobrepasa el punto de limitación de corriente instaurado. Por tanto, coloque el ajuste de corriente constante (4) en la posición máx. si las dos salidas regulables están conectadas en serie.

## PS23023

- Utilice las puntas de prueba adecuadas para cortocircuitar el borne de conexión negativo de la salida maestro con el borne de conexión positivo de la salida esclavo si las dos salidas variables están conectadas en serie. Si no, la corriente pasará por el interruptor cortocircuitado visto que el borne de conexión negativo de la salida maestro se cortocircuita por el interruptor (11). Esto influirá negativamente en la fiabilidad del aparato.
- 3) Las dos salidas regulables están conectadas en paralelo
- Coloque los conmutadores (11) y (12) en la posición ON. Las dos salidas regulables están conectadas en paralelo. Utilice el ajuste giratorio (21) para ajustar la tensión constante de la salida maestro. La tensión del maestro y del esclavo queda idéntica y el indicador de la salida de corriente constante del esclavo (6) se ilumina.
  - El ajuste de la corriente constante (4) de la salida esclavo no funcionará si las dos salidas regulables están conectadas en paralelo. Utilice el ajuste de corriente constante (20) de la salida maestro si se usa una de las dos salidas regulables como alimentación de corriente constante. La corriente de salida de la salida esclavo es idéntica a la de la salida maestro y se ajusta con (20). La corriente de salida máx. es de 6A.
  - En el caso de que las dos salidas ajustables están conectadas en paralelo, use puntas de prueba para cortocircuitar los dos bornes de conexión positivos y negativos de las salidas maestro y esclavo. Esto es necesario para establecer una conexión fiable entre la carga y las dos salidas conectadas en paralelo. Es posible que la corriente de la salida esclavo no sea idéntica a la de la salida maestro si la carga sólo está conectada a un borne de salida. Esto podría dañar los conmutadores paralelo/serie (11) y (12).
  - Se visualizarán máx. tres dígitos. Utilice un instrumento de medición con una gran precisión para calibrar la carga si quiere una lectura más precisa.
- 4) Advertencia
- La salida 5V dispone de una protección óptima gracias a la protección contra los cortocircuitos y la limitación de corriente, una característica también presente en las dos salidas regulables. Gracias al circuito de protección que ajusta la pérdida de tensión de los transistores en la alimentación, queda limitada la pérdida de tensión en caso de cortocircuitos, lo que protege el aparato contra daños. No obstante, repare el cortocircuito tan pronto como sea posible para evitar un desgaste y un consumo de corriente innecesario.
  - Guarde el aparato en un lugar seco y bien aireado. Límpielo, ocasionalmente, con un paño húmedo. Desconecte la toma de tierra si no va a usar la **PS23023** durante un tiempo prolongado.

**Utilice este aparato sólo con los accesorios originales. Velleman nv no será responsable de daños ni lesiones causados por un uso (indebido) de este aparato. Para más información sobre este producto y la versión más reciente de este manual del usuario, visite nuestra página [www.velleman.eu](http://www.velleman.eu). Se pueden modificar las especificaciones y el contenido de este manual sin previo aviso.**

### © DERECHOS DE AUTOR

**Velleman NV dispone de los derechos de autor para este manual del usuario.**

Todos los derechos mundiales reservados. Está estrictamente prohibido reproducir, traducir, copiar, editar y guardar este manual del usuario o partes de ello sin previo permiso escrito del derecho habiente.

# BEDIENUNGSANLEITUNG

## 1. Einführung

### An alle Einwohner der Europäischen Union Wichtige Umweltinformationen über dieses Produkt



Dieses Symbol auf dem Produkt oder der Verpackung zeigt an, dass die Entsorgung dieses Produktes nach seinem Lebenszyklus der Umwelt Schaden zufügen kann. Entsorgen Sie die Einheit (oder verwendeten Batterien) nicht als unsortiertes Hausmüll; die Einheit oder verwendeten Batterien müssen von einer spezialisierten Firma zwecks Recycling entsorgt werden. Diese Einheit muss an den Händler oder ein örtliches Recycling-Unternehmen retourniert werden. Respektieren Sie die örtlichen Umweltvorschriften.

**Falls Zweifel bestehen, wenden Sie sich für Entsorgungsrichtlinien an Ihre örtliche Behörde.**

Danke für den Kauf des **PS23023**! Das **PS23023** ist ein sehr korrektes, DC-stabilisiertes Labornetzgerät mit zwei regelbaren Ausgängen und einem festen Ausgang.  
Die zwei regelbaren Ausgänge können für eine konstante Spannung (C.V.) oder einen konstanten Strom (C.C.) verwendet werden. Diese zwei leistungsstarken Ausgänge sind sehr stabil. Die Ausgangsspannung kann willkürlich zwischen 0V und 30V geregelt werden wenn das Gerät sich im "Konstantspannung"-Modus befindet. Die zwei regelbaren Ausgänge können seriell oder parallel geschaltet werden, während 'der Master' die Spannungs- und die Stromereinstellungen steuert. Die Spannung des festen Ausgangs beträgt 5V. Der feste Ausgang ist sehr stabil, hat eine geringe Welligkeit und ist überlastgeschützt.  
Das **PS23023** ist ein leistungsstarkes Gerät mit einem kompakten und eleganten Design. Es ist ideal für wissenschaftliche Forschung, industrielle Applikationen und Anwendung im Labor.

## 2. Technische Daten

Eingangsspannung	: 220VAC/50Hz ± 2Hz
Zwei regelbare Ausgänge	
- Ausgangsspannung	: 30VDC
- Ausgangsstrom	: 3A
- Regelung Spannungsversorgung	: C.V. ≤ 1 × 10 <sup>-4</sup> + 0.5mV C.C. ≤ 2 × 10 <sup>-3</sup> + 1mA
- Lastregelung	: C.V. ≤ 1 × 10 <sup>-4</sup> + 2mV (Ausgangsstrom ≤ 3A) C.V. ≤ 1 × 10 <sup>-4</sup> + 5mV (Ausgangsstrom > 3A) C.C. ≤ 2 × 10 <sup>-3</sup> + 3mA (Ausgangsstrom ≤ 3A) C.C. ≤ 2 × 10 <sup>-3</sup> + 5mA (Ausgangsstrom > 3A)
- Restwelligkeit	: C.V. ≤ 0.5mVrms (Ausgangsstrom ≤ 3A) C.V. ≤ 1.0mVrms (Ausgangsstrom > 3A) C.C. < 3mArms
- Schutz	: Strombegrenzung
- Anzeige	: Volt- & Amperemeter ; 3-stelliges Volt-LCD (LED) & Amp-LCD (LED)
a. Volt-Anzeige	: LCD (LED) ± 1% ± 2 Stellen
b. Amp-Anzeige	: LCD (LED) ± 2% ± 2 Stellen
Fester Ausgang	
- Ausgangsspannung	: 5V ± 3%
- Ausgangsstrom	: 3A
- Regelung Spannungsversorgung	: ≤ 1 × 10 <sup>-4</sup> + 1mV
- Lastregelung	: 1 × 10 <sup>-3</sup>
- Restwelligkeit	: 0.5mVrms
- Schutz	: Strombegrenzung und Überlastschutz
Umgebungsbedingungen	
- Betriebstemperatur	: 0 to +40°C
- relative Feuchtigkeit	: < 90%
Abmessungen	: 360mm x 265mm x 165mm
Betriebszeit	: 8 Std. ununterbrochen

## 3. Umschreibung

Bedienelemente und Beschreibung der Frontplatte

- (1) LCD: zeigt den jetzigen Wert und die Ausgangsspannung des 'Masters' an
- (2) LCD: zeigt den jetzigen Wert und die Ausgangsspannung des 'Slave' an
- (3) Slave C.V.-Anpassung: Drehschalter um die Ausgangsspannung des Slave anzupassen.
- (4) Slave C.C.-Anpassung: Drehschalter um den Ausgangsstrom des Slave anzupassen (um den Strombegrenzungspunkt zu bestimmen)
- (5) Stromschalter: Drucktaste um das Gerät zu aktivieren/deaktivieren. Entweder die C.V.- oder die C.C.-Anzeige brennt wenn das Gerät aktiviert ist.

- (6) C.C.-Modus Anzeige für den Slave-Ausgang oder Anzeige für parallele Verbindung: diese Anzeige leuchtet auf wenn sich der Slave-Ausgang im C.C.-Modus befindet oder wenn die zwei regelbaren Ausgänge parallel angeschlossen sind.
- (7) C.V.-Modus-Anzeige des Slave-Ausgangs: diese Anzeige brennt wenn der Slave-Ausgang im C.V.-Modus ist.
- (8) Negative Anschlussklemme des Slave-Ausgangs: der negative Pol der Ausgangsspannung ist mit dem negativen Anschluss der zu prüfenden Last verbunden.
- (9) Erdungsanschluss des Gehäuses: das Gehäuse ist geerdet.
- (10) Positive Anschlussklemme des Slave-Ausgangs: der positive Pol der Ausgangsspannung ist mit dem positiven Anschluss der zu prüfenden Last verbunden.
- (11/12) Mit den Schaltern wählen Sie unabhängigen Betrieb, parallelen Betrieb oder seriellen Betrieb.
- (13) Negative Anschlussklemme des Masterausgangs: der negative Pol der Ausgangsspannung ist mit dem negativen Anschluss der zu prüfenden Last verbunden.
- (14) Erdungsanschluss des Gehäuses: das Gehäuse ist geerdet.
- (15) Positive Anschlussklemme des Masterausgangs: der positive Pol der Ausgangsspannung ist mit der positiven Anschlussklemme der zu prüfenden Last verbunden.
- (16) "Konstantstrom"-Anzeige des Masterausgangs: diese Anzeige leuchtet auf, wenn sich der Masterausgang im "Konstantstrom"-Modus befindet.
- (17) "Konstantspannung"-Anzeige des Masterausgangs: diese Anzeige leuchtet auf, wenn sich der Masterausgang im "Konstantspannung"-Modus befindet.
- (18) Negative Anschlussklemme des festen 5VDC-Ausgangs: der negative Pol der Ausgangsspannung ist mit dem negativen Anschluss der zu prüfenden Last verbunden.
- (19) Positive Anschlussklemme des festen 5VDC-Ausgangs: der positive Pol der Ausgangsspannung ist mit dem positiven Anschluss der zu prüfenden Last verbunden.
- (20) Master-Ausgang C.C.-Anpassung: Drehschalter um den jetzigen Stromwert des Master-Ausgangs (Anpassung des Strombegrenzungspunktes) anzupassen.
- (21) Master-Ausgang C.V.-Anpassung: Drehschalter um den jetzigen Spannungswert des Master-Ausgangs anzupassen.

## 4. Betriebsverfahren

### 1) Unabhängiger Gebrauch der zwei regelbaren Ausgänge

- Stellen Sie Schalter (11) und (12) in die AUS-Position.
- Wenn die regelbare Ausgänge als C.V.-Ausgänge verwendet werden, machen Sie folgendes: stellen Sie die C.C.-Tasten (4) und (20) in die max. Position und verwenden Sie den Stromschalter (5) um das Gerät zu aktivieren. Bestimmen Sie die erforderliche DC-Ausgangsspannung für sowohl Master als auch Slave mithilfe der Drehschalter für C.V.-Anpassung (3) und (21). Die C.V.-Anzeigen (7) und (17) werden aufleuchten.
- Wenn die regelbare Ausgänge als C.C.-Ausgänge verwendet werden, machen Sie folgendes: aktivieren Sie mit dem Stromschalter (5) das Gerät. Stellen Sie die C.V.-Tasten (3) und (21) in die max. Position und die C.C.-Tasten (4) und (20) in die min. Position. Verbinden Sie die erforderliche Last und bestimmen Sie mit den Drehschaltern (4) und (20) den erforderlichen Ausgangsstrom. Die C.V.-Modus-Anzeigen (7) und (17) werden erlöschen und die C.C.-Modus-Anzeigen werden (6) und (16) werden aufleuchten.
- Die C.C.-Schalter (4) und (20) werden meistens in die max. Position gestellt wenn die regelbaren Ausgänge als C.V.-Ausgänge verwendet werden. Mit diesem bestimmten Gerät aber, kann der Strombegrenzungspunkt vom Anwender eingestellt werden. Befolgen Sie diese Schritte: Schalten Sie das Gerät ein und stellen Sie die C.C.-Schalter (4) und (20) in die min. Position. Schließen Sie die positiven und die negativen Ausgangsklemmen kurz. Passen Sie nachher die Position der C.C.-Schalter (4) und (20) an, bis der Ausgangsstrom mit dem erforderlichen Strombegrenzungspunkt übereinstimmt.

### 2) Die zwei regelbaren Ausgänge seriell verbinden

- Stellen Sie Schalter (11) in die ON-Position und lassen Sie Schalter (12) in die AUS-Position. Wenn der Anwender die Ausgangsspannung des Masters (21) anpasst, wird der Slave-Ausgang automatisch diesem Beispiel folgen. Die max. Ausgangsspannung beträgt 60V (Spannung zwischen den Anschlussklemmen von (8) und (15)).
- Überprüfen Sie, ob die negativen Anschlussklemmen von sowohl Master- als auch Slave-Ausgang mit dem "GND"-Anschluss (Masse) verbunden sind. Wenn das der Fall ist, muss der Anwender sie trennen um einen Kurzschluss zu vermeiden wenn die beiden Ausgänge seriell geschaltet sind.
- Wenn die beiden Ausgänge seriell geschaltet sind, wird die Ausgangsspannung vom Master-Ausgang gesteuert. Die Stromanpassungen der zwei Ausgänge, aber, sind noch immer abhängig voneinander. Deshalb muss der Anwender die Position des C.C.-Schalters (4) kontrollieren. Die Spannung des Slave-Ausgangs wird nicht identisch mit der Spannung des Masters sein, wenn, zum Beispiel, sich der C.C.-Schalter (4) in der min. Position befindet oder wenn der Strom des Slave-Ausgangs den Strombegrenzungspunkt überschreitet. Folglich muss der C.C.-Schalter (4) in die max. Position gestellt werden wenn die zwei regelbaren Ausgänge seriell geschaltet sind.

## PS23023

- Verwenden Sie geeignete Messleitungen um die negativen Anschlussklemmen des Master-Ausgangs mit dem positiven Anschluss des Slave-Ausgangs kurzzuschließen wenn die zwei regelbaren Ausgänge seriell geschaltet sind. Wenn Sie das nicht machen, wird der Strom durch den kurzgeschlossenen Schalter fließen, da die negative Anschlussklemme des Master-Ausgangs durch Schalter (11) kurzgeschlossen wird. Das wird die Funktionssicherheit des Gerätes beeinflussen.
- 3) Die zwei regelbaren Ausgänge parallel verwenden
- Stellen Sie sowohl Schalter (11) als auch (12) in die ON-Position. Die zwei regelbaren Ausgänge sind jetzt parallel verbunden. Verwenden Sie Schalter (21) um die C.V. des Master-Ausgangs anzupassen. Die Spannung des Masters und Slave werden nach wie vor identisch miteinander sein und die C.C.-Anzeige (6) des Slave-Ausgangs wird aufleuchten.
  - Der C.C.-Schalter (4) des Slave-Ausgangs funktioniert nicht wenn die zwei regelbaren Ausgänge parallel geschaltet sind. Der Anwender muss den C.C.-Schalter (20) des Master-Ausgangs verwenden wenn ein der regelbaren Ausgänge als konstante Stromversorgung verwendet wird. Der Ausgangsstrom der Master- und Slave-Ausgänge werden jetzt durch (20) gesteuert.
  - Verwenden Sie Messleitungen um die zwei positiven und negativen Anschlussklemmen der Master- und Slave Ausgänge zu verbinden wenn die zwei regelbaren Ausgänge parallel geschaltet sind. Das ist notwendig um eine sichere Verbindung zwischen der Last und den zwei parallel geschalteten Ausgängen zu gewährleisten. Der Strom der zwei Ausgänge könnte nicht identisch sein wenn die Last mit nur einem Ausgangsanschluss verbunden ist. Dies könnte Schäden an den seriellen/parallelen Schaltern (11) und (12) verursachen.
  - Das digitale Display hat 3 Stellen. Verwenden Sie ein genaueres Messgerät um die Last zu kalibrieren wenn Sie eine genauere Anzeige brauchen.
- 4) Warnung
- Der 5V-Ausgang bietet einen optimalen Schutz dank dem Kurzschlusschutz und dem Strombegrenzungspunkt, eine Eigenschaft die auch bei den zwei regelbaren Ausgängen vorhanden ist. Die Verlustleistung im Falle eines Kurzschlusses ist begrenzt dank der Schutzschaltung, welche die Verlustleistung der Transistoren in der Spannungsversorgung regelt. Diese Eigenschaft beugt Schäden am Gerät vor. Trotzdem muss ein Kurzschluss möglichst bald repariert werden um Verschleiß und unnötigen Stromverbrauch zu vermeiden.
  - Lagern Sie das Gerät in einem trockenen und gut gelüfteten Raum und halten Sie es sauber. Trennen Sie das Gerät vom Netz wenn Sie es langfristig lagern werden.

**Verwenden Sie dieses Gerät nur mit originellen Zubehörteilen. Velleman nv übernimmt keine Haftung für Schaden oder Verletzungen bei (falscher) Anwendung dieses Gerätes. Für mehr Informationen zu diesem Produkt und die neueste Version dieser Bedienungsanleitung, siehe [www.velleman.eu](http://www.velleman.eu). Alle Änderungen ohne vorherige Ankündigung vorbehalten.**

### © URHEBERRECHT

**Velleman nv besitzt das Urheberrecht für diese Bedienungsanleitung.**

Alle weltweiten Rechte vorbehalten. Ohne vorherige schriftliche Genehmigung des Urhebers ist es nicht gestattet, diese Bedienungsanleitung ganz oder in Teilen zu reproduzieren, zu kopieren, zu übersetzen, zu bearbeiten oder zu speichern.



## Velleman® Service and Quality Warranty

Velleman® has over 35 years of experience in the electronics world and distributes its products in more than 85 countries.

All our products fulfil strict quality requirements and legal stipulations in the EU. In order to ensure the quality, our products regularly go through an extra quality check, both by an internal quality department and by specialized external organisations. If, all precautionary measures notwithstanding, problems should occur, please make appeal to our warranty (see guarantee conditions).

### General Warranty Conditions Concerning Consumer Products (for EU):

- All consumer products are subject to a 24-month warranty on production flaws and defective material as from the original date of purchase.
- Velleman® can decide to replace an article with an equivalent article, or to refund the retail value totally or partially when the complaint is valid and a free repair or replacement of the article is impossible, or if the expenses are out of proportion. You will be delivered a replacing article or a refund at the value of 100% of the purchase price in case of a flaw occurred in the first year after the date of purchase and delivery, or a replacing article at 50% of the purchase price or a refund at the value of 50% of the retail value in case of a flaw occurred in the second year after the date of purchase and delivery.
- **Not covered by warranty:**
  - all direct or indirect damage caused after delivery to the article (e.g. by oxidation, shocks, falls, dust, dirt, humidity...), and by the article, as well as its contents (e.g. data loss), compensation for loss of profits;
  - frequently replaced consumable goods, parts or accessories such as batteries, lamps, rubber parts, drive belts... (unlimited list);
  - flaws resulting from fire, water damage, lightning, accident, natural disaster, etc. ...;
  - flaws caused deliberately, negligently or resulting from improper handling, negligent maintenance, abusive use or use contrary to the manufacturer's instructions;
  - damage caused by a commercial, professional or collective use of the article (the warranty validity will be reduced to six (6) months when the article is used professionally);
  - damage resulting from an inappropriate packing and shipping of the article;
  - all damage caused by modification, repair or alteration performed by a third party without written permission by Velleman®.
- Articles to be repaired must be delivered to your Velleman® dealer, solidly packed (preferably in the original packaging), and be completed with the original receipt of purchase and a clear flaw description.
- Hint: In order to save on cost and time, please reread the manual and check if the flaw is caused by obvious causes prior to presenting the article for repair. Note that returning a non-defective article can also involve handling costs.
- Repairs occurring after warranty expiration are subject to shipping costs.
- The above conditions are without prejudice to all commercial warranties.

### The above enumeration is subject to modification according to the article (see article's manual).



## Velleman® service- en kwaliteitsgarantie

Velleman® heeft ruim 35 jaar ervaring in de elektronica wereld en verdeelt in meer dan 85 landen.

Al onze producten beantwoorden aan strikte kwaliteitsisen en aan de wettelijke bepalingen geldig in de EU. Om de kwaliteit te waarborgen,

ondergaan onze producten op regelmatige tijdstippen een extra kwaliteitscontrole, zowel door onze eigen kwaliteitsafdeling als door externe gespecialiseerde organisaties. Mocht er ondanks deze voorzorgen toch een probleem optreden, dan kunt u steeds een beroep doen op onze waarborg (zie waarborgvoorwaarden).

### Algemene waarborgvoorwaarden consumentengoederen (voor Europese Unie):

- Op alle consumentengoederen geldt een garantieperiode van 24 maanden op productie- en materiaalfouten en dit vanaf de oorspronkelijke aankoopdatum.
- Indien de klacht gegrond is en een gratis reparatie of vervanging van een artikel onmogelijk is of indien de kosten hiervoor buiten verhouding zijn, kan Velleman® beslissen het desbetreffende artikel te vervangen door een gelijkwaardig artikel of de aankoopsum van het artikel gedeeltelijk of volledig terug te betalen. In dat geval krijgt u een vervangend product of terugbetaling ter waarde van 100% van

de aankoopsum bij ontdekking van een gebrek tot één jaar na aankoop en levering, of een vervangend product tegen 50% van de kostprijs of terugbetaling van 50 % bij ontdekking na één jaar tot 2 jaar.

#### • Valt niet onder waarborg:

- alle rechtstreekse of onrechtstreekse schade na de levering veroorzaakt aan het toestel (bv. door oxidatie, schokken, val, stof, vuil, vocht...), en door het toestel, alsook zijn inhoud (bv. verlies van data), vergoeding voor eventuele winstderving.
- verbruiksgoederen, onderdelen of hulpstukken die regelmatig dienen te worden vervangen, zoals bv. batterijen, lampen, rubberen onderdelen, aandrijfmotoren... (onbeperkte lijst).
- defecten ten gevolge van brand, waterschade, bliksem, ongevallen, natuurrampen, enz.
- defecten veroorzaakt door opzet, nalatigheid of door een onoordeelkundige behandeling, slecht onderhoud of abnormaal gebruik of gebruik van het toestel strijdig met de voorschriften van de fabrikant.
- schade ten gevolge van een commercieel, professioneel of collectief gebruik van het apparaat (bij professioneel gebruik wordt de garantieperiode herleid tot 6 maand).
- schade veroorzaakt door onvoldoende bescherming bij transport van het apparaat.
- alle schade door wijzigingen, reparaties of modificaties uitgevoerd door derden zonder toestemming van Velleman®.
- Toestellen dienen ter reparatie aangeboden te worden bij uw Velleman®-verderer. Het toestel dient verzegeld te zijn van het oorspronkelijke aankoopbewijs. Zorg voor een degelijke verpakking (bij voorkeur de originele verpakking) en voeg een duidelijke foutomschrijving bij.
- Tip: alvorens het toestel voor reparatie aan te bieden, kijk nog eens na of er geen voor de hand liggende reden is waarom het toestel niet naar behoren werkt (zie handleiding). Op deze wijze kunt u kosten en tijd besparen. Denk eraan dat er ook voor niet-defecte toestellen een kost voor controle aangerekend kan worden.
- Bij reparaties buiten de waarborgperiode zullen transportkosten aangerekend worden.
- Elke commerciële garantie laat deze rechten onverminderd.

### Bovenstaande opsomming kan eventueel aangepast worden naargelang de aard van het product (zie handleiding van het betreffende product).



## Garantie de service et de qualité Velleman®

Velleman® jouit d'une expérience de plus de 35 ans dans le monde de l'électronique avec une distribution dans plus de 85 pays. Tous nos produits répondent à des exigences de qualité rigoureuses et à des dispositions légales en vigueur dans l'UE. Afin de garantir la qualité, nous soumettons régulièrement nos produits à des contrôles de qualité supplémentaires, tant par notre propre service qualité que par un service qualité externe. Dans le cas improbable d'un défaut malgré toutes les précautions, il est possible d'invoquer notre garantie (voir les conditions de garantie).

### Conditions générales concernant la garantie sur les produits grand public (pour l'UE) :

- tout produit grand public est garanti 24 mois contre tout vice de production ou de matériaux à dater du jour d'acquisition effective ;
- si la plainte est justifiée et que la réparation ou le remplacement d'un article est jugé impossible, ou lorsque les coûts s'avèrent disproportionnés, Velleman® s'autorise à remplacer ledit article par un article équivalent ou à rembourser la totalité ou une partie du prix d'achat. Le cas échéant, il vous sera consenti un article de remplacement ou le remboursement complet du prix d'achat lors d'un défaut dans un délai de 1 an après l'achat et la livraison, ou un article de remplacement moyennant 50% du prix d'achat ou le remboursement de 50% du prix d'achat lors d'un défaut après 1 à 2 ans.
- **sonit par conséquent exclus :**
  - tout dommage direct ou indirect survenu à l'article après livraison (p.ex. dommage lié à l'oxydation, choc, chute, poussière, sable, impureté...) et provoqué par l'appareil, ainsi que son contenu (p.ex. perte de données) et une indemnisation éventuelle pour perte de revenus ;
  - tout bien de consommation ou accessoire, ou pièce qui nécessite un remplacement régulier comme p.ex. piles, ampoules, pièces en caoutchouc, courroies... (liste illimitée) ;
  - tout dommage qui résulte d'un incendie, de la foudre, d'un accident, d'une catastrophe naturelle, etc. ;
  - tout dommage provoqué par une négligence, volontaire ou non, une utilisation ou un entretien incorrects, ou une utilisation de l'appareil contraire aux prescriptions du fabricant ;
  - tout dommage à cause d'une utilisation commerciale, professionnelle ou collective de l'appareil (la période de garantie sera réduite à 6 mois lors d'une utilisation professionnelle) ;

- tout dommage à l'appareil qui résulte d'une utilisation incorrecte ou différente que celle pour laquelle il a été initialement prévu comme décrit dans la notice ;
- tout dommage engendré par un retour de l'appareil emballé dans un conditionnement non ou insuffisamment protégé.
- toute réparation ou modification effectuée par une tierce personne sans l'autorisation explicite de SA Velleman® ; - frais de transport de et vers Velleman® si l'appareil n'est plus couvert sous la garantie.
- toute réparation sera fournie par l'endroit de l'achat. L'appareil doit nécessairement être accompagné du bon d'achat d'origine et être dûment conditionné (de préférence dans l'emballage d'origine avec mention du défaut) ;
- tuyau : il est conseillé de consulter la notice et de contrôler câbles, piles, etc. avant de retourner l'appareil. Un appareil retourné jugé défectueux qui s'avère en bon état de marche pourra faire l'objet d'une note de frais à charge du consommateur ;
- une réparation effectuée en-dehors de la période de garantie fera l'objet de frais de transport ;
- toute garantie commerciale ne porte pas atteinte aux conditions susmentionnées.

**La liste susmentionnée peut être sujette à une complément selon le type de l'article et être mentionnée dans la notice d'emploi.**



### Velleman® Service- und Qualitätsgarantie

Velleman® hat gut 35 Jahre Erfahrung in der Elektronikwelt und vertreibt seine Produkte in über 85 Ländern. Alle Produkte entsprechen den strengen Qualitätsforderungen und gesetzlichen Anforderungen in der EU. Um die Qualität zu gewährleisten werden unsere Produkte regelmäßig einer zusätzlichen Qualitätskontrolle unterworfen, sowohl von unserer eigenen Qualitätsabteilung als auch von externen spezialisierten Organisationen. Sollten, trotz aller Vorsichtsmaßnahmen, Probleme auftreten, nehmen Sie bitte die Garantie in Anspruch (siehe Garantiebedingungen).

### Allgemeine Garantiebedingungen in Bezug auf Konsumgüter (für die Europäische Union):

- Alle Produkte haben für Material- oder Herstellungsfehler eine Garantieperiode von 24 Monaten ab Verkaufsdatum.
- Wenn die Klage berechtigt ist und falls eine kostenlose Reparatur oder ein Austausch des Gerätes unmöglich ist, oder wenn die Kosten dafür unverhältnismäßig sind, kann Velleman® sich darüber entscheiden, dieses Produkt durch ein gleiches Produkt zu ersetzen oder die Kaufsumme ganz oder teilweise zurückzuzahlen. In diesem Fall erhalten Sie ein Ersatzprodukt oder eine Rückzahlung im Werte von 100% der Kaufsumme im Falle eines Defektes bis zu 1 Jahr nach Kauf oder Lieferung, oder Sie bekommen ein Ersatzprodukt im Werte von 50% der Kaufsumme oder eine Rückzahlung im Werte von 50 % im Falle eines Defektes im zweiten Jahr.
- **Von der Garantie ausgeschlossen sind:**
  - alle direkten oder indirekten Schäden, die nach Lieferung am Gerät und durch das Gerät verursacht werden (z.B. Oxidation, Stöße, Fall, Staub, Schmutz, Feuchtigkeit, ...), sowie auch der Inhalt (z.B. Datenverlust), Entschädigung für eventuellen Gewinnausfall.
  - Verbrauchsgüter, Teile oder Zubehöriteile, die regelmäßig ausgewechselt werden, wie z.B. Batterien, Lampen, Gummiteile, Treibriemen, usw. (unbeschränkte Liste).
  - Schäden verursacht durch Brandschaden, Wasserschaden, Blitz, Unfälle, Naturkatastrophen, usw.
  - Schäden verursacht durch absichtliche, nachlässige oder unsachgemäße Anwendung, schlechte Wartung, zweckentfremdete Anwendung oder Nichtbeachtung von Benutzerhinweisen in der Bedienungsanleitung.
  - Schäden infolge einer kommerziellen, professionellen oder kollektiven Anwendung des Gerätes (bei gewerblicher Anwendung wird die Garantieperiode auf 6 Monate zurückgeführt).
  - Schäden verursacht durch eine unsachgemäße Verpackung und unsachgemäßen Transport des Gerätes.
  - alle Schäden verursacht durch unautorisierte Änderungen, Reparaturen oder Modifikationen, die von einem Dritten ohne Erlaubnis von Velleman® vorgenommen werden.
  - Im Fall einer Reparatur, wenden Sie sich an Ihren Velleman®-Verteiler. Legen Sie das Produkt ordnungsgemäß verpackt (vorzugsweise die Originalverpackung) und mit dem Original-Kaufbeleg vor. Fügen Sie eine deutliche Fehlerumschreibung hinzu.
  - Hinweis: Um Kosten und Zeit zu sparen, lesen Sie die Bedienungsanleitung nochmals und überprüfen Sie, ob es keinen auf de Hand liegenden Grund gibt, ehe Sie das Gerät zur Reparatur zurückschicken. Stellt sich bei der Überprüfung des Geräts heraus, dass kein Geräteschaden vorliegt, könnte dem Kunden eine Untersuchungspauschale berechnet.
  - Für Reparaturen nach Ablauf der Garantiefrist werden Transportkosten berechnet.
  - Jede kommerzielle Garantie lässt diese Rechte unberührt.

**Die oben stehende Aufzählung kann eventuell angepasst werden gemäß der Art des Produktes (siehe Bedienungsanleitung des Gerätes).**



### Garantía de servicio y calidad Velleman®

Velleman® disfruta de una experiencia de más de 35 años en el mundo de la electrónica con una distribución en más de 85 países. Todos nuestros productos responden a normas de calidad rigurosas y disposiciones legales vigentes en la UE. Para garantizar la calidad, sometimos nuestros productos regularmente a controles de calidad adicionales, tanto por nuestro propio servicio de calidad como por un servicio de calidad externo. En el caso improbable de que surgieran problemas a pesar de todas las precauciones, es posible apelar a nuestra garantía (véase las condiciones de garantía).

### Condiciones generales referentes a la garantía sobre productos de venta al público (para la Unión Europea):

- Todos los productos de venta al público tienen un período de garantía de 24 meses contra errores de producción o errores en materiales desde la adquisición original;
- Si la queja está fundada y si la reparación o la sustitución de un artículo es imposible, o si los gastos son desproporcionados, Velleman® autoriza reemplazar el artículo por un artículo equivalente o reembolsar la totalidad o una parte del precio de compra. En este caso, recibirá un artículo de recambio o el reembolso completo del precio de compra al descubrir un defecto hasta un año después de la compra y la entrega, o un artículo de recambio al 50% del precio de compra o la sustitución de un 50% del precio de compra al descubrir un defecto después de 1 a 2 años.
- **Por consiguiente, están excluidos entre otras cosas:**
  - todos los daños causados directamente o indirectamente al aparato y su contenido después de la entrega (p.ej. por oxidación, choques, caída,...) y causados por el aparato, al igual que el contenido (p.ej. pérdida de datos) y una indemnización eventual para falta de ganancias;
  - partes o accesorios que deban ser reemplazados regularmente, como por ejemplo baterías, lámparas, partes de goma, ... (lista ilimitada)
  - defectos causados por un incendio, daños causados por el agua, rayos, accidentes, catástrofes naturales, etc. ;
  - defectos causados a conciencia, descuido o por malos tratos, un mantenimiento inapropiado o un uso anormal del aparato contrario a las instrucciones del fabricante;
  - daños causados por un uso comercial, profesional o colectivo del aparato (el período de garantía se reducirá a 6 meses con uso profesional) ;
  - daños causados por un uso incorrecto o un uso ajeno al que está previsto el producto inicialmente como está descrito en el manual del usuario ;
  - daños causados por una protección insuficiente al transportar el aparato.
  - daños causados por reparaciones o modificaciones efectuadas por una tercera persona sin la autorización explícita de SA Velleman® ;
  - se calcula gastos de transporte de y a Velleman® si el aparato ya no está cubierto por la garantía.
  - Cualquier reparación se efectuará por el lugar de compra. Devuelva el aparato con la factura de compra original y transpórtelo en un embalaje sólido (preferentemente el embalaje original). Incluya también una buena descripción del defecto ;
  - Consejo: Lea el manual del usuario y controle los cables, las pilas, etc. antes de devolver el aparato. Si no se encuentra un defecto en el artículo los gastos podrían correr a cargo del cliente ;
  - Los gastos de transporte correrán a carga del cliente para una reparación efectuada fuera del período de garantía.
  - Cualquier gesto comercial no disminuye estos derechos.

**La lista previamente mencionada puede ser adaptada según el tipo de artículo (véase el manual del usuario del artículo en cuestión)**