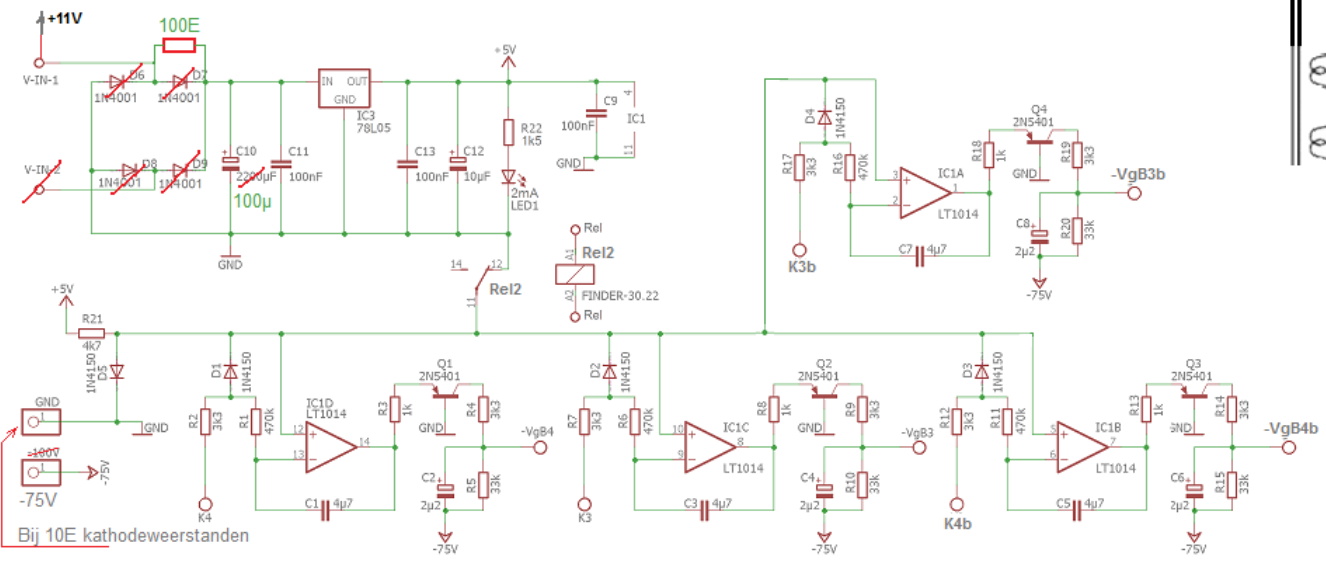
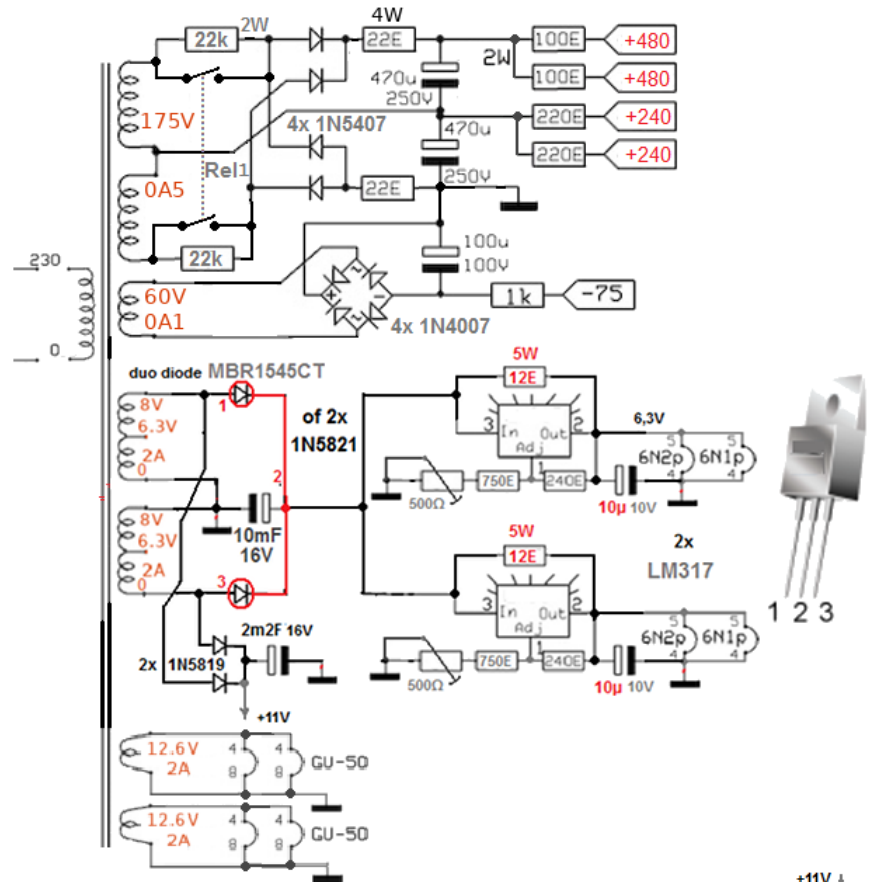
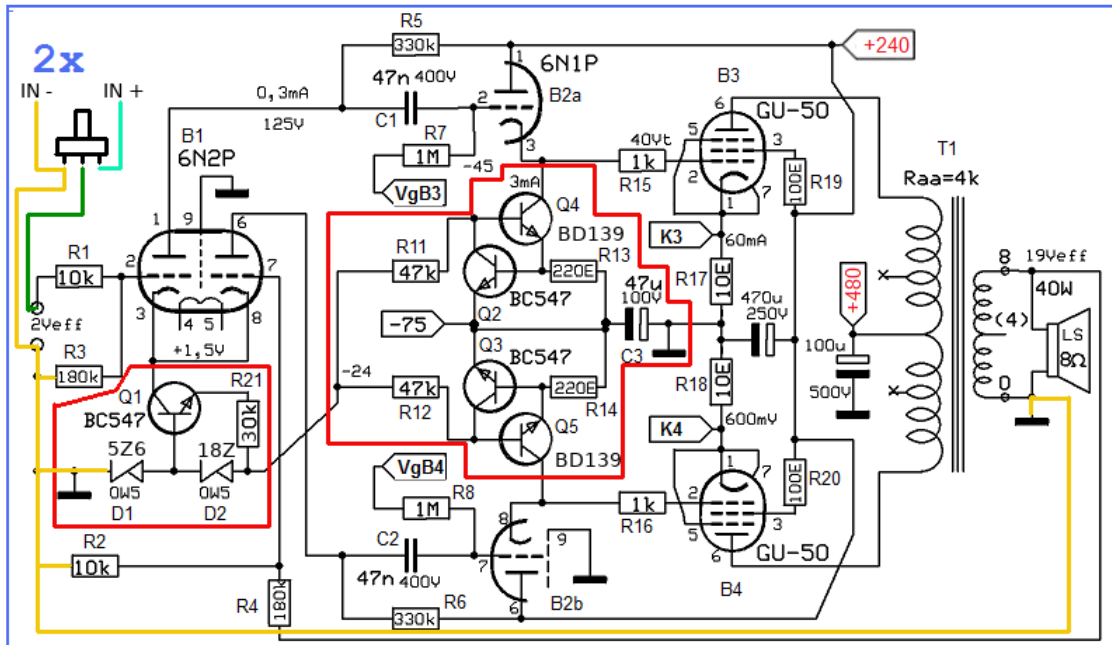
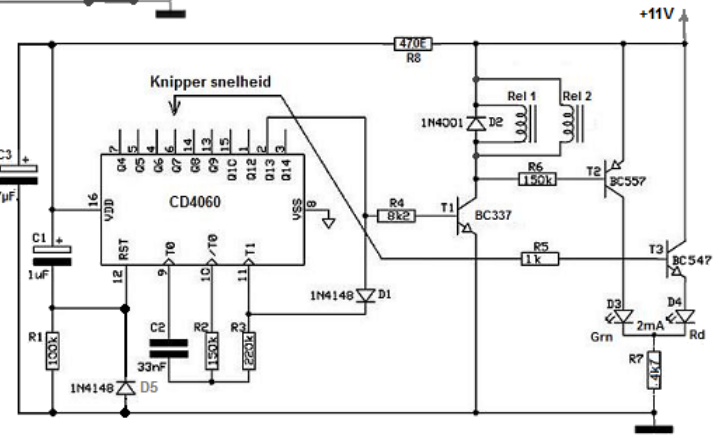
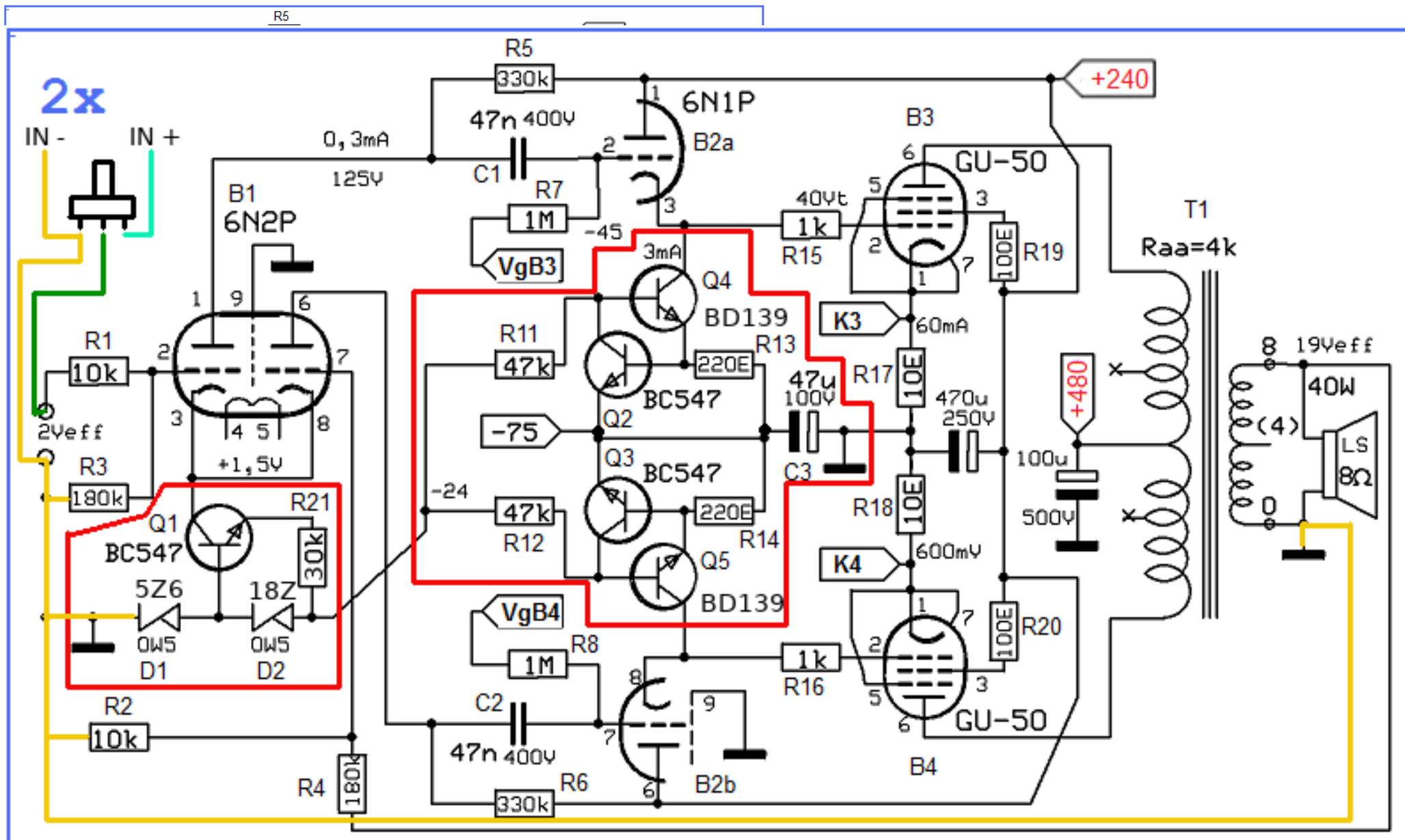


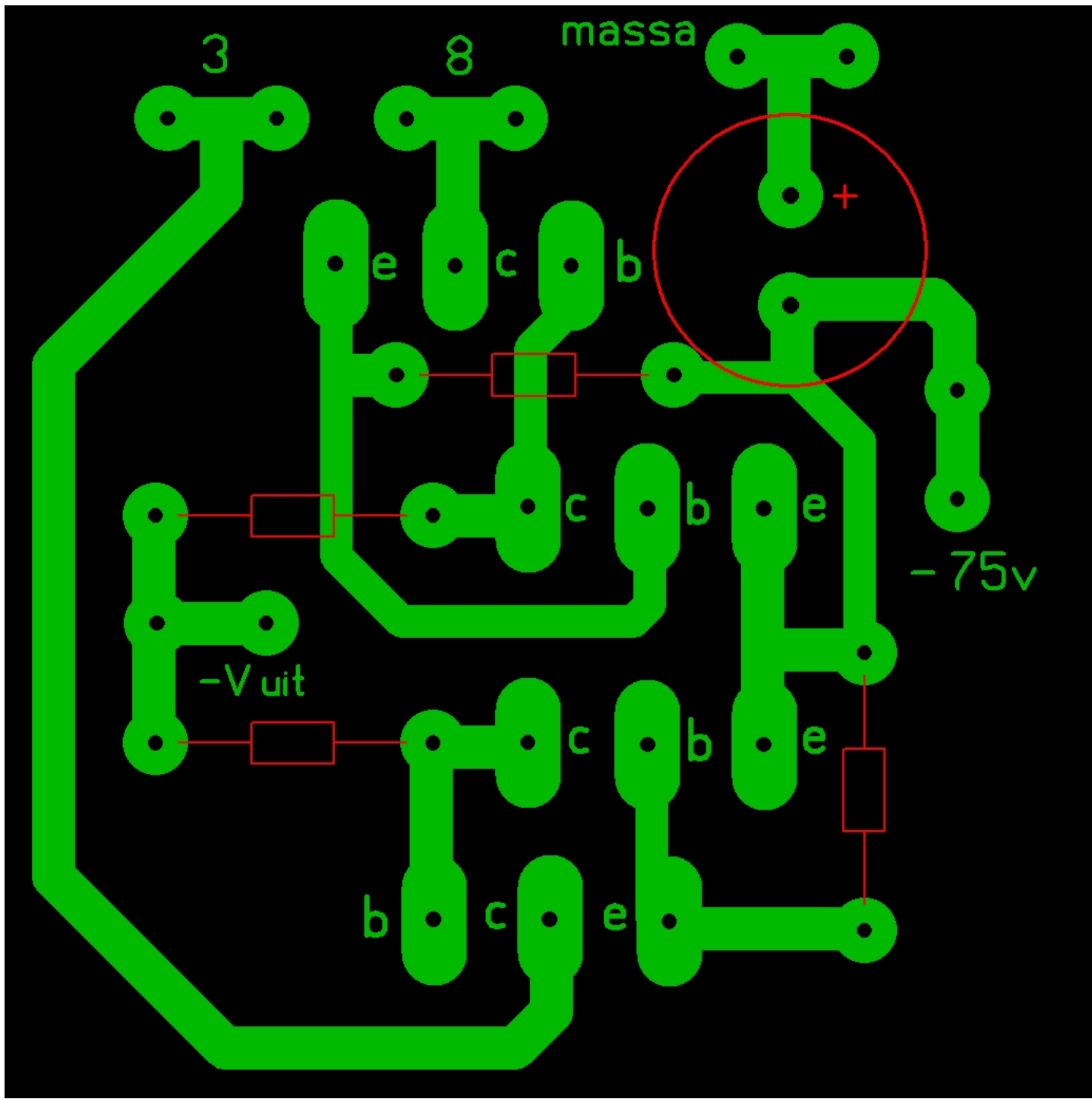
GU 50 versterker
voor gevorderde dummies

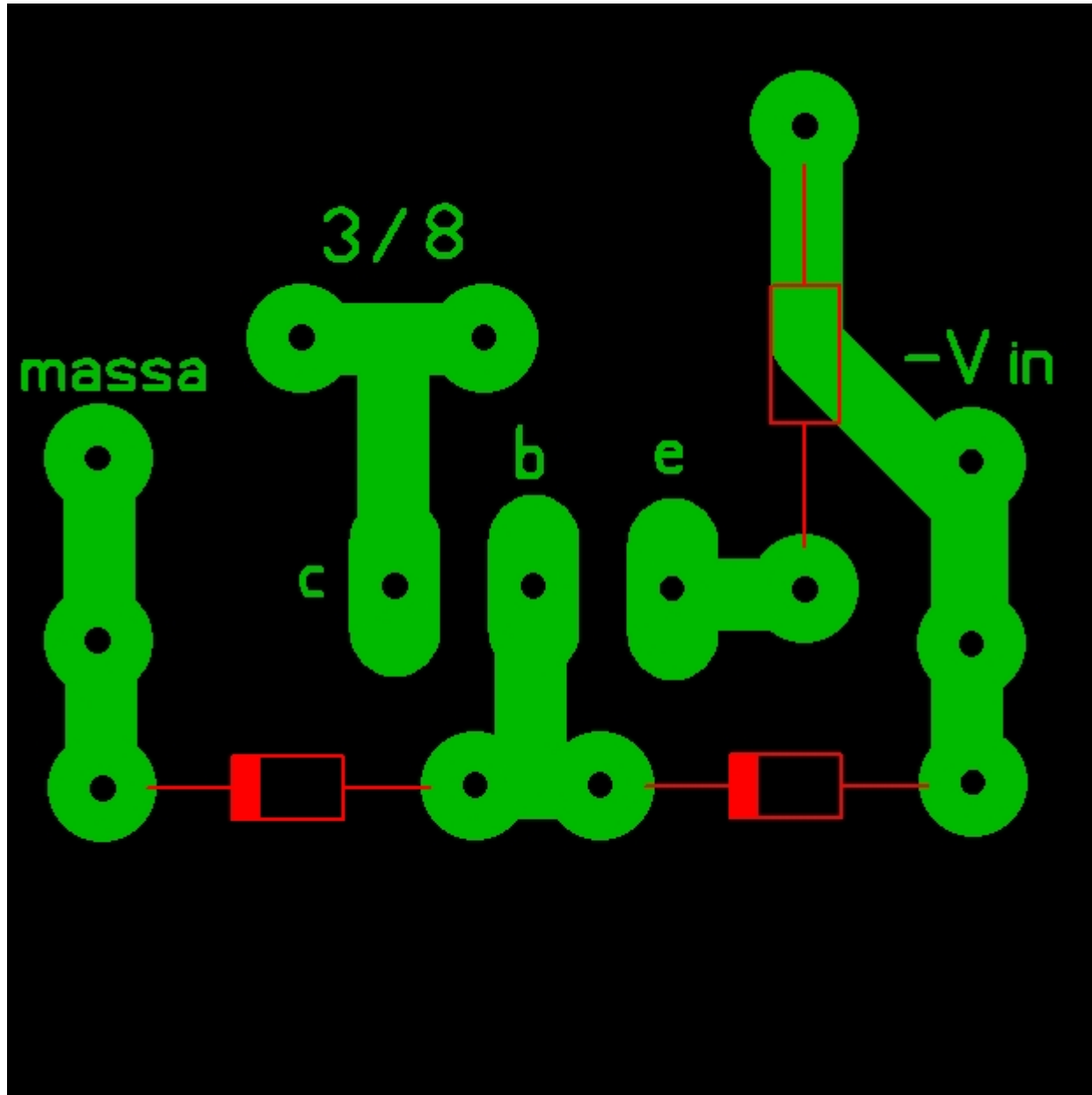


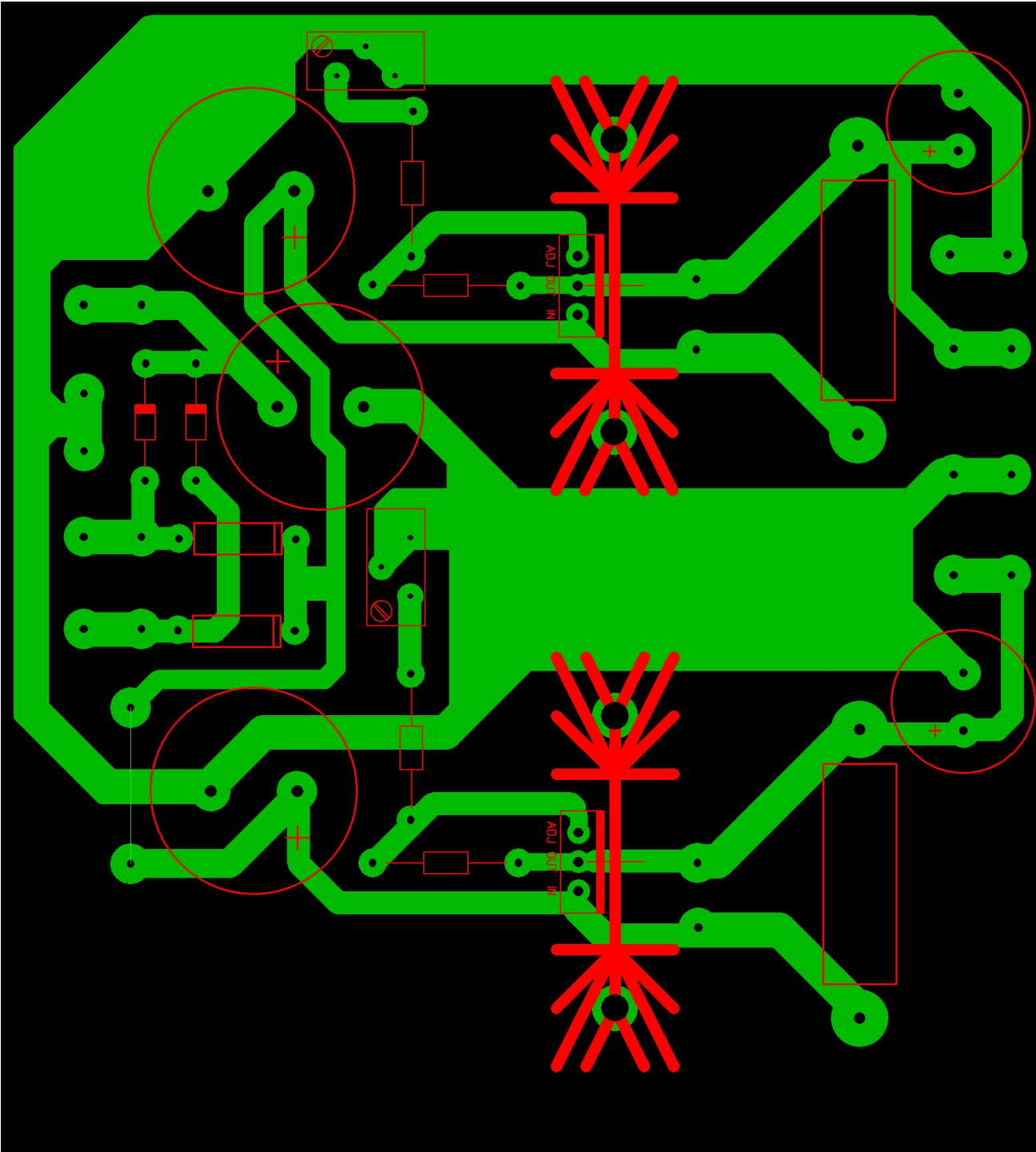
Bij 10E kathodeweerstanden



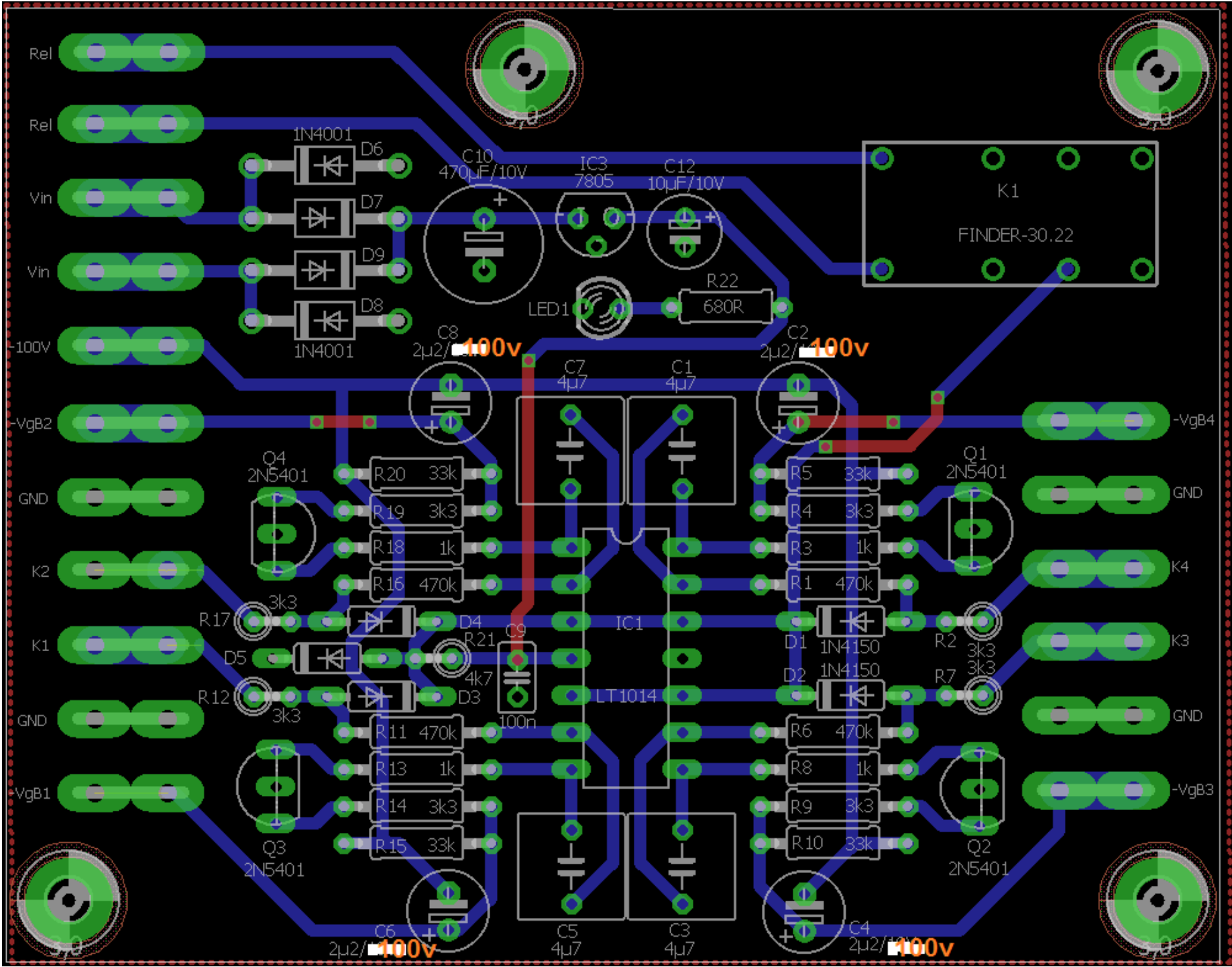








- LET OP:
- 1) ALLE 2N5401's MOETEN ANDERSON, 16V
 - 2) C10 MOET 16V zijn



Zonder autobias

