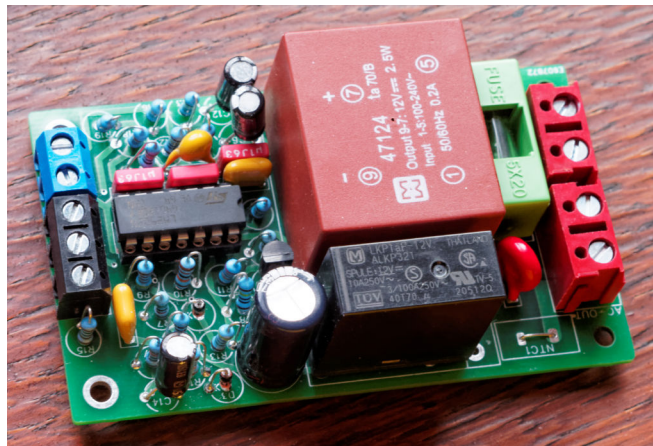


AutoOnOff

Versie 1.1

Low power aan/uit schakelaar
voor MFB luidspreker boxen



Inhoud

1. Introductie.....	3
2. Aansluitingen.....	3
3. Eigenschappen.....	3
4. Stroomverbruik.....	3
5. Opties.....	3
A1. Schema.....	4
A2. Stuklijst.....	5
A3. Print layout.....	6

1. Introductie

Dit document geeft een korte beschrijving van een automatische aan/uit schakelaar voor MFB en andere actieve luidsprekerboxen.

2. Aansluitingen

De print heeft de volgende in en uitgangen:

AC-IN	De 230 Volt net aansluiting.
AC-OUT	De 230 Volt uitgang naar de voedingstrafo van de actieve luidsprekerbox.
IN	Wordt aangesloten op de signaal ingang van de actieve box.
GND	Massa referentie voor het IN signaal.
L+	Positieve aansluiting voor een stand-by LED
L-	Negatieve aansluiting voor een stand-by LED en massa aansluiting voor de C+ uitgang.
C+	Stuursignaal voor een luidspreker aan/uit relais schakeling.

3. Eigenschappen

Bij een wisselspanning van ongeveer 1 mV op de IN+ ingang wordt de AC-OUT uitgang ingeschakeld. Als het ingangssignaal wegvalt wordt na ongeveer 3 minuten de AC-OUT uitgang weer uitgeschakeld. De IN+ gevoeligheid en de uitschakeltijd kunnen worden aangepast.

Ongeveer 1 seconde na het inschakelen van de AC-OUT uitgang schakelt de C+ uitgang naar ongeveer +12 Volt. Hiermee kan via een stuurschakeling in de box een luidspreker relais worden ingeschakeld. De C+ uitgang wordt onmiddellijk na het uitschakelen van AC-OUT weer laag.

Als de C+ uitgang wordt verbonden met de C+ ingang van een DHCP-2 print, moet op de **DHCP-2** print de smd weerstand **R80 (27 k)** worden verwijderd.

De inschakelvertraging van C+ kan worden aangepast door een andere waarde te kiezen voor R14 of C14.

Tussen de L+ en L- aansluitingen kan een stand-by LED worden aangesloten. De intensiteit van de LED kan aangepast worden door de waarde van R16 aan te wijzigen. Door L+ via een weerstand met een positieve voedingsspanning van de box te verbinden kan dezelfde LED feller gaan branden in de aan stand.

4. Stroomverbruik

Het aan een prototype gemeten verbruik via de AC-IN ingang is:

- 80 mW in de stand-by stand ZONDER een LED aangesloten.
- 90 mW in de stand-by stand MET een LED aangesloten via een R16 van 10k.
- 650 mW in de aan stand. Gemeten zonder dat een box op de AC-OUT uitgang was aangesloten.

5. Opties

De inschakel gevoeligheid kan worden aangepast door de waarde van R5 en/of R7 te wijzigen. Een paar voorbeelden:

R5	R7	Gevoeligheid
56 k	56 k	1 mV
68 k	68 k	0.7 mV
82 k	82 k	0.5 mV
100 k	100 k	0.35 mV

De uitschakeltijd kan worden aangepast door de waarde van R8 en/of C5 te wijzigen. Een paar voorbeelden:

C5	R8	Uitschakeltijd
470 μ F	1 M Ohm	3 min.
470 μ F	1.8 M Ohm	5 min.
470 μ F	2.2 M Ohm	6 min.

A2. Stuklijst

Ref.	Type	Value	Conrad pnr	Conrad	Farnell pnr	Farnell		
C1	Foil C	10nF	459870 - 89	€ 0,16	1890263	€ 0,21		
C2	Ceramic	100pF						
C7, C13	Foil C	100nF	459893 - 89	€ 0,16	1890134	€ 0,27		
C3, C4	Tantalum C	1uF 35V	447028 - 89	€ 0,50	1612287	€ 0,46		
Alternative	Foil/Cer C	1uF 50V	450481 - 89	€ 1,05				
Alternative	Ceramic C	1uF			2112941	€ 0,89		
C12, C14	Elco	10uF min.25V	446252 - 89	€ 0,10				
C6	Elco	47uF 35V/63V	422009 - 89	€ 0,24	1848545	€ 0,13		
C5	Elco	470uF 35V	421971 - 89	€ 0,43				
R13	R	470						
R4, R6, R12, R15	R	1k						
R16	R	10k						
R9	R	47k						
R5, R7	R	56k					See section 5	
R1, R14, R17, R18, R19	R	100k						
R10	R	120k						
R11	R	220k						
R2, R3, R8	R	1M					R8 see section 5	
D1, D2, D3	Diode	1N4148	162280 - 89	€ 0,04	9565124	€ 0,02		
F1	Fuse holder	6.3A	530127 - 89	€ 0,44				
	Also see:	www.eoo-bv.nl Zek-houd-beveil		€ 0,30				
IC1	IC	LM324	155592 - 89	€ 0,17	1417640	€ 0,32		
Alternative	IC	LM2902	155574 - 89	€ 0,22	1750143	€ 0,34		
T1	MosFet	2N7000	156493 - 89	€ 0,14	9845178	€ 0,35		
VDR	VDR	S07K300	500533 - 89	€ 0,30	1816963	€ 0,20		
NTC1	NTC	Value and type depend on the main power supply used. With a 541/585 trafo 0 Ohm can be used.						
Re1	Relais	LKP1AF12	505408 - 89	€ 1,75	1854135	€ 3,13	12V, 10A	
Alternative	Relais	ALE1PB12	504792 - 89	€ 2,49	1712522	€ 1,89	12V, 16A	
P1	SMPS	Myrra 47124			1825775	€ 12,26	2.5W	
	Also see:	http://www.okaphone.com/artikel.asp?id=476496		€ 9,95				
Alternative	SMPS	Myrra 47154			1825782	€ 13,45	5W	
	Also see:	Okaphone						
In+	2 pin header	5 mm	731091 - 89	€ 0,17	1716993	€ 0,21		
C+ L+ L-	3 pin header	5 mm	730196 - 89	€ 0,27				
AC-IN, AC-OUT	2 pin header	7.5 mm	731865 - 89	€ 0,50				

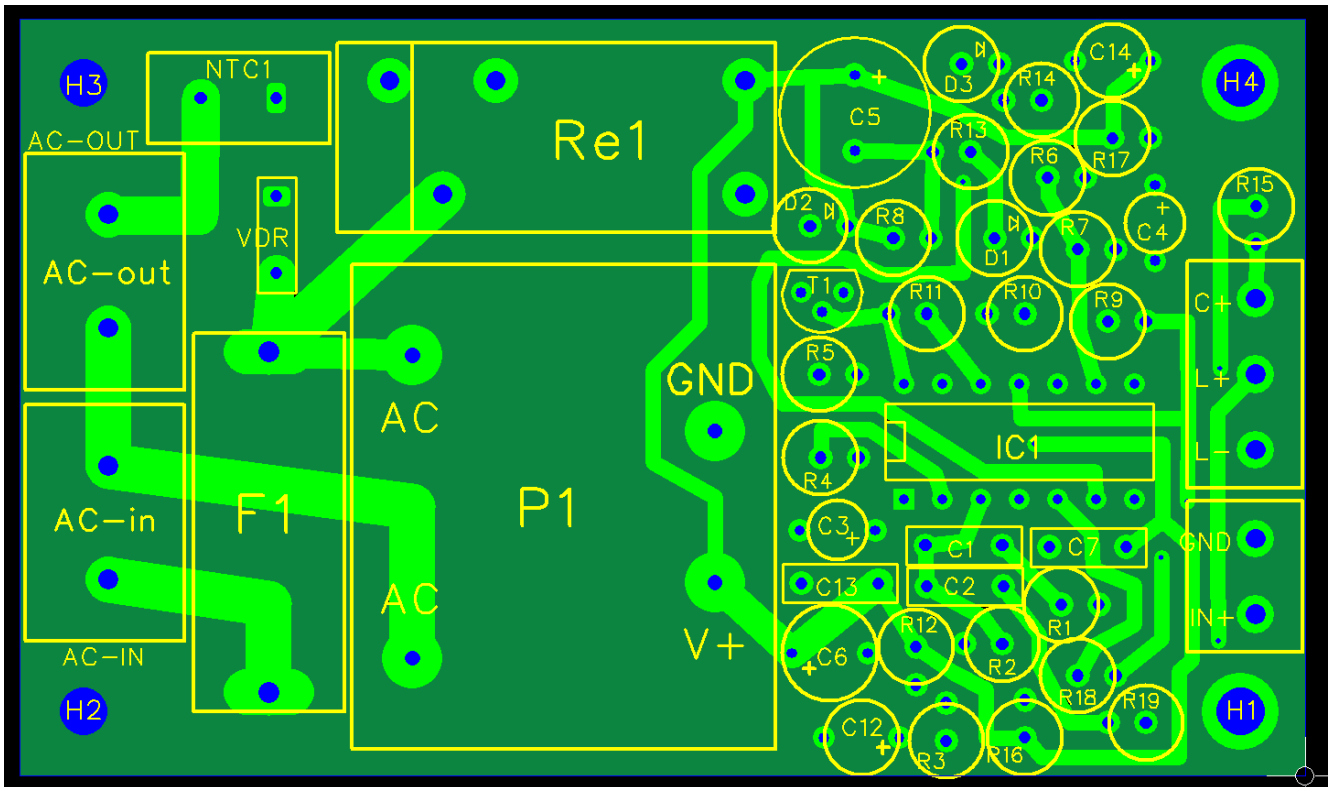
Notes:

* Prices dd. Nov./Dec. 2013

* Farnell prices are ex. VAT, Conrad prices are incl. 21% VAT

A3. Print layout

Bovenkant van de print:



Onderkant van de print:

