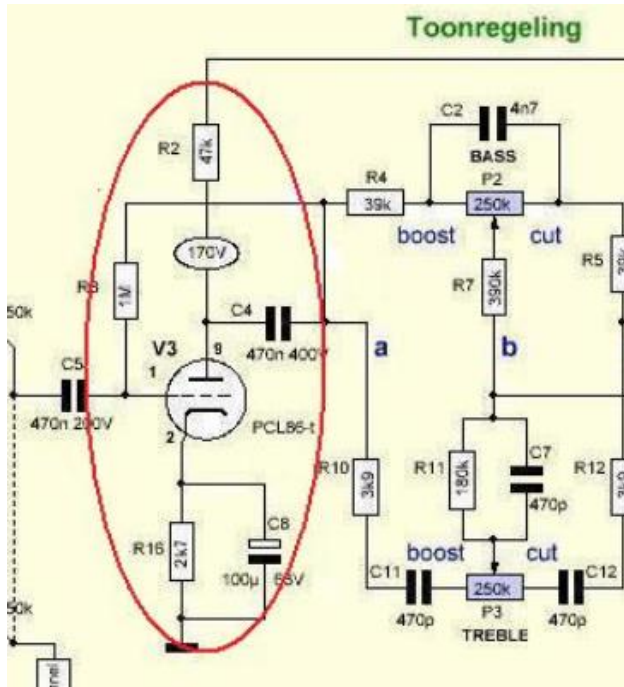
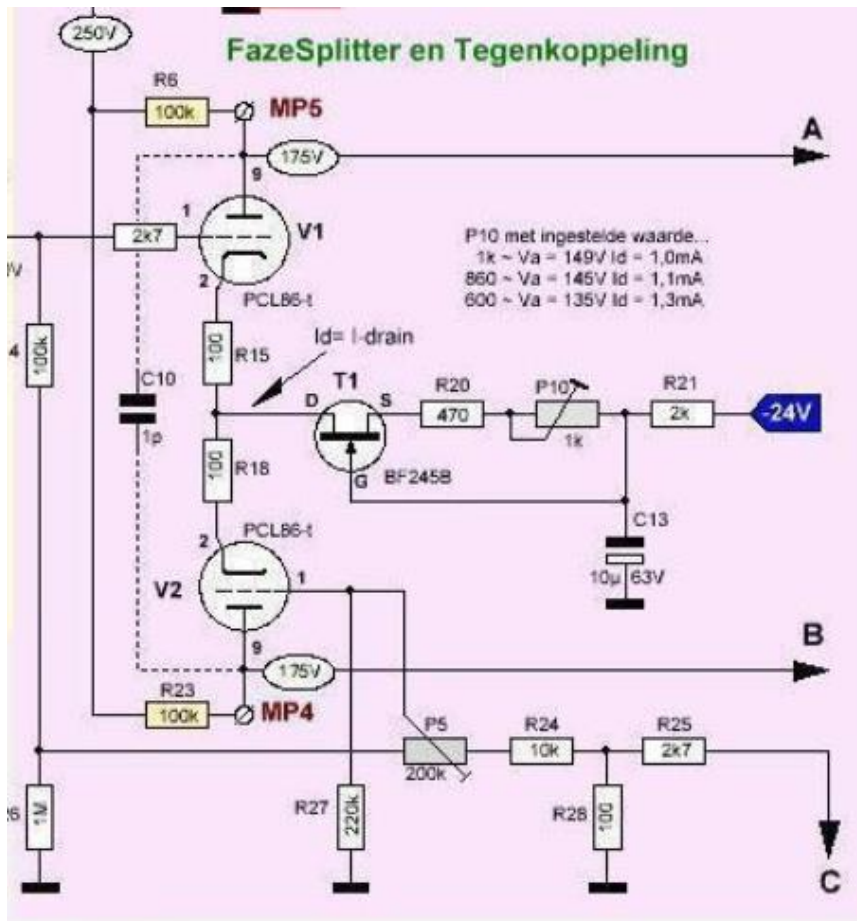


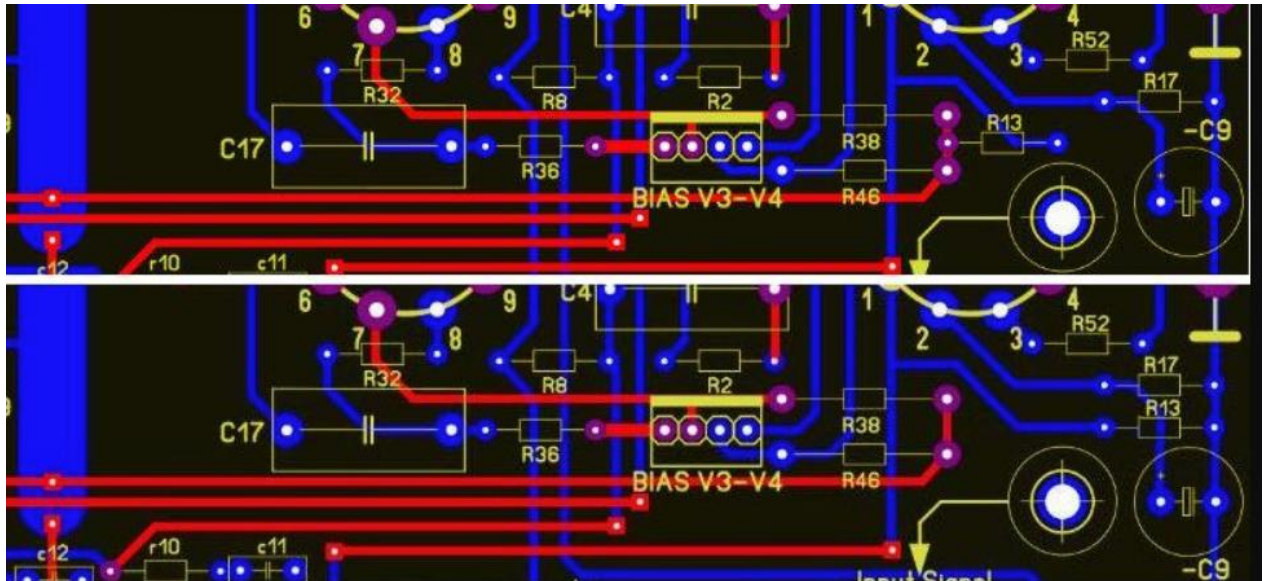
1. De ingangstrap met gearde kathode om koppeling via de gloeicapaciteiten te vermijden.



2. Anodespanning fase draaier verhoogd, geeft een meer negatief rooster om invloed roosterstroom te voorkomen.



3. Verbindingen onder/boven stukje overlappen en twee doorverbindingen (through pads) voorzien
4. Als er plaats is, best ver van de hoogste spanning blijven t.o.v. andere sporen.
5. R13, de lekweerstand van bij de voorversterker heeft een gemeenschappelijke leiding naar massa met de kathodeweerstanden van de eindbuizen. Dit zou onbedoelde koppeling kunnen geven.



- 6.