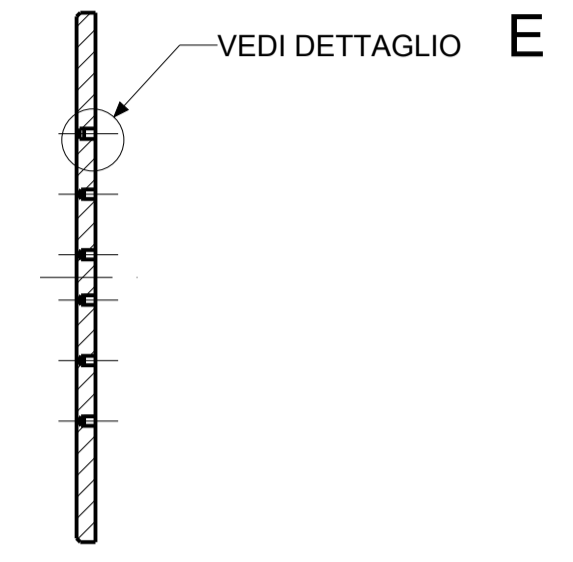
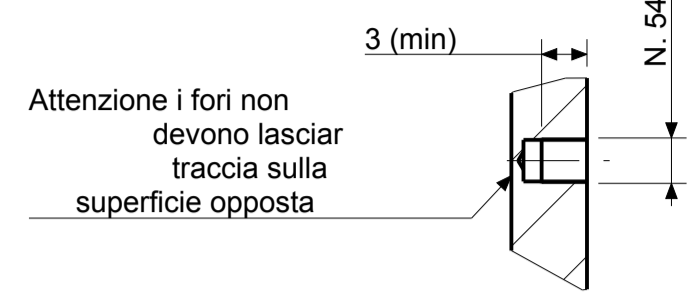
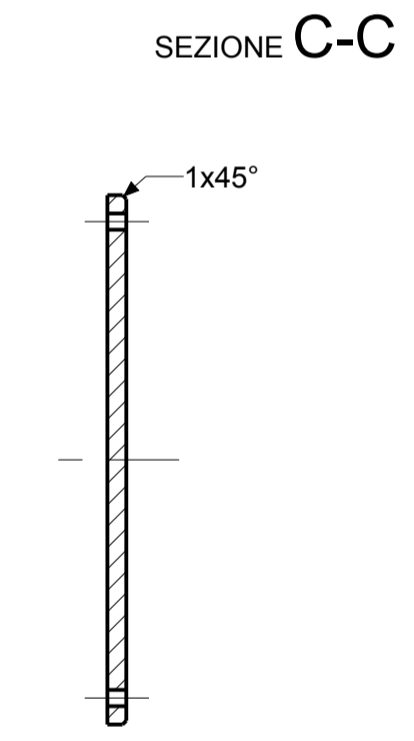


UNI-EN 12788-1 (1) Tolerances for linear and angular	
tolerance	tolerance
<math>\pm 0.1</math>	$\pm 0.1$
<math>\pm 0.2</math>	$\pm 0.2$
<math>\pm 0.3</math>	$\pm 0.3$
<math>\pm 0.5</math>	$\pm 0.5$
<math>\pm 1.0</math>	$\pm 1.0$

DETTAGLIO E  
SCALA 2:1

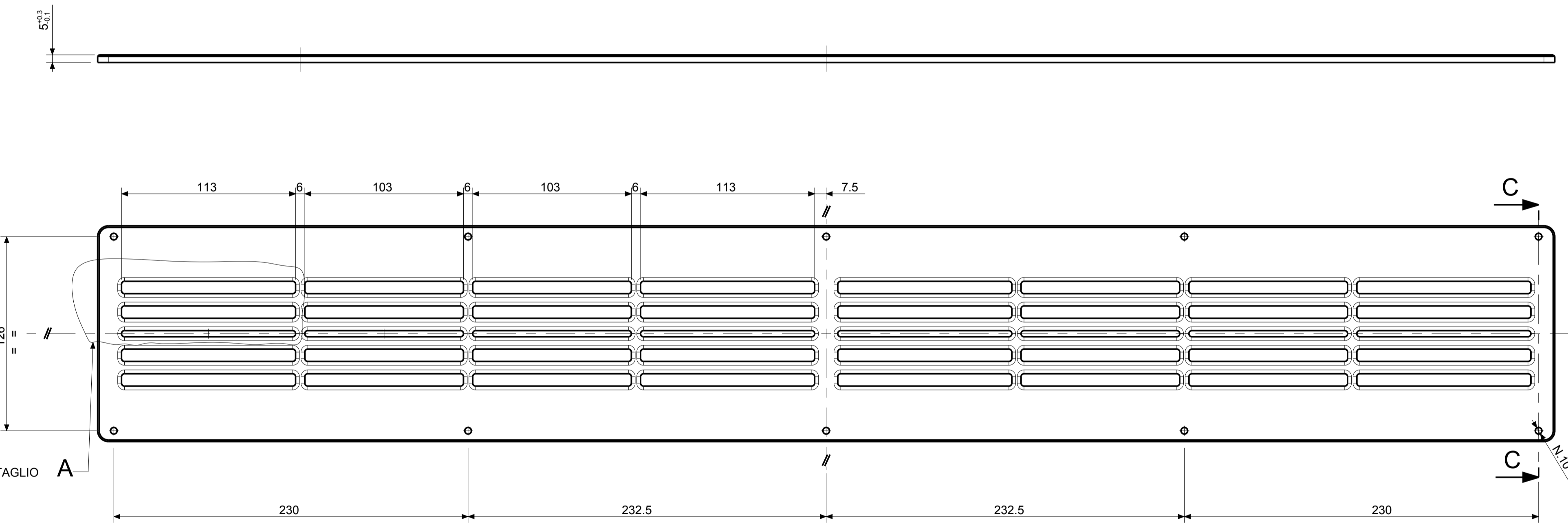
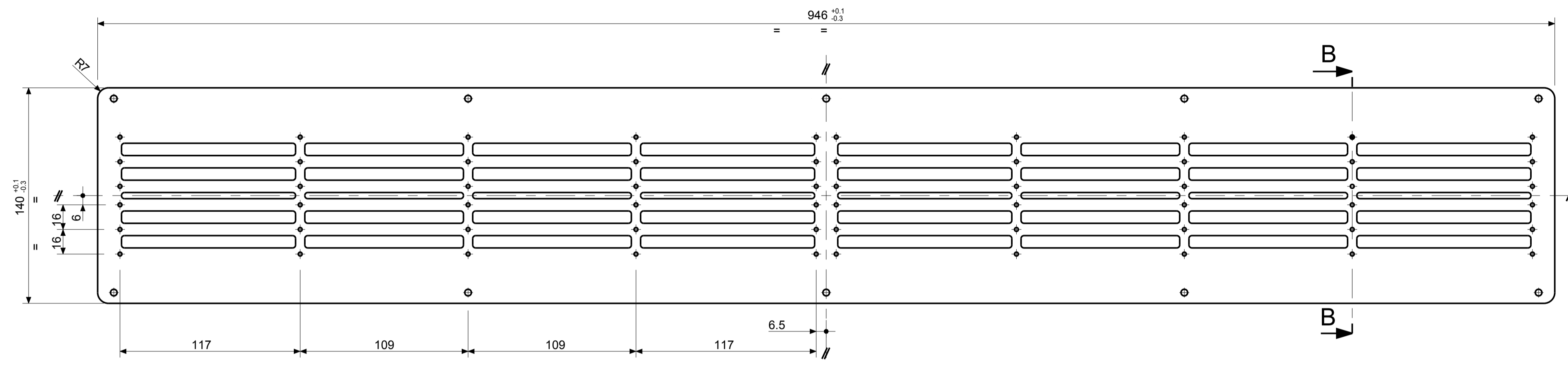
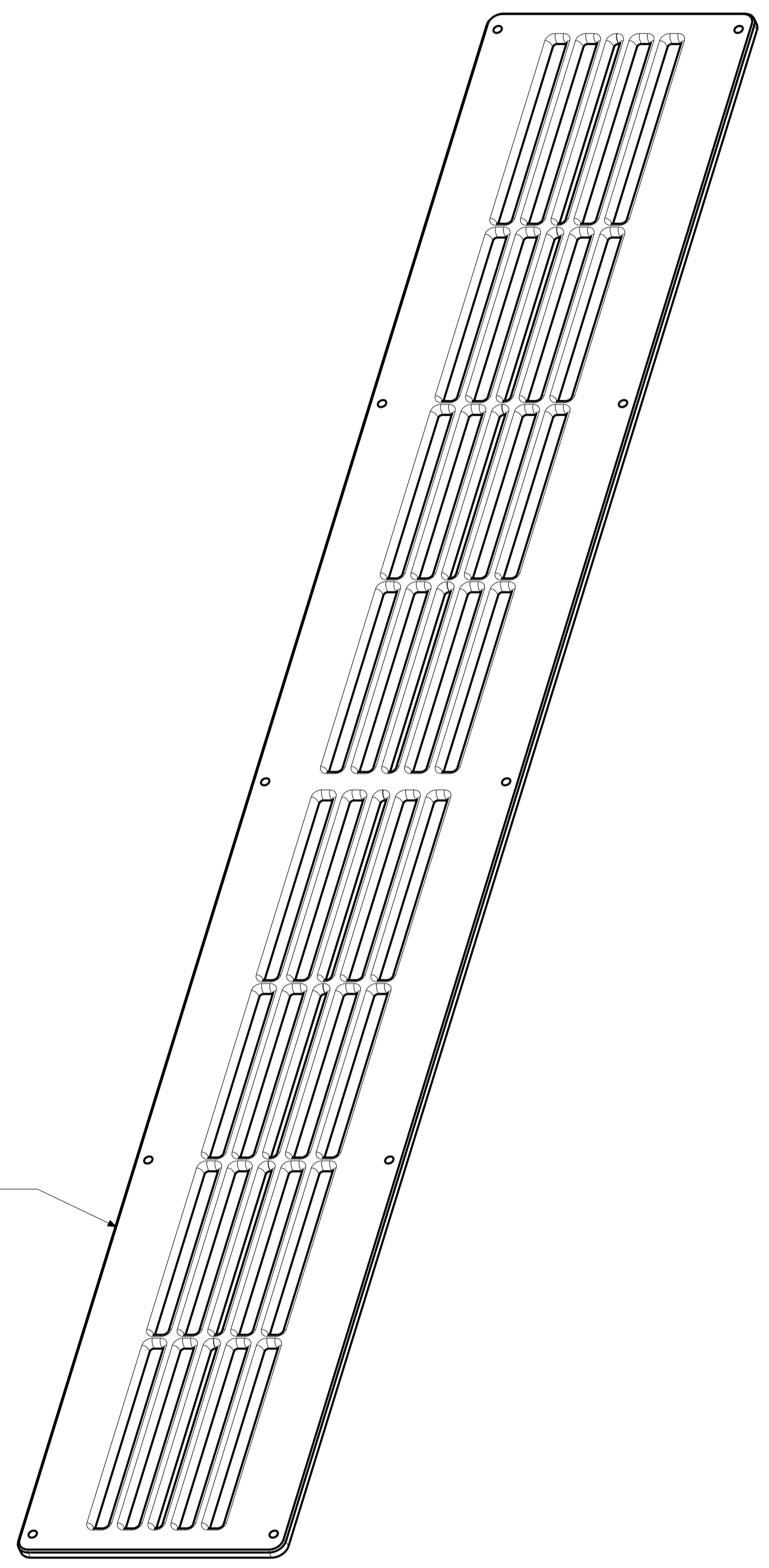


SEZIONE B-B



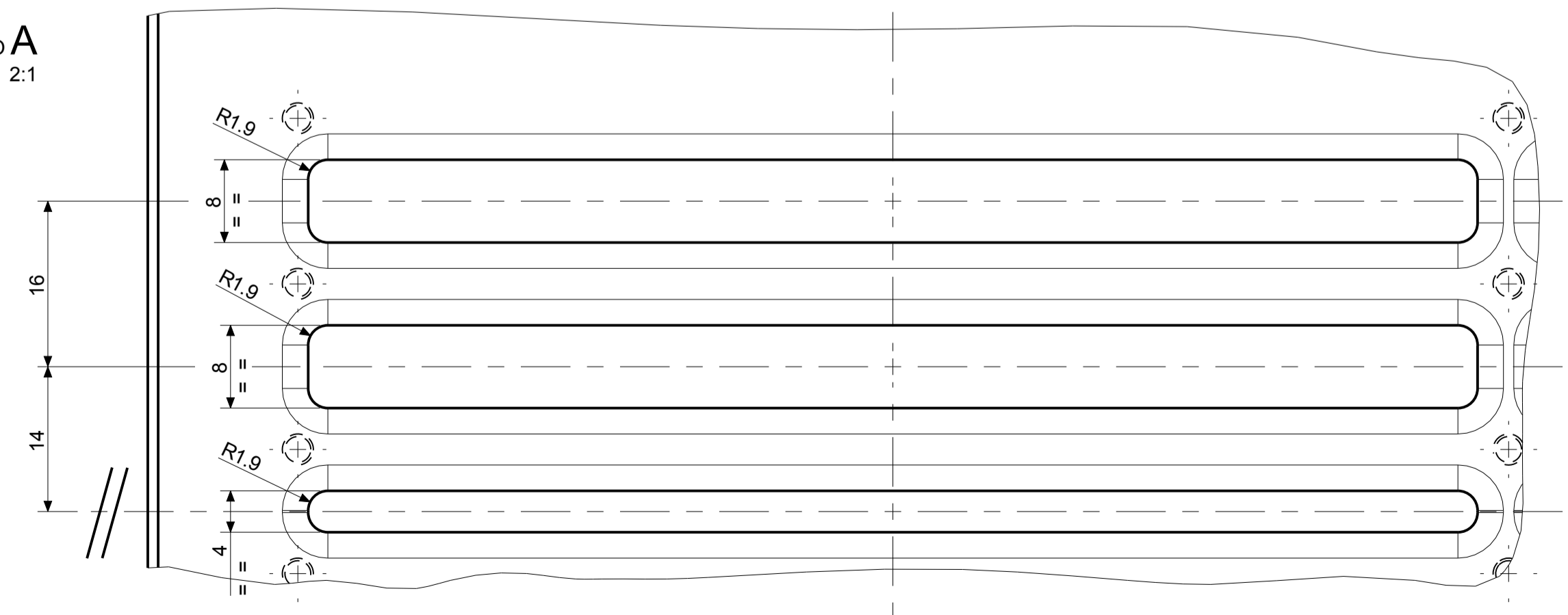
SEZIONE C-C

Superficie principale in vista da preservare il più possibile



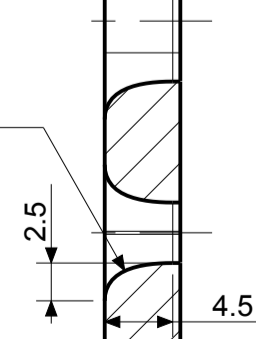
VEDI DETTAGLIO A

DETTAGLIO A  
SCALA 2:1



Profilo ellittico ricavato da fresa di forma sagomata a disegno

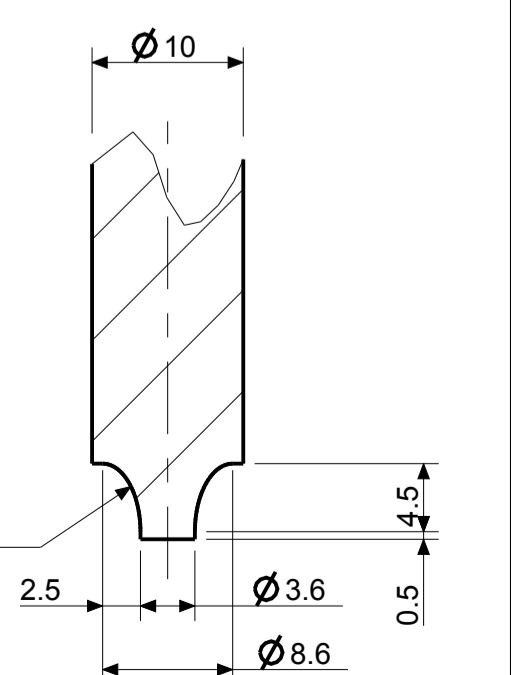
SEZIONE A-A



RAPPRESENTAZIONE UTENSILE PER RAGGIATURA ELLITTICA CAVE (Dimensioni indicative)

SEZIONE A-A  
SCALA 2:1

Profilo ellittico raggio 1=4.5 raggio 2=2.5



Design:	Project TICCS100 ELYPSE		
Draw: N. LOLLO	Date 24-Set-10	Assembly	
Contr.:	Date:	Description PIASTRA M/T	
Material 6060-T5		Gen. surf. finish	✓
Surface Treatment		Scale 1:2	Firm. A1
Technical Drawings ISO 8015 General Tol. UNI-EN 22768/2-K		Drawing N° ALOF0201	Rev. A

