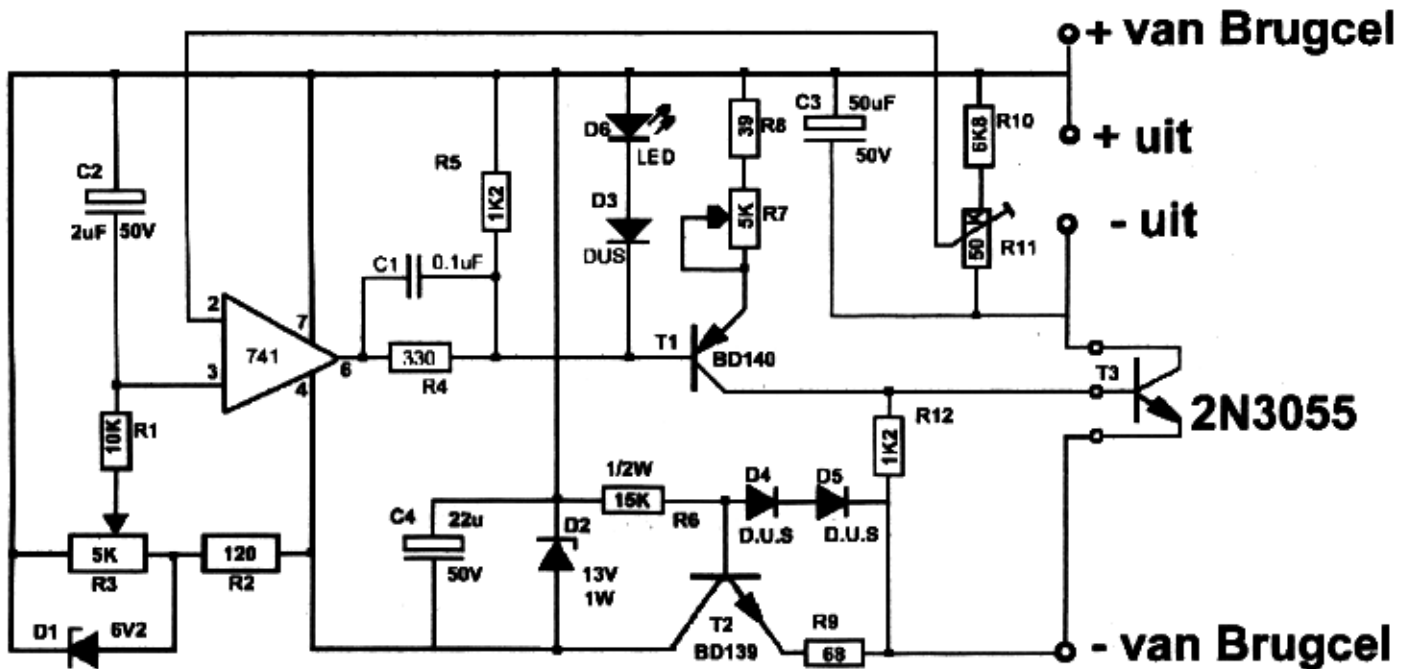


DE ESKAVOEDING



Een uiterst stabiele voeding ,met zeer lage brom en ruis en Gegarandeerd kortsluitvast Bruikbaar tot trafospanning van 55V wissel spanning .

Uitgangsspanning regelbaar van 0,05 tot 60V .en d.m.v. een instelpotmeter kan deze worden voorbegrenst op de door u gewenste spanning

De stroom is regelbaar van 0.01A tot 2A (bij de Normale uitvoering) .

D.m.v. l maal de TIP620 (power darlington) als eindtor kan dit worden verhoogt tot 8A .

Door parallel schakelen van 'uitganstransistoren zijn ongelimiteerde stromen haalbaar de transistoren moeten dan wel op versterkings factoren geselecteerd worden.

De eindtransistor moet wel van een zeer. goede koeling voorzien worden en geïsoleerd opgesteld zijn d.m.v. een Mica plaatje.

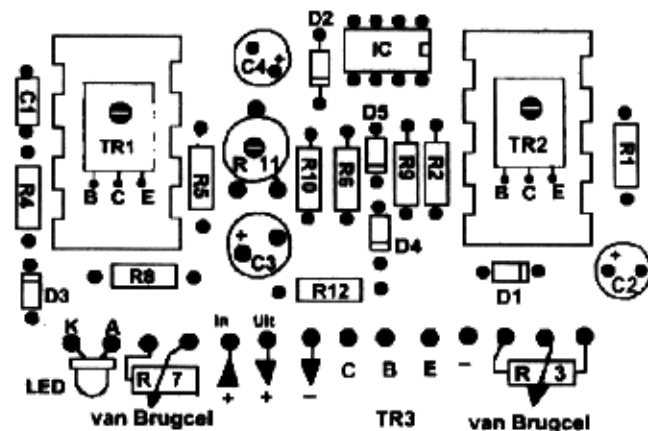
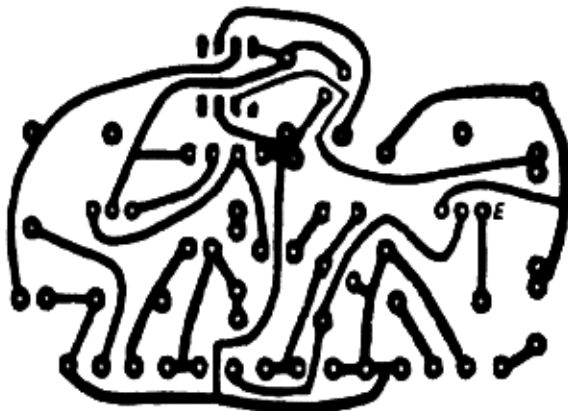
In het schema (fig 1), is aangegeven hoe de mogelijke inbouwmeters moeten worden aangesloten

Tussen de trafo en de 220 leiding kan een trage zekering worden opgenomen.

Om het geheel netjes at te werken kan het geheel (trafo ,Stuurprint, en afvlak Elco in een metalen kastje worden gemonteerd waarop dan aan voorzijde de beide meters de aan / uit schakelaar en de uitgangs pluqgen gemonteerd zouden kunnen worden .

Aan de achterzijde is en dan ruimte voor het netsnoer en de koelplaat met de eindtransistor.

Tevens is deze voeding bruikbaar als acculader daar de stroombegrenzing op 10% nauwkeurig van de maks Capaciteit van 'de cel is te zetten .



Technische gegevens van de ESKA laboratorium voeding:

Brom max. 2uv. Typ. 0,5uv

Ruis max. 1 mv. Typ. 0.1 mv

Uitgangsspanning van 0,5 tot 60 volt regelbaar.

Uitgangsstroom van 0,01 tot.. (afhankelijk van trafo en 13)

Als u geen meters toepast kunt u aan de led zien wanneer u in de fout gaat.

Namelijk als u meer stroom afneemt dan u van tevoren hebt ingesteld de led flauw branden en naar mate de belasting toeneemt brandt de led feller.

Stuklijst van de ESKA laboratoriumvoeding

R1-10 K .25W

IC 741 mini Dil

R2-120 ohm

R3-potmeter 5K spanning regeling

R4-330 ohm .25W

R5-1K2 .5W

R6-15K..5W

R7-potmeter 5K stroom regeling

R8-39 ohm .25W

R9-68 ohm .25W

R10-6K8 .25w

R11-50K instelpotmeter voor spanning begrenzing.

R12-1k2

T1 BD 140

T2 BD 139

T3 2N3055

C1 0.1 uF MKM

C2 2 uF 50 Volt

C3 50 uF 50 Volt

C4 22 uF 50 Volt

D1 zener 6V2

D2 zener 13V-1Watt

D3 D4 D5 1N4148

D6 Rode L.E.D.

1 maal printje

Wij wensen U veel succes bij de bouw van de ESKA-laboratoriumvoeding en bij het gebruik ervan veel plezier.

Datum 18-2-1976