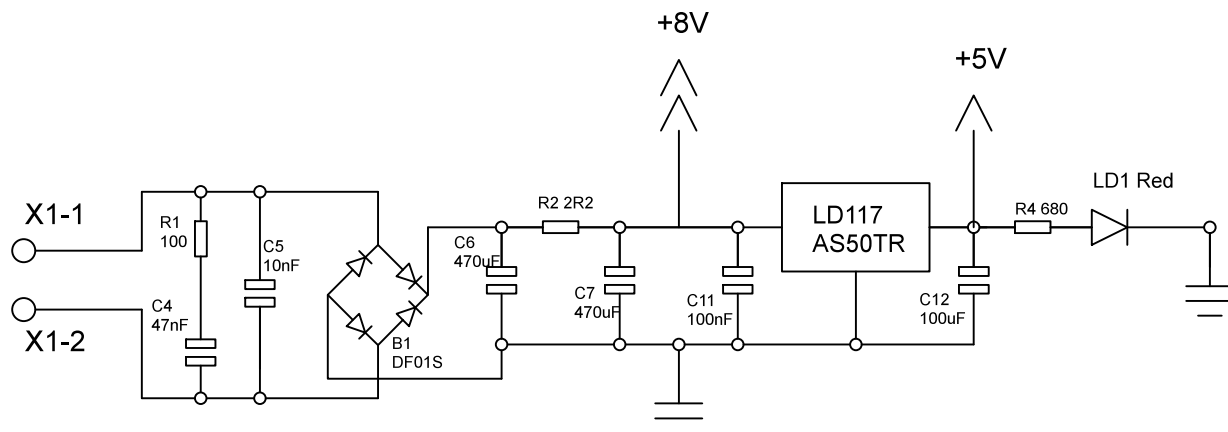
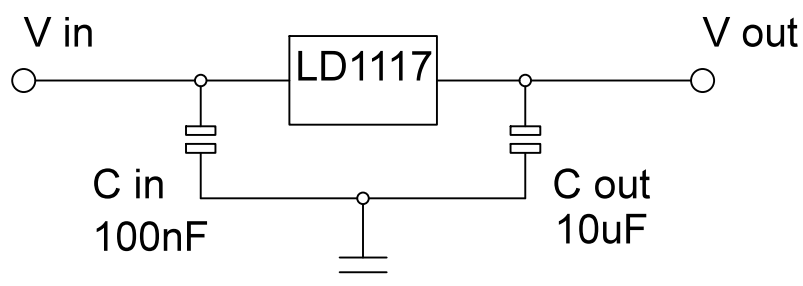


Schema AFdac-LB original



Schema LD1117 volgens datasheet



Schema (nieuw) tbv. Raspberry PI

